

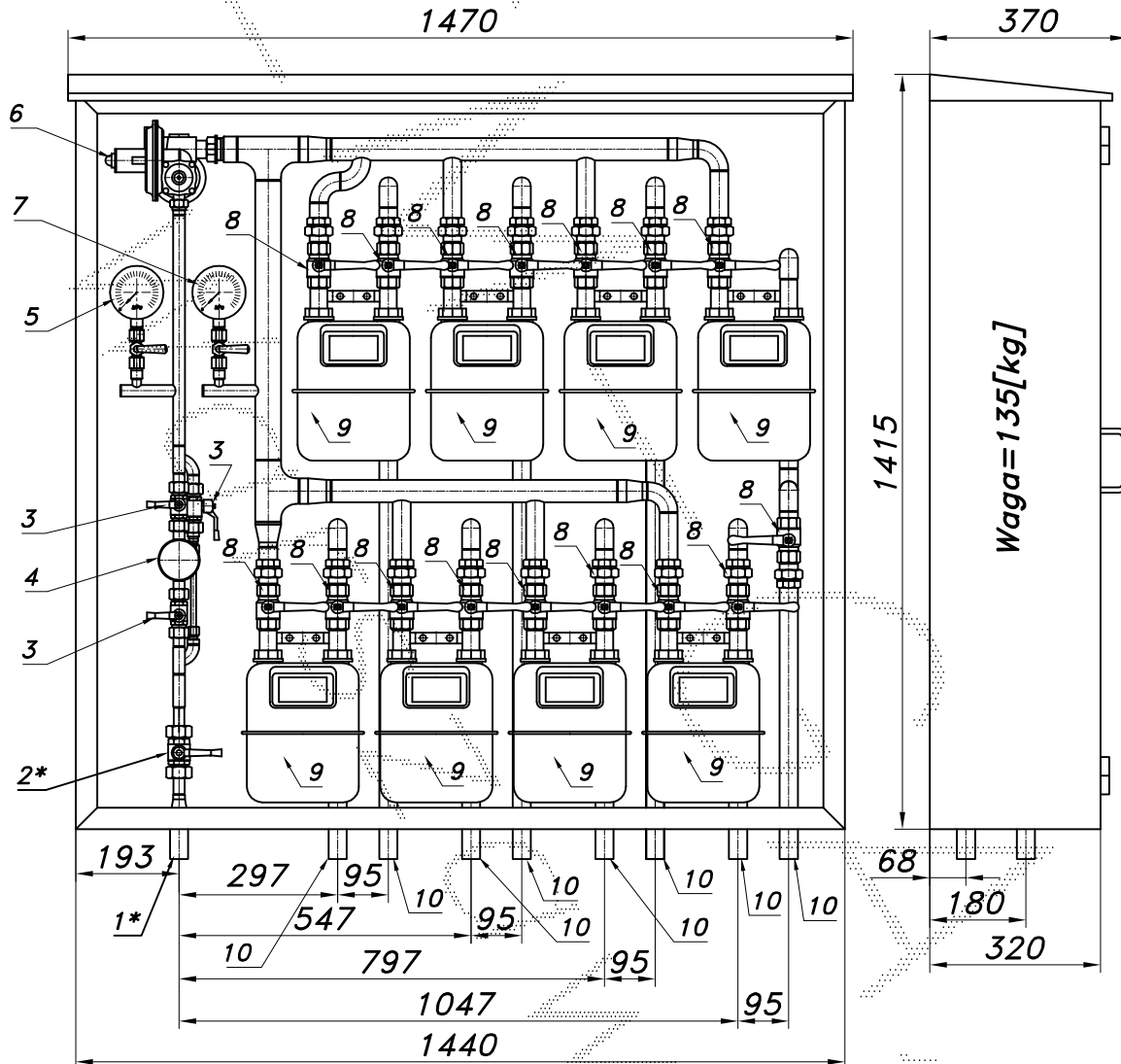
PUNKT RED.-POM. GAZU Z GAZOMIERZAMI MIECHOWYMI G4

typu: PR/0-48/R70-8xG4

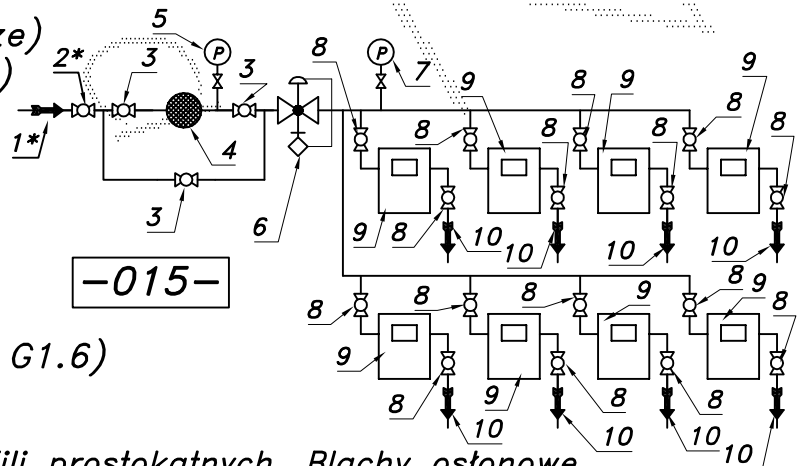
$Q_{max} = 8 \times 6$ [Nm³/h], $P_{max} = 2.5$ [kPa]

Numer katalogowy
N08-66

Punkt red.-pom. gazu z ośmioma gazomierzami miechowymi G4. W punkcie zamontowano sztywne elementy mocowania gazomierzy i dwa manometry. Gazomierze montuje Gazownia.



- 01*. Rura wejściowa DN25 (przyłącze)
- 02*. Zaw. kul. sfer. $\varnothing 20$ (przyłącze)
- 03. Zawór kulowy sferyczny $\varnothing 15$
- 04. Filtr gazu FGA-15/P
- 05. Manometr 0.6 [MPa] z kurkiem
- 06. Reduktor gazu R-70
- 07. Manometr 6 [kPa] z kurkiem
- 08. Zawór kulowy gwintowany DN25
- 09. Gazomierz miechowy G4 (G2.5, G1.6)
- 08. Rura wyjściowa DN25 (DN32)



Obudowa metalowa. Rama nośna z profili prostokątnych. Blachy osłonowe fosforanowane, malowane lakierem proszkowym (kolor z katalogu RAL) i nitowane do ramy. Na dachu uchwyty do przenoszenia dźwigniem. Na żądanie stalowy stojak nośny zamiast fundamentu.