

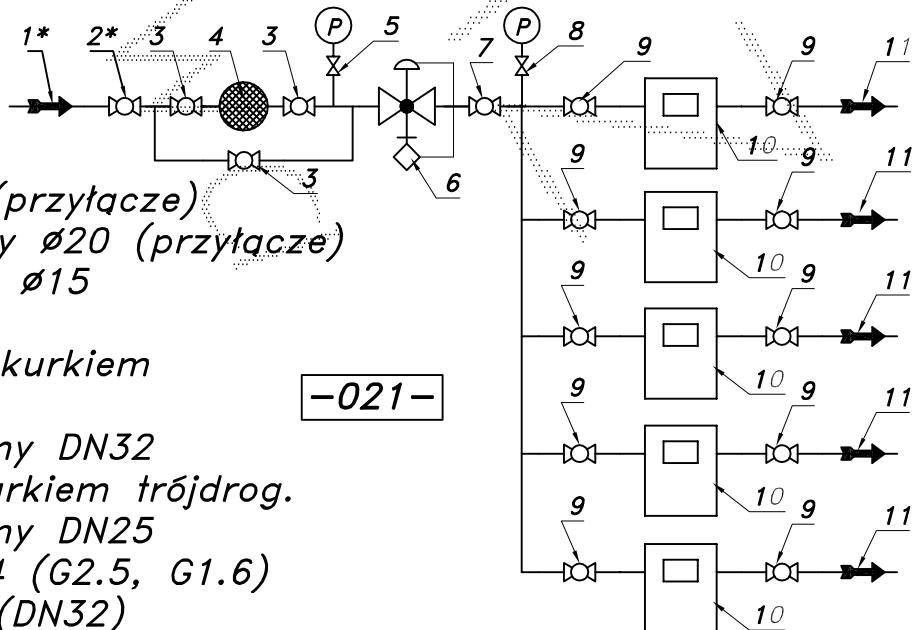
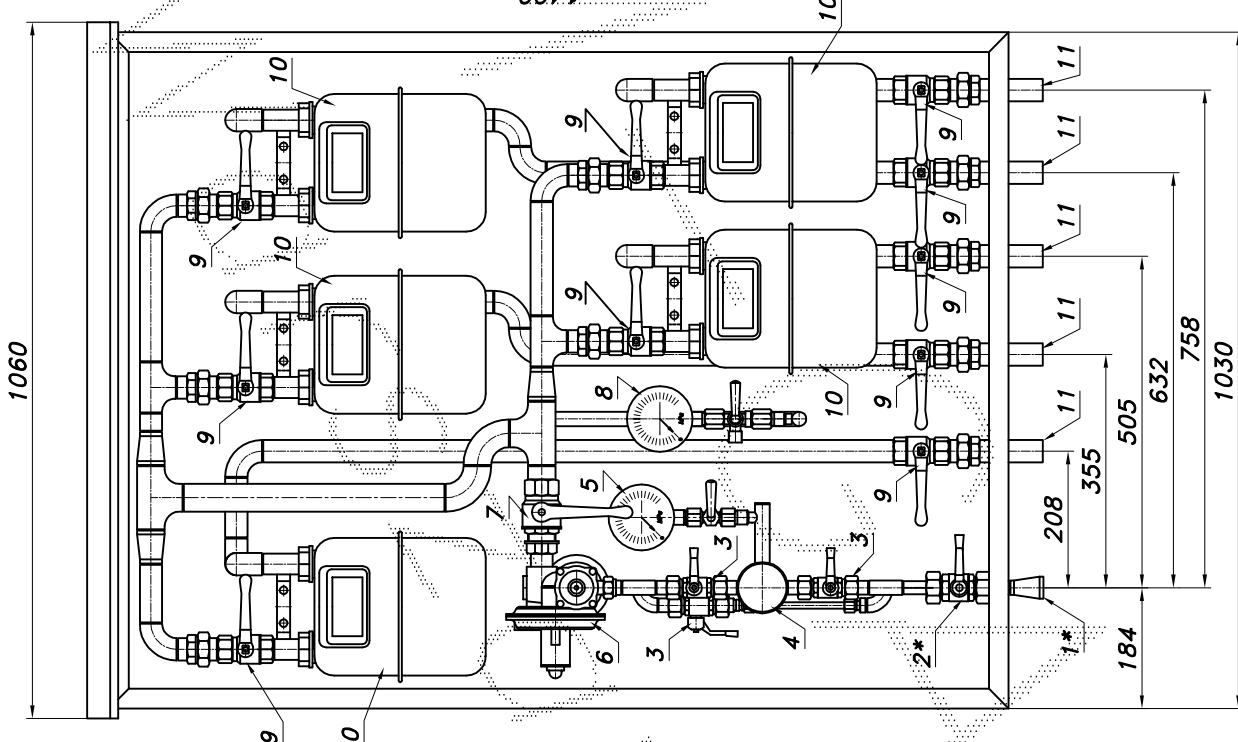
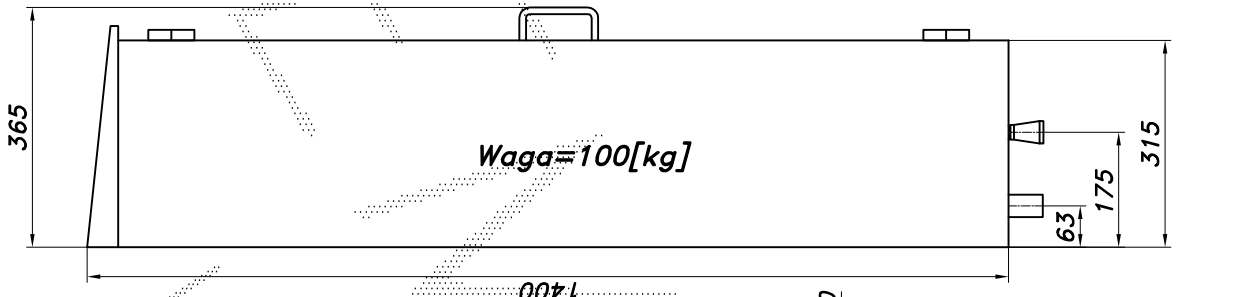
**PUNKT RED.-POM. GAZU Z GAZOMIERZAMI MIECHOWYMI G4**

typu: **PR/O-30/R70-5xG4**

$Q_{max} = 5 \times 6$  [Nm<sup>3</sup>/h],  $P_{max} = 2.5$  [kPa]

Numer katalogowy  
**N09-62A**

Punkt redukcyjno-pomiarowy gazu z pięcioma gazomierzami miechowymi G4.  
 W punkcie zamontowano filtr gazu z obejściem, sztywne elementy mocowania gazomierzy i dwa manometry. Wszystkie zawory wymienne. Gazom. montuje Gazownia.



- 01\*. Rura wejściowa PE32 (przyłacze)
- 02\*. Zawór kulowy sferyczny  $\varnothing 20$  (przyłacze)
- 03. Zawór kulowy sferyczny  $\varnothing 15$
- 04. Filtr gazu FGA-15/P
- 05. Manometr 0.6 [MPa] z kurkiem
- 06. Reduktor gazu R-70
- 07. Zawór kulowy gwintowany DN32
- 08. Manometr 6 [kPa] z kurkiem trójdrog.
- 09. Zawór kulowy gwintowany DN25
- 10. Gazomierz miechowy G4 (G2.5, G1.6)
- 11. Rura wyjściowa DN25 (DN32)

-021-

Obudowa metalowa. Rama nośna z profili prostokątnych. Blachy osłonowe fosforanowane, malowane lakierem proszkowym (kolor z katalogu RAL) i nitowane do ramy. Na życzenie stalowy stojak nośny zamiast fundamentu.