

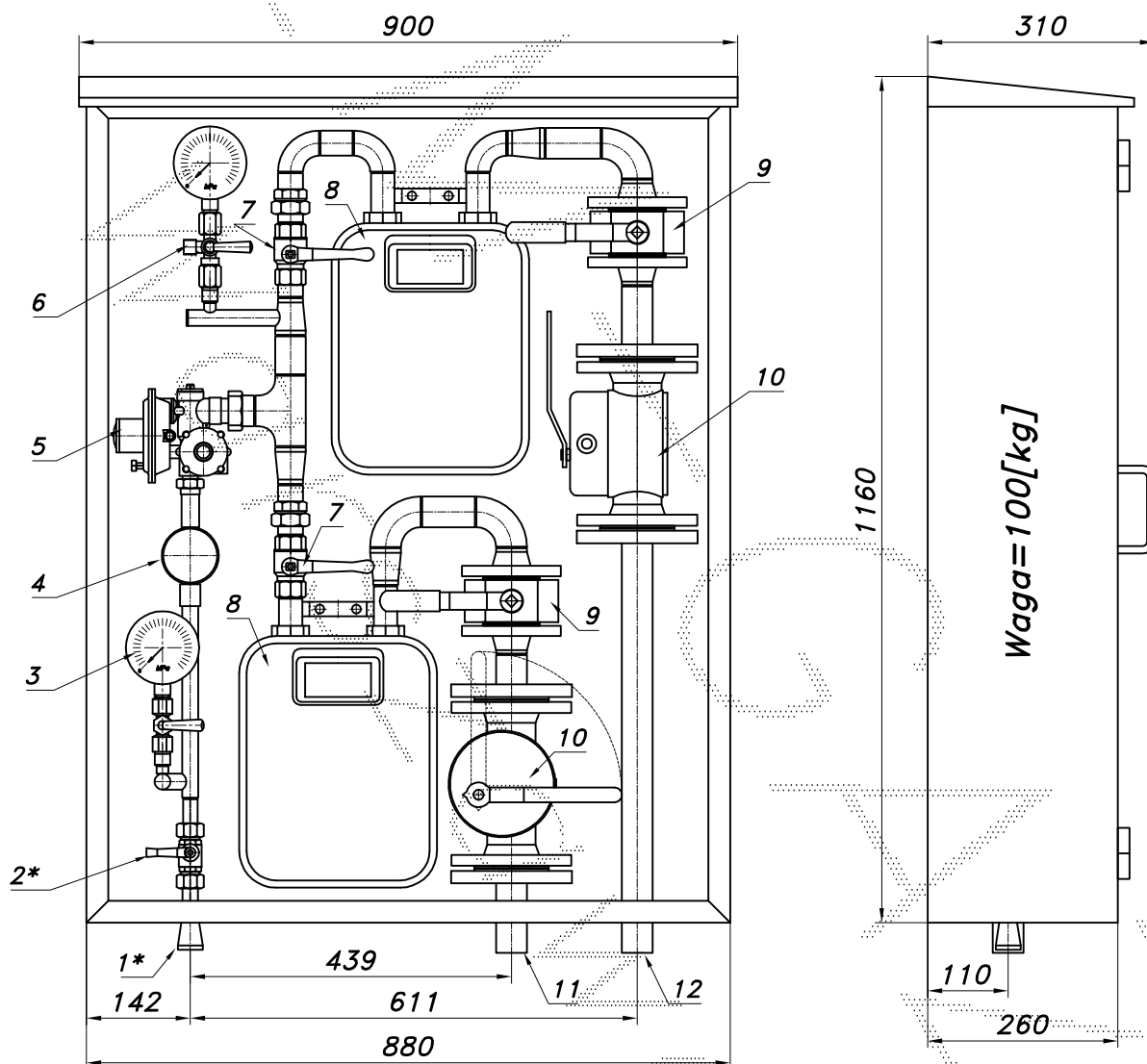
PUNKT RED.-POM. GAZU Z GAZOMIERZAMI MIECHOWYMI G6

typu: **PR/1-20/ARD-2xG6/GX**

$Q_{max} = 2 \times 10$ [Nm³/h], $P_{max} = 2.5$ [kPa]

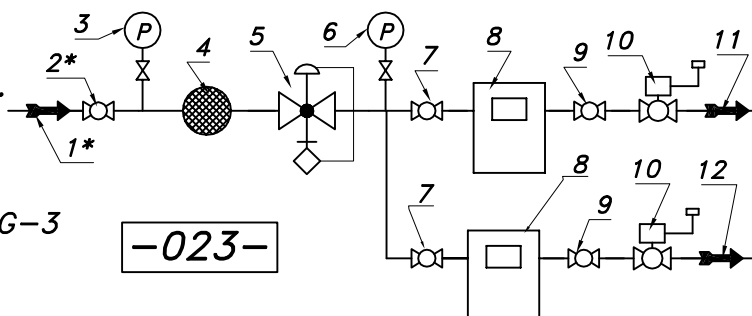
Numer katalogowy
N10-05

Punkt redukcyjno-pomiarowy gazu z gazomierzami miechowymi G6. W punkcie zamontowano filtr gazu, sztywny element mocowania gazomierzy i dwa manometry. Za gazomierzami zawory odcinające klapowe DN32/MAG3. Gazomierze montuje Gazownia. Wykonanie specjalne "waskie".



- 01*. Rura wejściowa PE25 (przytłacze)
- 02*. Zawór kul. sfer. $\varnothing 15$ (przytłacze)
- 03. Man. tech. 0.6 [MPa] z kurkiem
- 04. Filtr gazu FGA-15/P
- 05. Reduktor gazu ARD-25
- 06. Man. tech. 6 [kPa] z kurkiem trójdrog.
- 07. Zawór kulowy gwintowany DN25
- 08. Gazomierz miechowy G6
- 09. Zawór kulowy blokowy DN32
- 10. Zawór z głowicą zamykającą DN32/MAG-3
- 11. Rura wyjściowa I DN32 (DN40)
- 12. Rura wyjściowa II DN32 (DN40)

UWAGA: Można zamontować rejestratory szczytów przepływu (rejestratory z transmisją).



Obudowa metalowa. Rama nośna z profili prostokątnych. Blachy osłonowe fosforanowane, malowane lakierem proszkowym (kolor z katalogu RAL) i nitowane do ramy. Na życzenie stalowy stojak nośny zamiast fundamentu.