

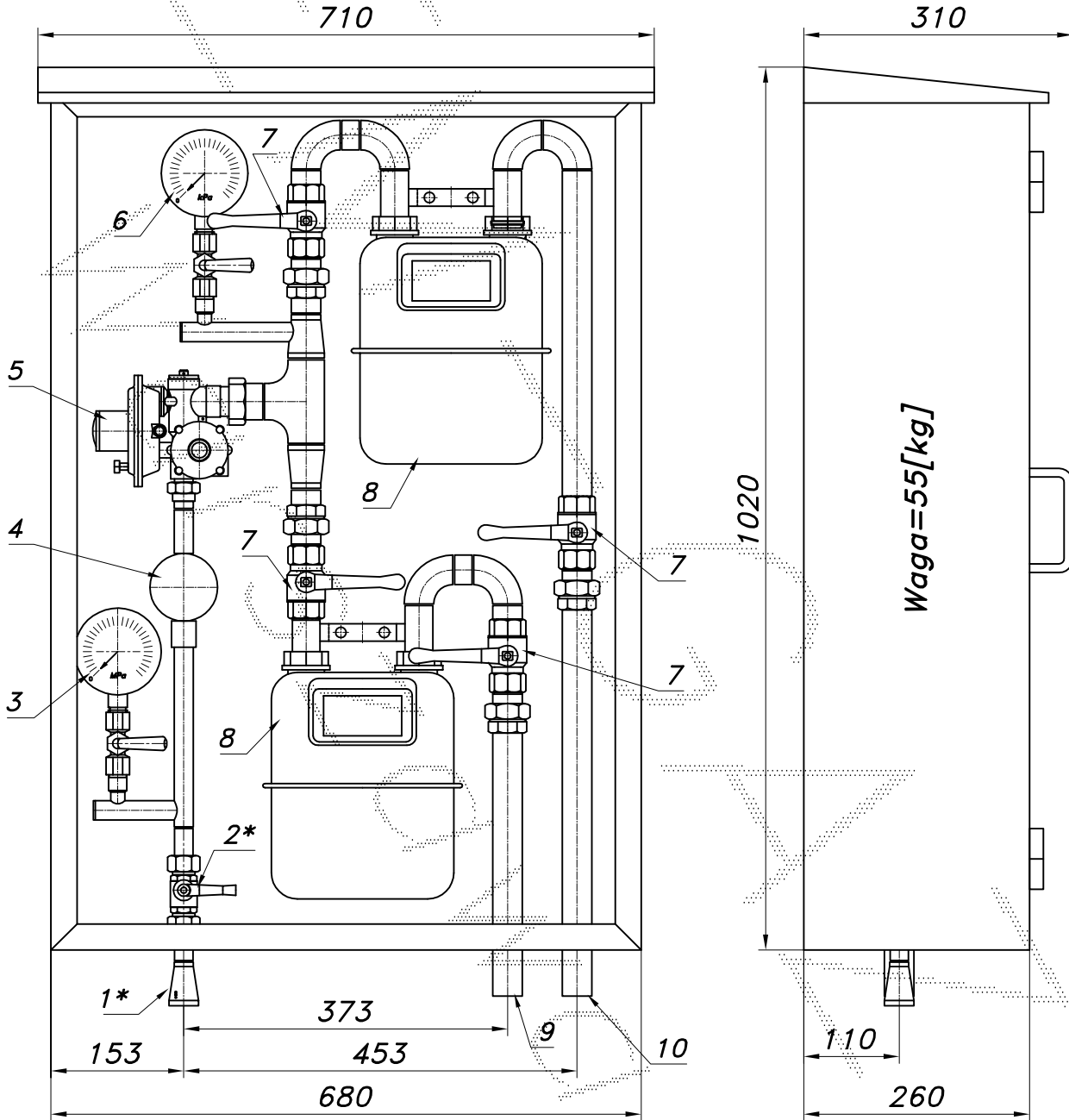
PUNKT RED.-POM. GAZU Z GAZOMIERZAMI MIECHOWYMI G4

typu: **PR-12/1/ARD-2xG4**

$Q_{max} = 2 \times 6$ [Nm³/h], $P_{max} = 2.5$ [kPa]

Numer katalogowy
N10-06

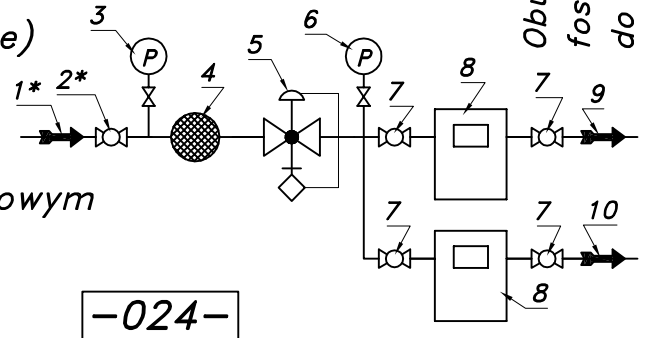
Punkt redukcyjno-pomiarowy gazu z dwoma gazomierzami miechowymi G4.
W punkcie zamontowano filtr gazu, sztywny element mocowania gazomierzy i dwa manometry. Gazomierze montuje Gazownia. Układ gazomierzy pionowy.



Waga=55[kg]

Obudowa metalowa. Rama nośna z profili prostokątnych. Blachy osłonowe fosforanowane, malowane lakierem proszkowym (kolor z katalogu RAL) i nitowane do ramy. Na życzenie stalowy stojak nośny zamiast fundamentu.

- 01*. Rura wejściowa DN20 (przytłacze)
- 02*. Zawór kulowy sferyczny $\varnothing 15$ (przytłacze)
- 03. Manometr 0.6 [MPa] z kurkiem
- 04. Filtr gazu FGA-15/P
- 05. Reduktor gazu ARD-25
- 06. Manometr 6 [kPa] z kurkiem trójdrogowym
- 07. Zawór kulowy gwintowany DN25
- 08. Gazomierz miechowy G4 (G2.5, G1.6)
- 09. Rura wyjściowa I DN25 (DN32)
- 10. Rura wyjściowa II DN25 (DN32)



-024-