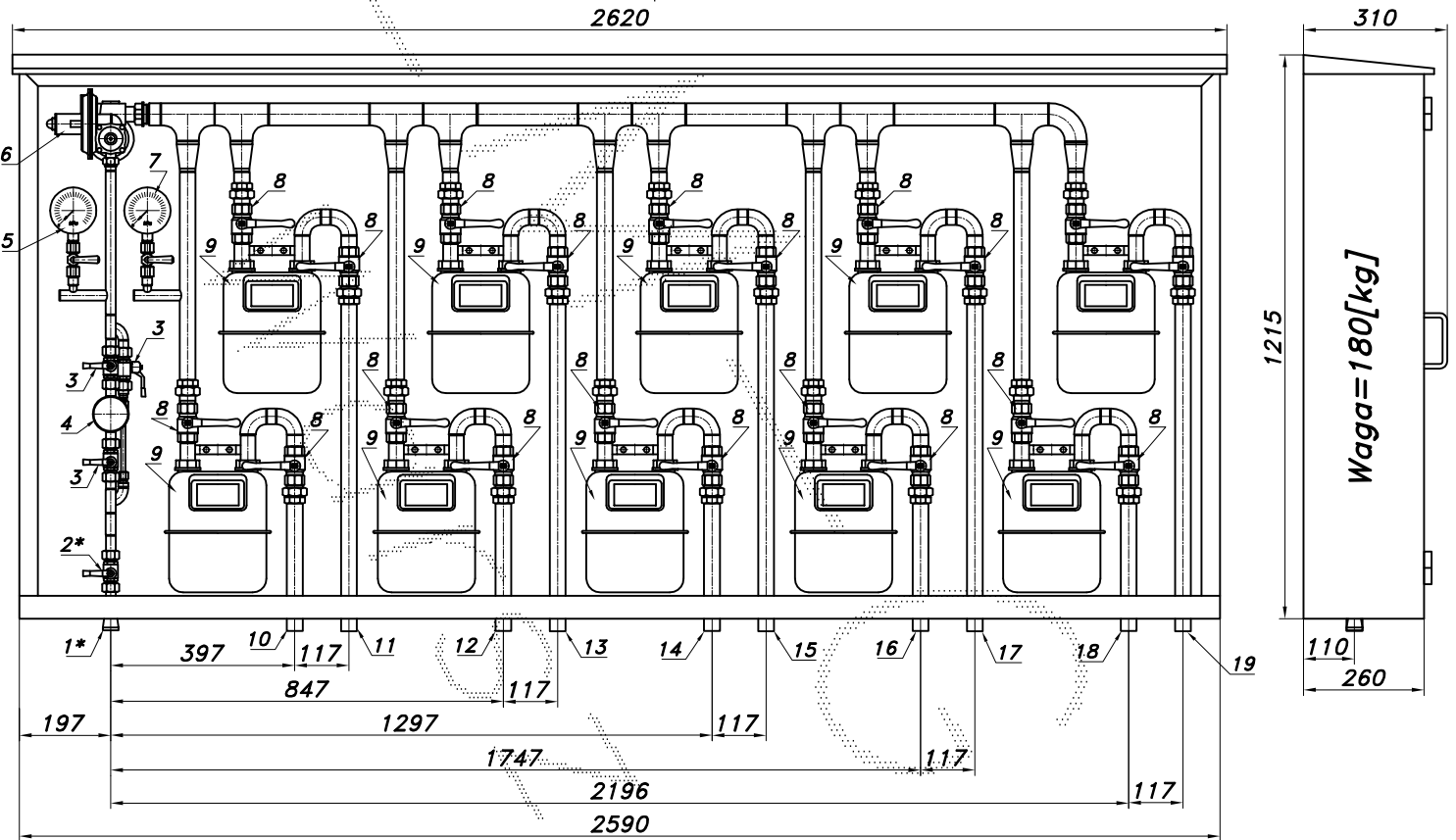


PUNKT RED.-POM. GAZU Z GAZOMIERZAMI MIECHOWYMI G4

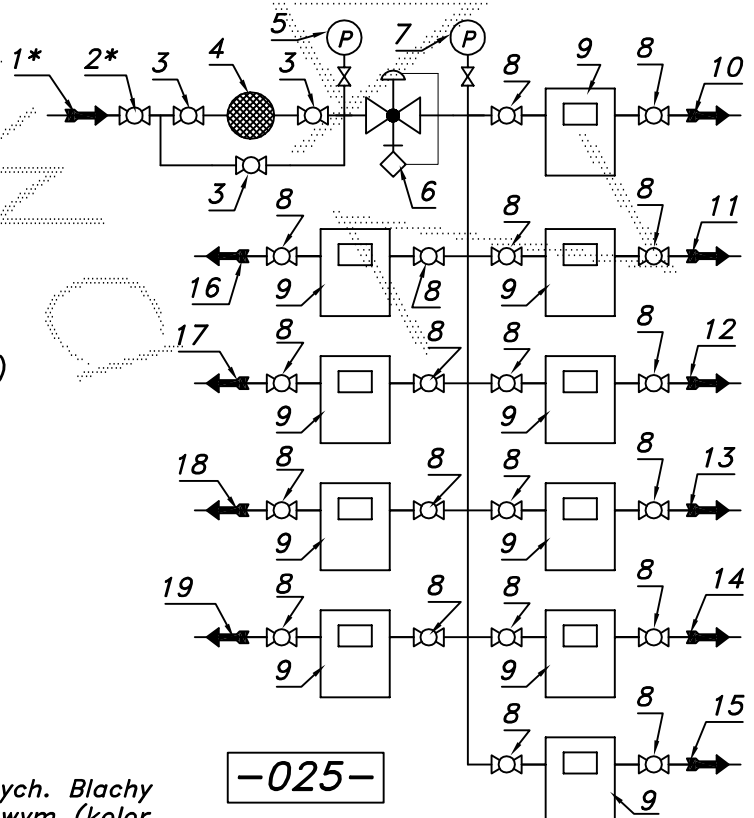
 typu: **PR/O-60/R70-10xG4**
 $Q_{max} = 10 \times 6 \text{ [Nm}^3/\text{h]}, P_{max} = 2.5 \text{ [kPa]}$

 Numer katalogowy
N10-10

Punkt redukcyjno-pomiarowy gazu z dziesięcioma gazomierzami miechowymi G4. W punkcie zamontowano filtr gazu z obejściem, sztywny element mocowania gazomierzy i dwa manometry. Gazomierze montuje Gazownia.



- 01*. Rura wejściowa DN25 (przytłacze)
- 02*. Zaw. kul. sferyczny $\varnothing 20$ (przytłacze)
- 03. Zawór kulowy sferyczny $\varnothing 15$
- 04. Filtr gazu FGA-15/P
- 05. Manometr 0.6 [MPa] z kurkiem
- 06. Reduktor gazu R-70
- 07. Manometr 6 [kPa] z kurkiem
- 08. Zawór kulowy gwintowany DN25
- 09. Gazomierz miechowy G4 (G2.5, G1.6)
- 10. Rura wyjściowa I DN25 (DN32)
- 11. Rura wyjściowa II DN25 (DN32)
- 12. Rura wyjściowa III DN25 (DN32)
- 13. Rura wyjściowa IV DN25 (DN32)
- 14. Rura wyjściowa V DN25 (DN32)
- 15. Rura wyjściowa VI DN25 (DN32)
- 16. Rura wyjściowa VII DN25 (DN32)
- 17. Rura wyjściowa VIII DN25 (DN32)
- 18. Rura wyjściowa IX DN25 (DN32)
- 19. Rura wyjściowa X DN25 (DN32)



-025-

Obudowa metalowa. Rama nośna z profili prostokątnych. Blachy osłonowe fosforanowane, malowane lakierem proszkowym (kolor z katalogu RAL) i nitowane do ramy. Na życzenie stalowy stojak nośny zamiast fundamentu.