

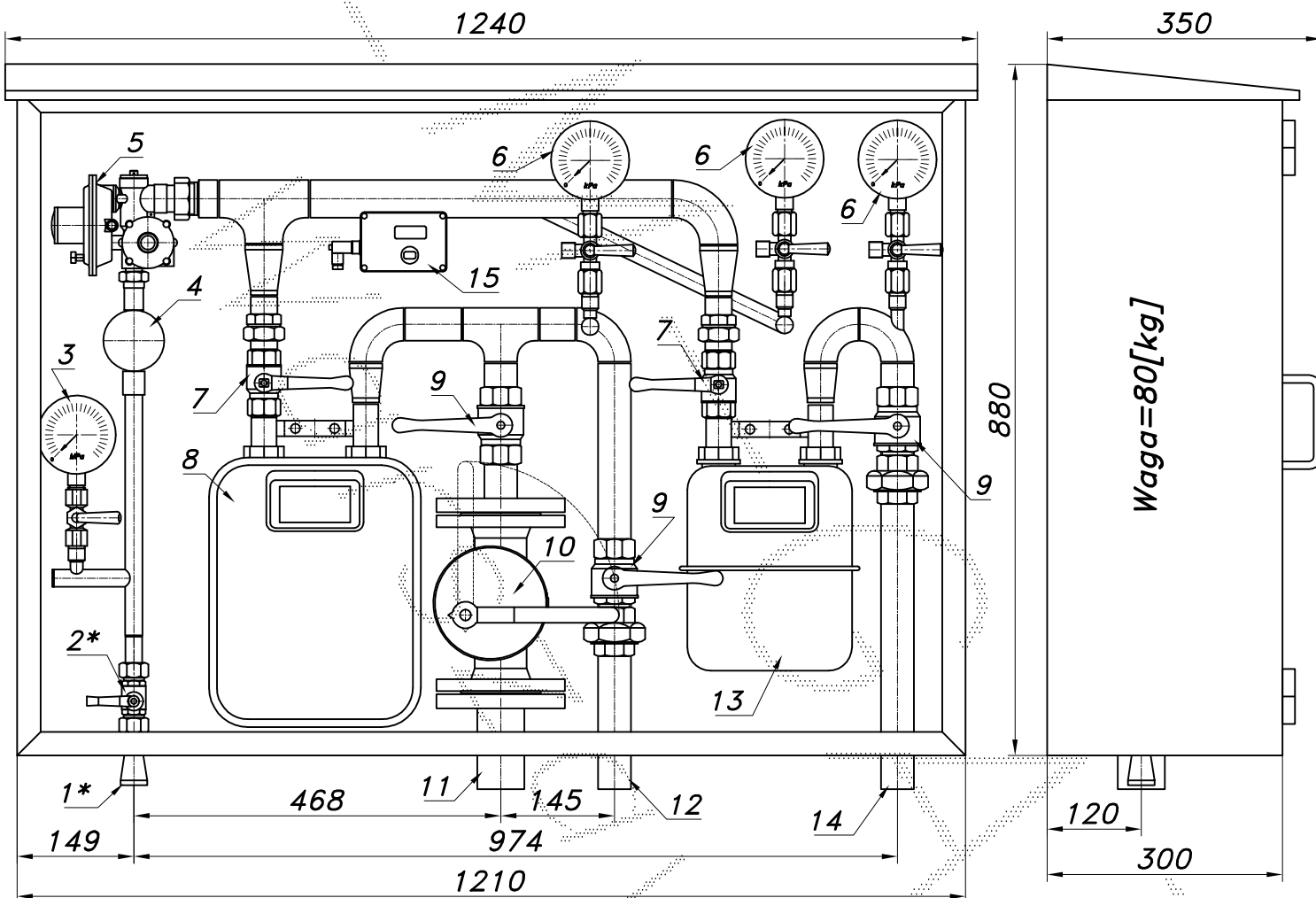
PUNKT RED.-POM. GAZU Z GAZOMIERZAMI MIECHOWYMI G6 I G4

typu: PR-16/ARD-G6/GX-2+G4

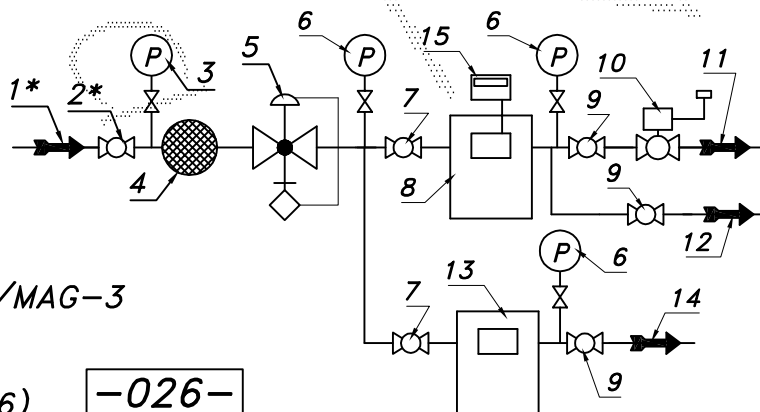
$Q_{max} = 10+6$ [Nm³/h], $P_{max} = 2.5$ [kPa]

Numer katalogowy
N10-52

Punkt redukcyjno-pomiarowy gazu z gazomierzami miechowymi G6 i G4. Za gazom. G6 dwa wyjścia, jedno z zaworem z głowicą zamykającą, drugie z zaworem DN32. Gazomierze montuje Gazownia.



- 01*. Rura wejściowa DN20 (przytłacze)
- 02*. Zawór kul. sfer. $\varnothing 15$ (przytłacze)
- 03. Man. tech. 0.6 [MPa] z kurkiem
- 04. Filtr gazu FGA-15/P
- 05. Reduktor gazu ARD-25 lub R-25
- 06. Man. tech. 6 [kPa] z kurkiem
- 07. Zawór kulowy gwintowany DN25
- 08. Gazomierz miechowy G6
- 09. Zawór kulowy gwintowany DN32
- 10. Zawór z głowicą zamykającą DN50/MAG-3
- 11. Rura wyjściowa I DN50
- 12. Rura wyjściowa II DN32
- 13. Gazomierz miechowy G4 (G2.5, G1.6)
- 14. Rura wyjściowa III DN32
- 15. Rejestrator z transmisją (montowany na życzenie)



Obudowa metalowa. Rama nośna z profili prostokątnych. Blachy osłonowe fosforanowane, malowane lakierem proszkowym (kolor z katalogu RAL) i nitowane do ramy. Na życzenie stalowy stojak nośny zamiast fundamentu.