

## PUNKT REDUKCYJNO-POMIAROWY GAZU Z GAZOMIERZAMI MIECHOWYMI

typu: **PR-22/ARD-G6/GX+2xG4**

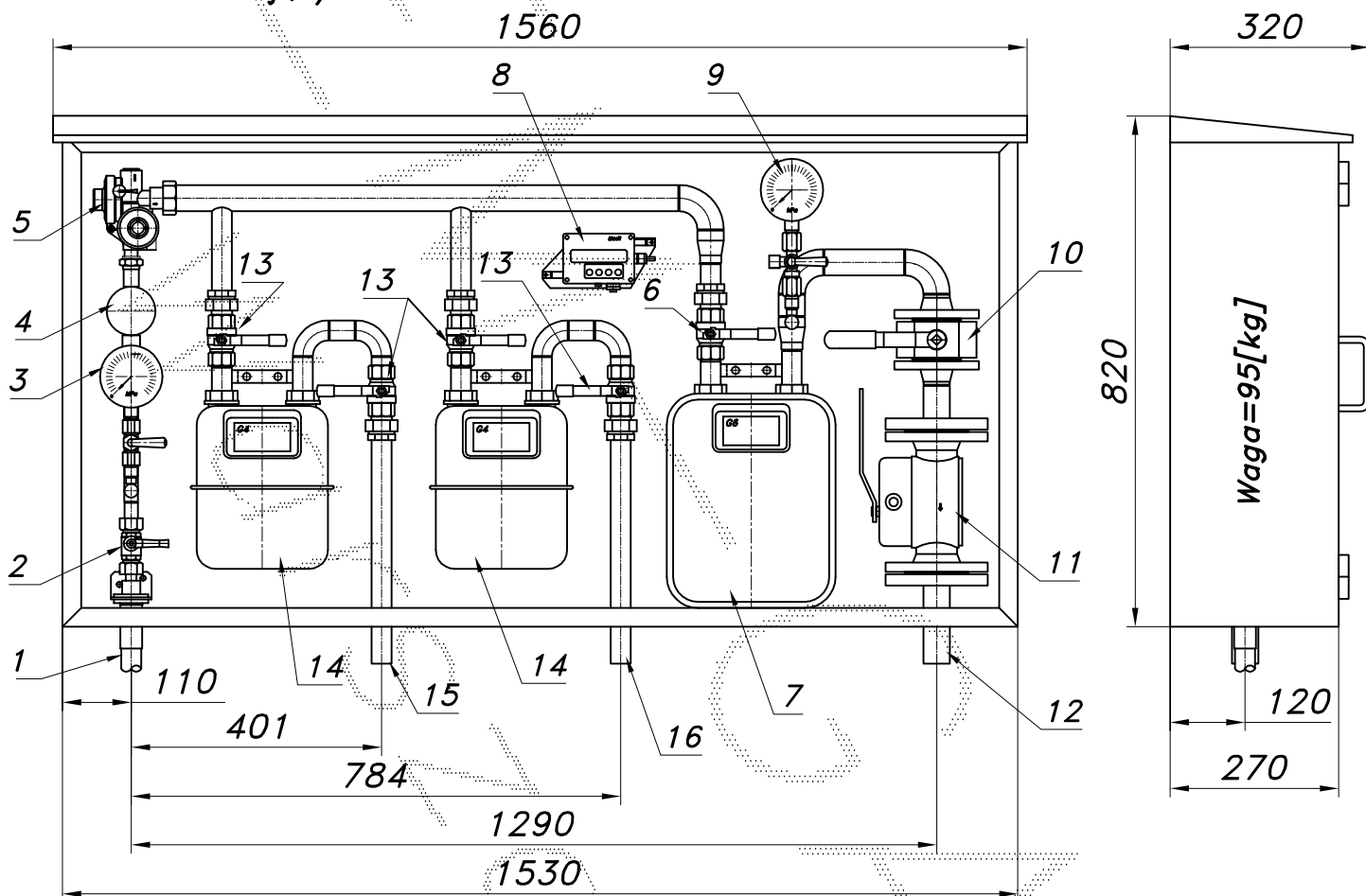
$Q_{max} = 10+6+6$  [Nm<sup>3</sup>/h],  $P_{max} = 2.5$  [kPa]

Numer katalogowy  
**N04-22**

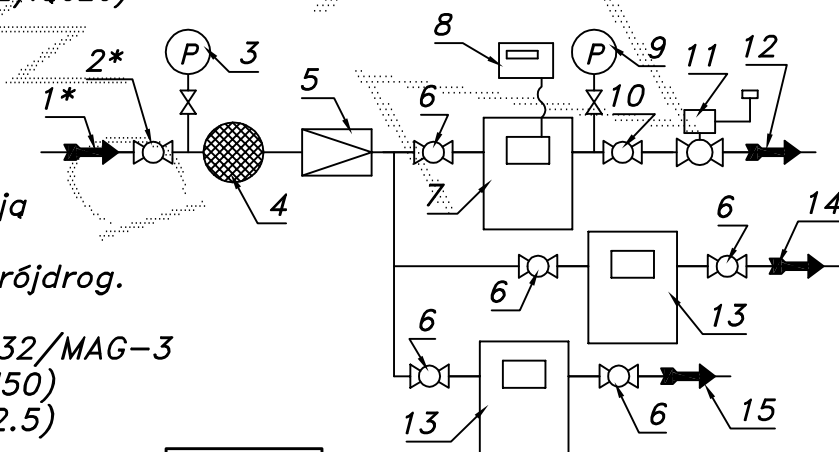
Punkt redukcyjno-pomiarowy gazu z gazomierzem miechowym G6N

Istnieje możliwość montażu rejestratora szczytów przepływu (na zamówienie).

Na wyjściu ciągu głównego zamontowano zawór DN32 z głowicą zamykającą MAG-3. Przed gazomierzem G6 wykonano odejście z dwoma gzomierzami G6 i własnymi zaworami odcinającymi.



- 01\*. Rura wejściowa DN20 (przyłącze)
- 02. Zawór kulowy sferyczny  $\varnothing 15$  (przyłącze)
- 03. Manometr 0.6 [MPa] z kurkiem
- 04. Filtr gazu FGA-15/P
- 05. Reduktor ARD-25
- 06. Zawór kulowy gwintowany DN25
- 07. Gazomierz miechowy G6
- 08. Rejestrator przepływu z transmisją (montowany na zamówienie)
- 09. Manometr 6 [kPa] z kurkiem trójdrog.
- 10. Zawór kulowy blokowy DN32
- 11. Zawór z głowicą zamykającą DN32/MAG-3
- 12. Rura wyjściowa I DN32 (DN40, DN50)
- 13. Gazomierz miechowy G4 (G1.6, G2.5)
- 14. Rura wyjściowa II DN25 (DN32)
- 15. Rura wyjściowa III DN25 (DN32)



-030-

Obudowa metalowa. Rama nośna z profili prostokątnych. Blachy osłonowe fosforanowane, malowane lakierem proszkowym (kolor z katalogu RAL) i nitowane do ramy. Na życzenie stalowy stojak nośny zamiast fundamentu.