

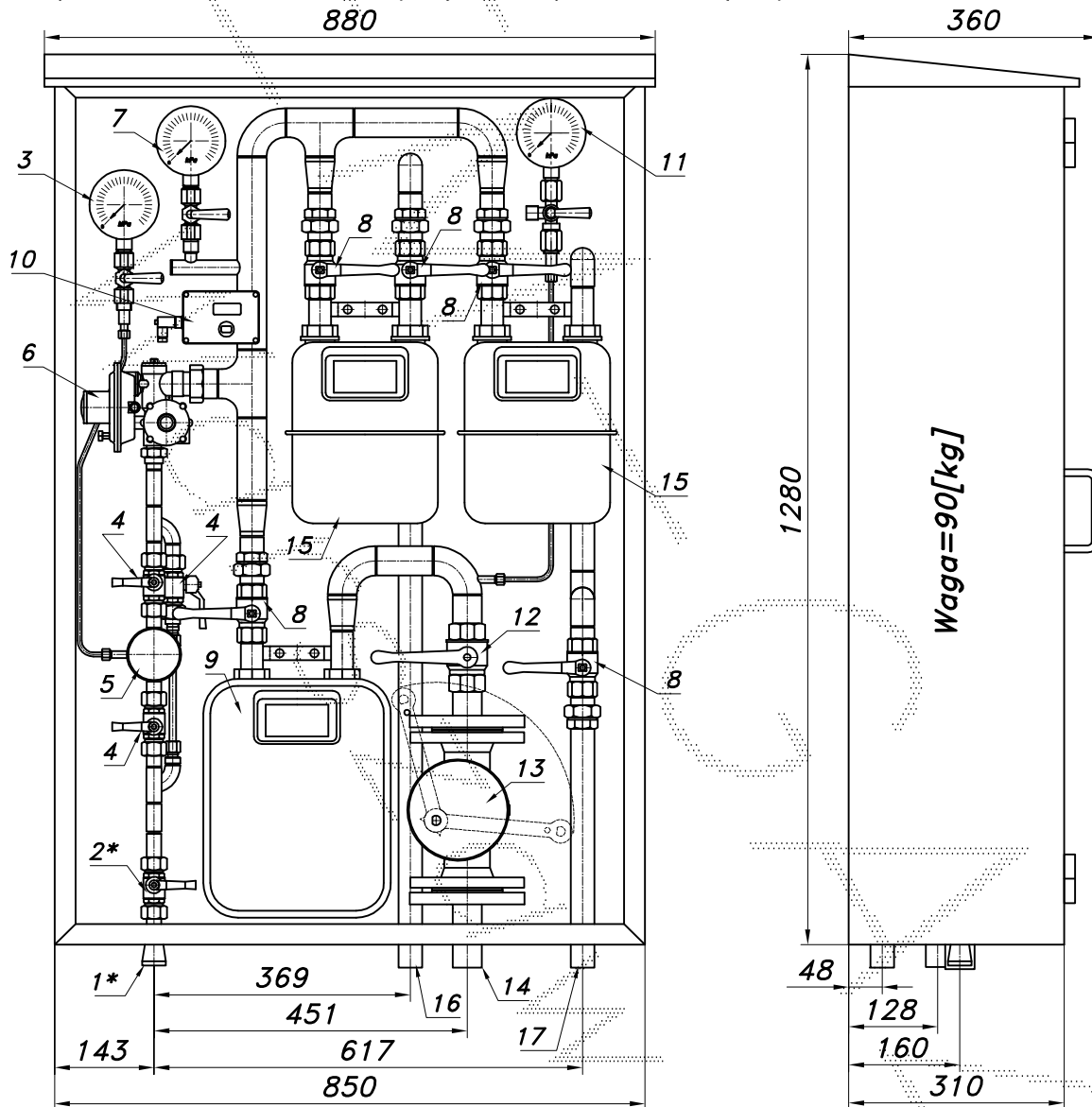
## PUNKT REDUKCYJNO-POMIAROWY GAZU Z GAZOMIERZAMI MIECHOWYMI

typu: PR/O/1-22/ARD-G6/GX+2xG4

$Q_{max} = 10+6+6$  [Nm<sup>3</sup>/h],  $P_{max} = 2.5$  [kPa]

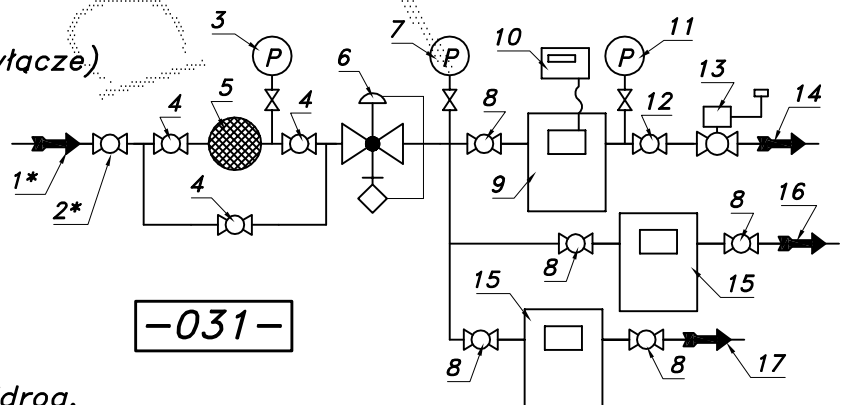
Numer katalogowy  
N11-10

Punkt redukcyjno-pomiarowy gazu z gazomierzem miechowym G6N  
Istnieje możliwość montażu rejestratora szczytów przepływu (na zamówienie).  
Na wyjściu ciągu głównego zamontowano zawór DN32 z głowicą zamykającą  
MAG-3. Przed gazomierzem G6 wykonano odejście z dwoma gromadnikami G4  
i własnymi zaworami odcinającymi. Wykonanie specjalne "waskie".



Obudowa metalowa. Rama nośna z profili prostokątnych. Blachy osłonowe fosforanowane, malowane lakierem proszkowym (kolor z katalogu RAL) i nitowane do ramy. Na życzenie stalowy stojak nośny zamiast fundamentu.

- 01\*. Rura wejściowa DN20 (przyłącze)
- 02\*. Zawór kulowy sferyczny  $\varnothing 15$  (przyłącze)
- 03. Manometr 0.6 [MPa] z kurkiem
- 04. Zawór kulowy sferyczny  $\varnothing 15$
- 05. Filtr gazu FGA-15/P
- 06. Reduktor ARD-25
- 07. Manometr 6 [kPa] z kurkiem
- 08. Zawór kulowy gwintowany DN25
- 09. Gazomierz miechowy G6
- 10. Rejestrator przepływu z transmisją (montowany na zamówienie)
- 11. Manometr 6 [kPa] z kurkiem trójdrog.
- 12. Zawór kulowy gwintowany DN32
- 13. Zawór z głowicą zamykającą DN32/MAG-3
- 14. Rura wyjściowa I DN32 (DN40, DN50)



-031-

- 15. Gazomierz miechowy G4 (G1.6, G2.5)
- 16. Rura wyjściowa II DN25 (DN32)
- 17. Rura wyjściowa III DN25 (DN32)