

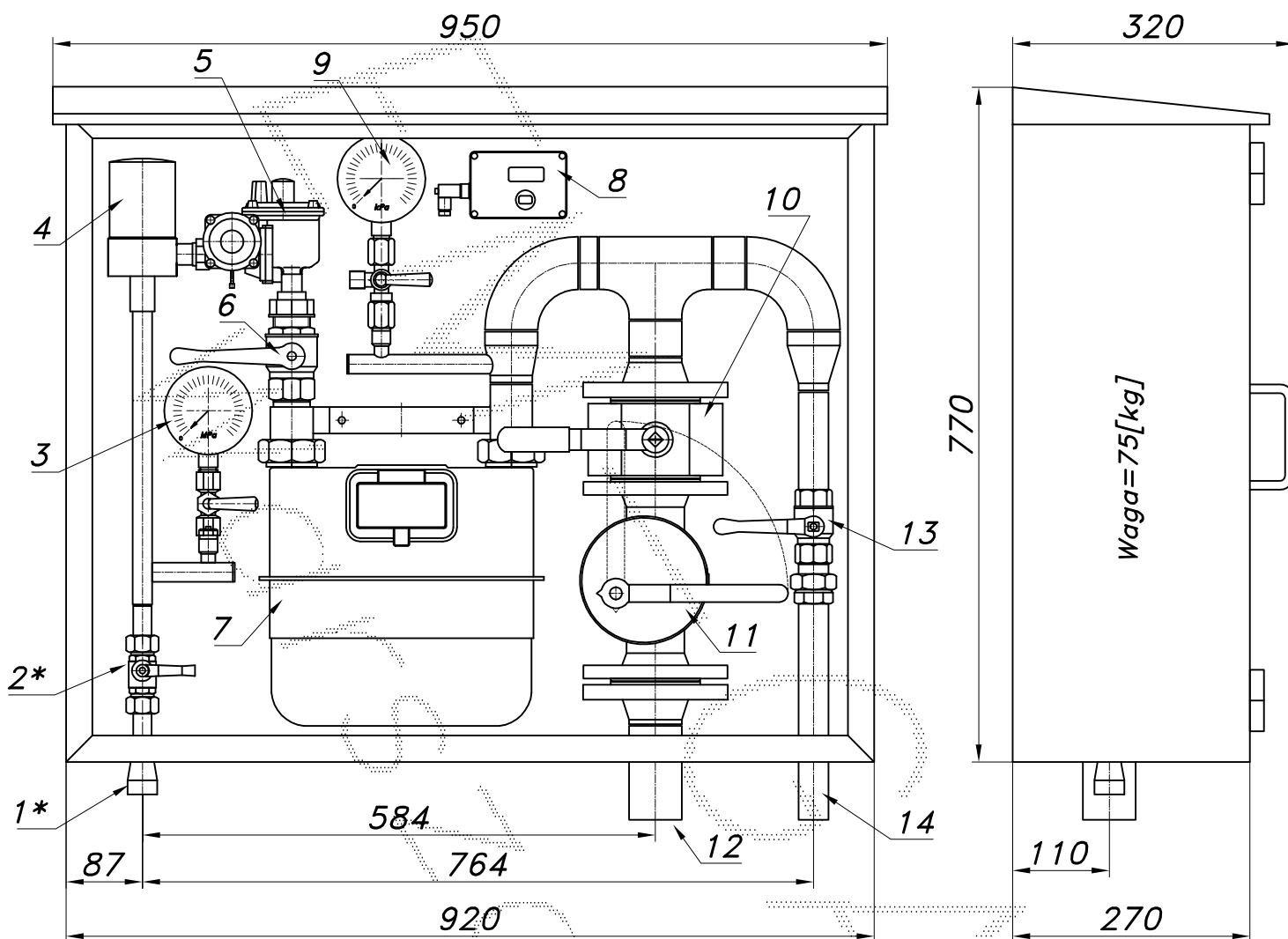
## PUNKT REDUKCYJNO-POMIAROWY GAZU Z GAZOMIERZEM MIECHOWYM G16

typu: **PR-25/R25-G16DE/GX-2** $Q_{max} = 25$  [Nm<sup>3</sup>/h],  $P_{max} = 2.5$  [kPa]

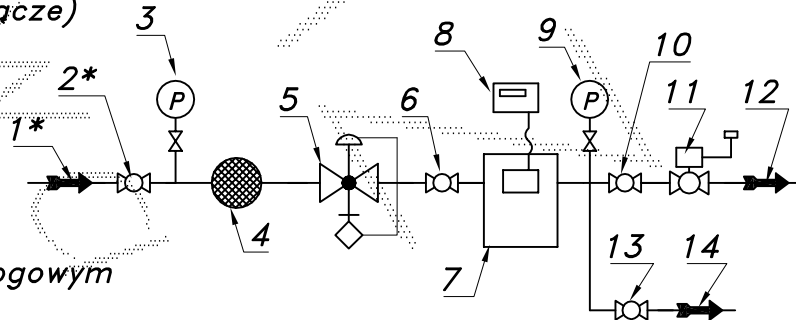
Numer katalogowy

**N09-07**

Punkt red.-pom. gazu z gazomierzem miechowym G16 L=250. Gazomierz wyposażony w rejestrator szczytów przepływu. Za gazomierzem zdwojona rura wyjściowa. Na wyjściu głównym klapowy zawór z głowicą zamykającą DN50/MAG-3.



- 01\*. Rura wejscowa DN20 (przyłącze)
- 02\*. Zawór kulowy sferyczny  $\varnothing 15$  (przyłącze)
03. Manometr 0.6 [MPa] z kurkiem
04. Filtr gazu FGA-15/K
05. Reduktor gazu R-25 lub ARD-25
06. Zawór kulowy gwintowany DN32
07. Gazomierz miechowy G16 L=250
08. Rejestrator (rejestrator z transmisją)
09. Manometr 6 [kPa] z kurkiem trójdrogowym
10. Zawór kulowy blokowy DN50
11. Zawór z głowicą zamykającą DN50/MAG-3
12. Rura wyjściowa I DN50 (DN40, DN65)
13. Zawór kulowy gwintowany DN25
14. Rura wyjściowa II DN25 (DN32, DN40)



-004-

Obudowa metalowa. Rama nośna z profili prostokątnych. Blachy osłonowe fosforanowane, malowane lakierem proszkowym (kolor z katalogu RAL) i nitowane do ramy. Na życzenie stalowy stojak nośny zamiast fundamentu.