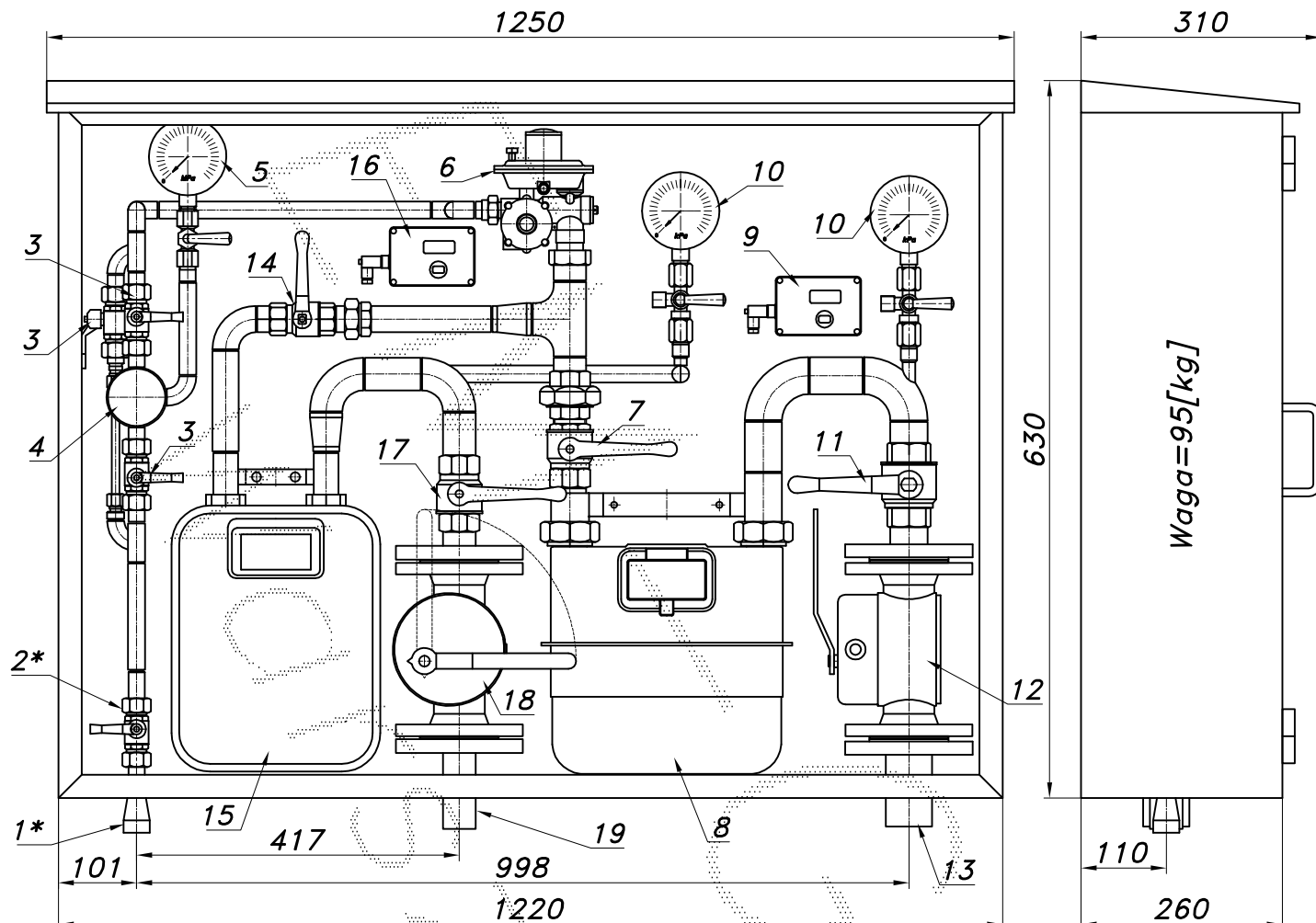


PUNKT REDUKCYJNO-POMIAROWY GAZU Z GAZOMIERZEM MIECHOWYM G10

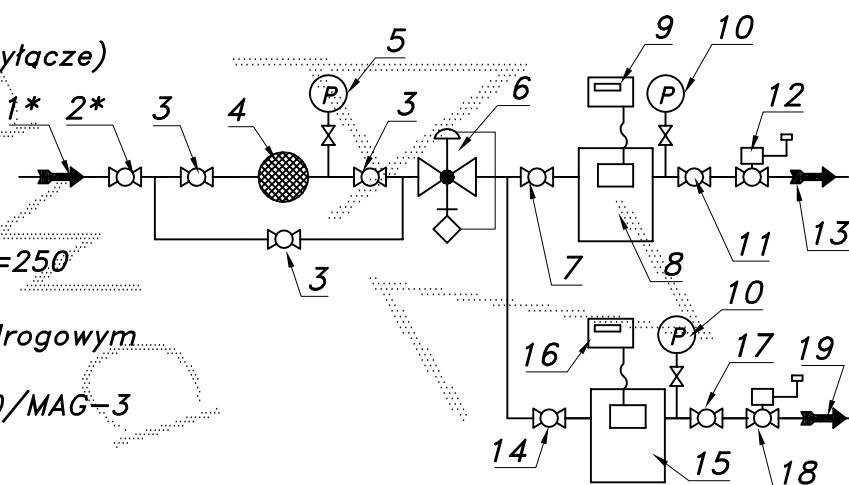
typu: PR/0-25/R25-G10DE/GX-G6/GX

 $Q_{max} = 25 [Nm^3/h]$, $P_{max} = 2.5 [kPa]$ Numer katalogowy
N09-13

Punkt red.-pom. gazu z obejściem filtra i gazomierzem miechowym G10 L=250. Gazomierz wyposażony w rejestrator szczytów przepływu. Za gazomierzem zawór z głowicą odcin. DN50/MAG-3. Dodatkowo odejście z gazomierzem G6 i zaworem z głowicą odcinającą DN32/MAG-3.



- 01*. Rura wejściowa DN20 (przytłacze)
 02*. Zawór kulowy sferyczny $\varnothing 15$ (przytłacze)
 03. Zawór kulowy sferyczny
 04. Filtr gazu FGA-15/P
 05. Manometr 0.6 [MPa] z kurkiem
 06. Reduktor gazu ARD-25 lub R-25
 07. Zawór kulowy gwintowany DN32
 08. Gazomierz miechowy G10/DN40 L=250
 09. Rejestrator z transmisją danych
 10. Manometr 6 [kPa] z kurkiem trójdrogowym
 11. Zawór kulowy gwintowany DN40
 12. Zawór z głowicą zamykającą DN50/MAG-3
 13. Rura wyjściowa I DN40(DN50)
 14. Zawór kulowy gwintowany DN25
 15. Gazomierz miechowy G6
 16. Rejestrator (z transmisją) montowany na zamówienie
 17. Zawór kulowy gwintowany DN32
 18. Zawór z głowicą zamykającą DN32/MAG-3
 19. Rura wyjściowa II DN32 (DN25, DN40)



-005-

Obudowa metalowa. Rama nośna z profili prostokątnych. Blachy osłonowe fosforanowane, malowane lakierem proszkowym (kolor z katalogu RAL) i nitowane do ramy. Na życzenie stalowy stojak nośny zamiast fundamentu.