

PUNKT REDUKCYJNO-POMIAROWY GAZU Z GAZOMIERZAMI MIECHOWYMI G10 I G6

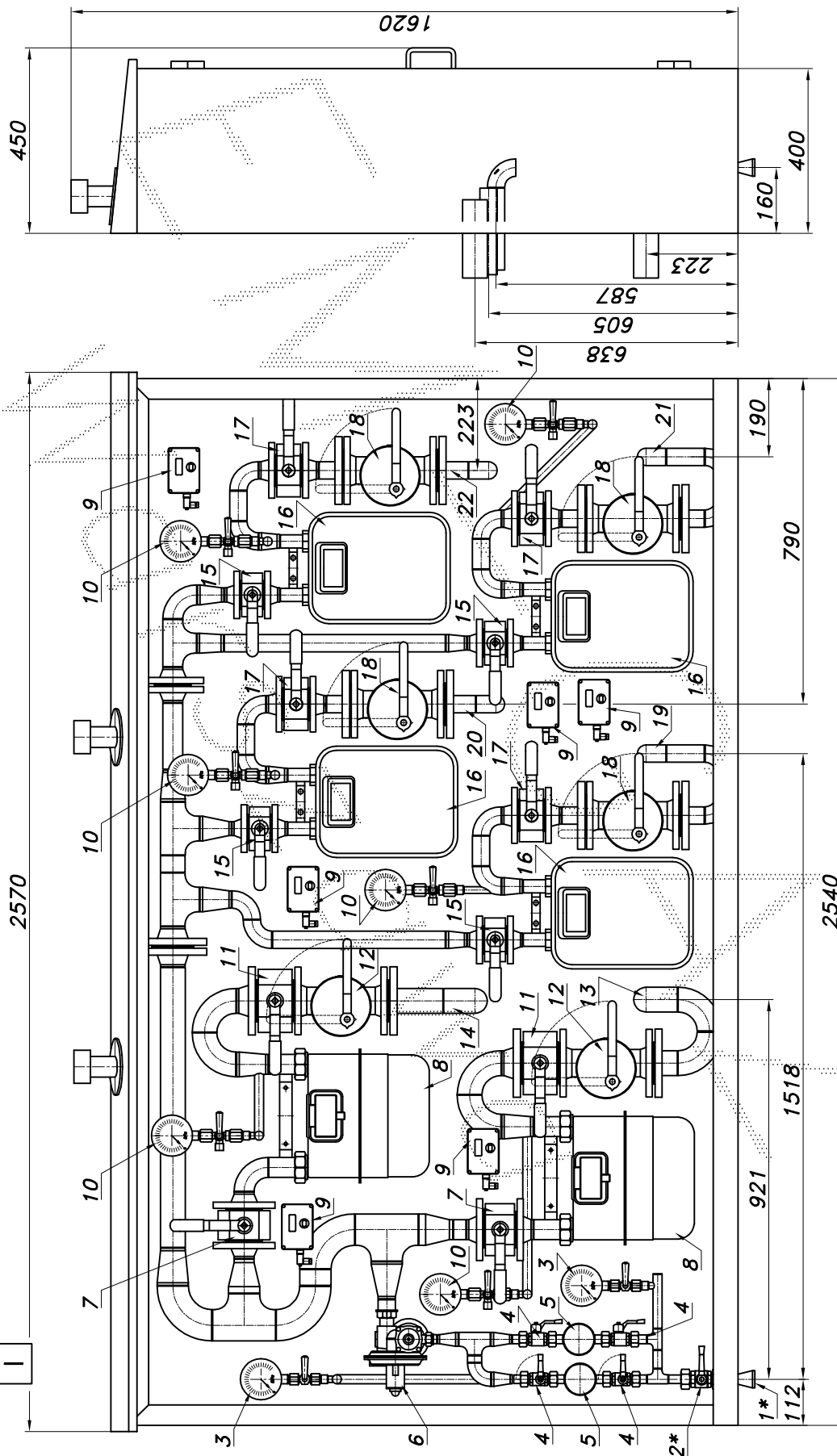
typu: **PR/2F/A-60/R70-2xG10DE/GX+4xG6/GX**

$Q_{max} = 60 [Nm^3/h]$, $P_{max} = 2.5 [kPa]$

Numer katalogowy

N09-43A

Punkt red.-pom. gazu ze zdwojonym układem filtrów, dwoma gazomierzami miechowym G10 L=250 i czterema gazomierzami G6. Wszystkie gazomierze wyposażone w rejestratory z transmisją. Za wszystkimi gazomierzami zawory z głowicą zamykającą MAG-3. Rury wyjściowe przez tylną ścianę.



-010-

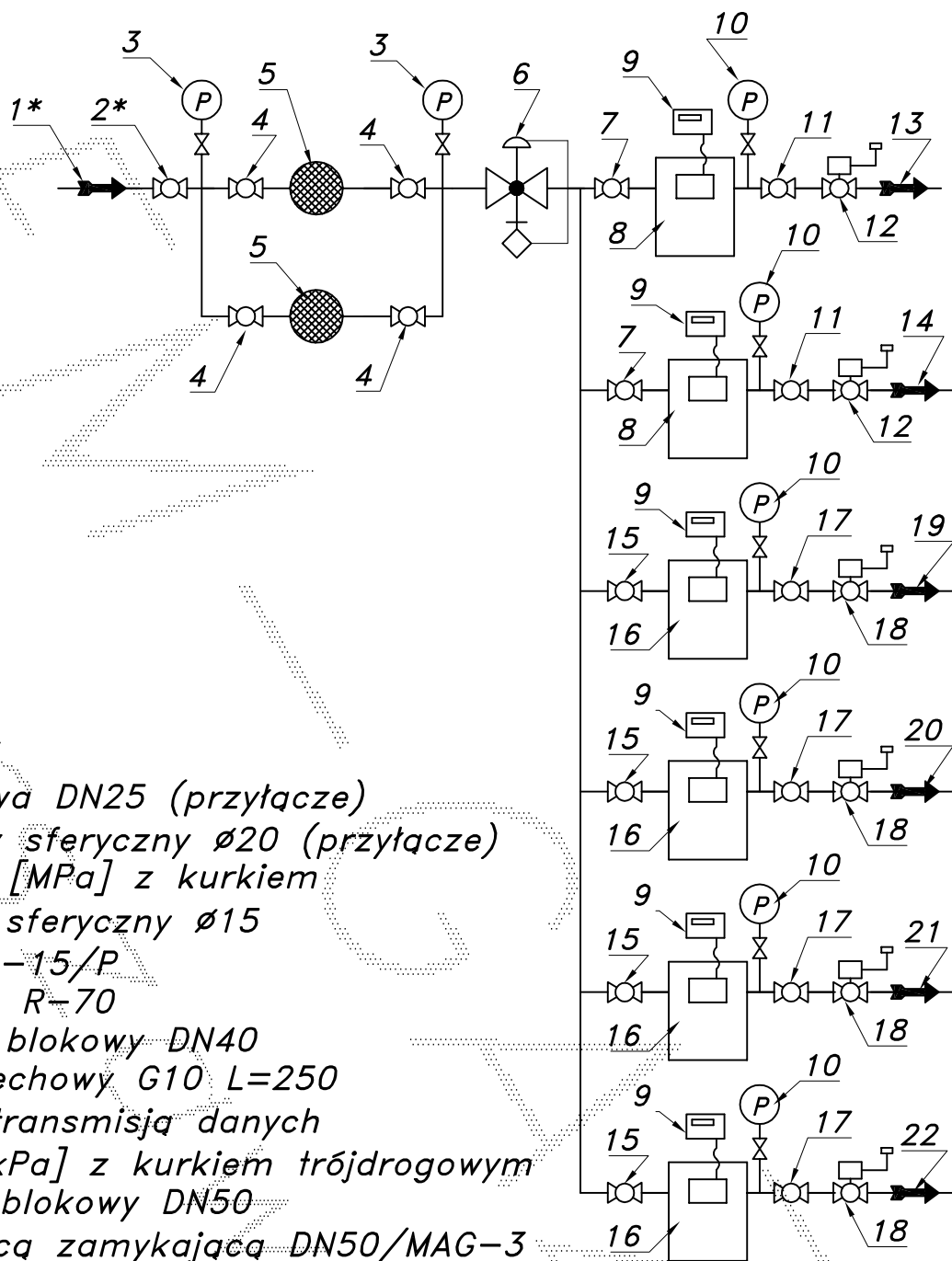
Obudowa metalowa. Rama nośna z profili prostokątnych. Blachy osłonowe fosforanowane, malowane lakierem proszkowym (kolor z katalogu RAL) i nitowane do ramy. Na życzenie stalowy stojak nośny zamiast fundamentu.

PUNKT REDUKCYJNO-POMIAROWY GAZU Z GAZOMIERZAMI MIECHOWYMI G10 I G6

PR/2FA-60/R70-2xG10DE/GX+4xG6/GX

Numer katalogowy
N09-43A

Schemat technologiczny



- 01*. Rura wejściowa DN25 (przyłaczce)
 02*. Zawór kulowy sferyczny $\varnothing 20$ (przyłaczce)
 03. Manometr 0.6 [MPa] z kurkiem
 04. Zawór kulowy sferyczny $\varnothing 15$
 05. Filtr gazu FGA-15/P
 06. Reduktor gazu R-70
 07. Zawór kulowy blokowy DN40
 08. Gazomierz miechowy G10 L=250
 09. Rejestrator z transmisją danych
 10. Manometr 6 [kPa] z kurkiem trójdrogowym
 11. Zawór kulowy blokowy DN50
 12. Zawór z głowicą zamykającą DN50/MAG-3
 13. Rura wyjściowa I DN50(DN40)
 14. Rura wyjściowa II DN50(DN40)
 15. Zawór kulowy blokowy DN25
 16. Gazomierz miechowy G6
 17. Zawór kulowy blokowy DN32
 18. Zawór z głowicą zamykającą DN32/MAG-3
 19. Rura wyjściowa III DN32 (DN25, DN40)
 20. Rura wyjściowa IV DN32 (DN25, DN40)
 21. Rura wyjściowa V DN32 (DN25, DN40)
 22. Rura wyjściowa VI DN32 (DN25, DN40)