

PUNKT REDUKCYJNO-POMIAROWY GAZU Z GAZOMIERZEM MIECHOWYM G10

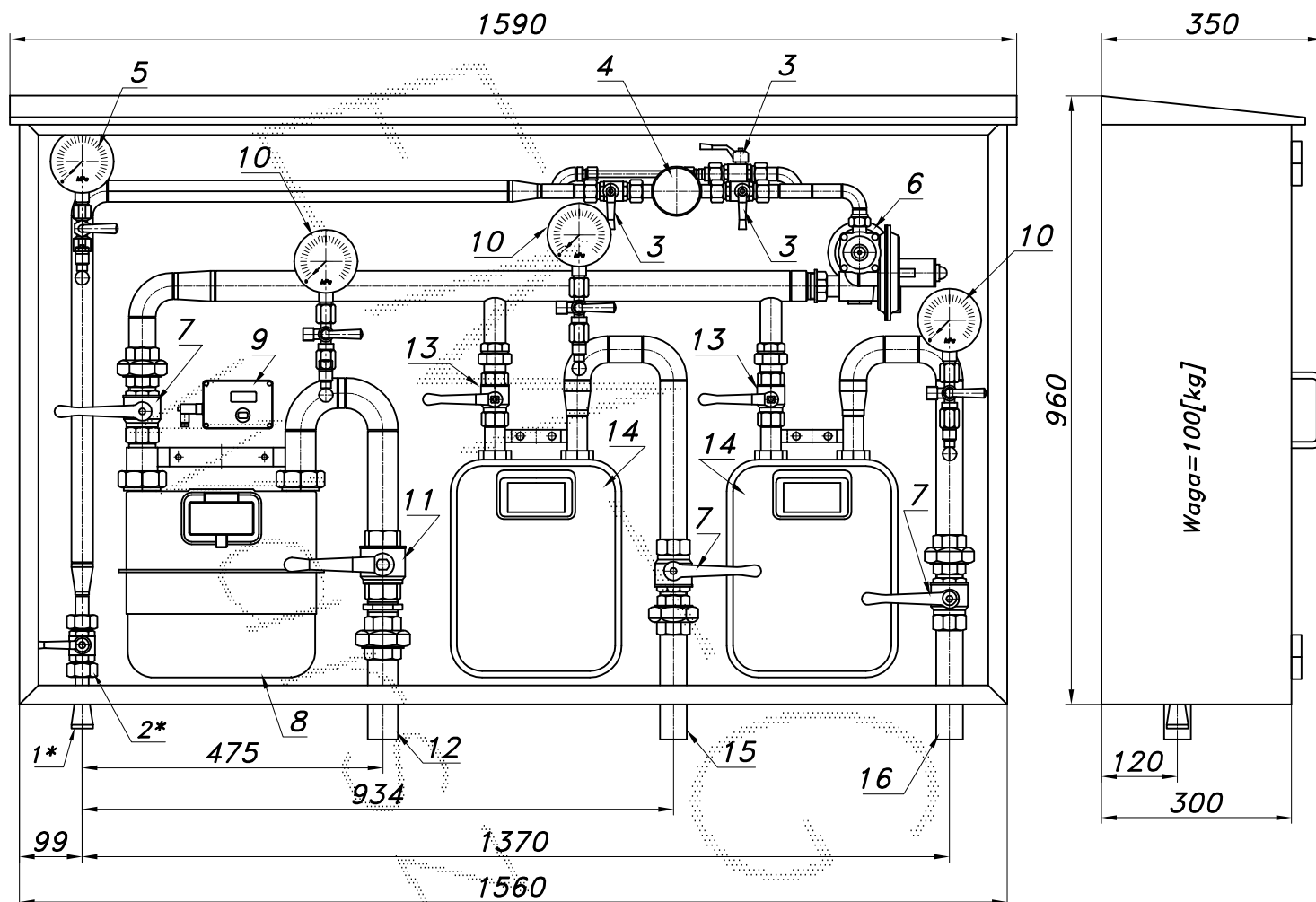
typu: PR/0-36/R70-G10DE-2xG6

$Q_{max} = 16+10+10$ [Nm³/h], $P_{max} = 2.5$ [kPa]

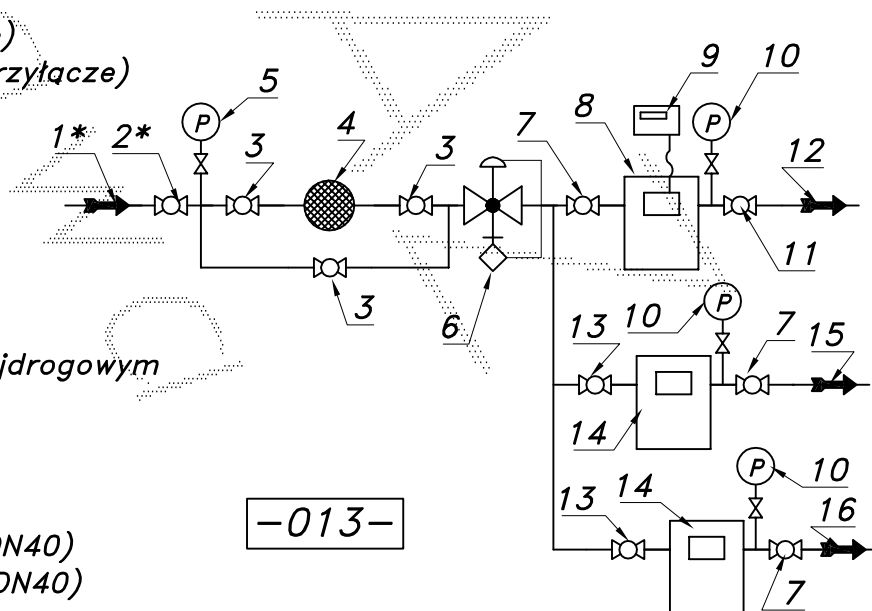
Numer katalogowy

N09-69

Punkt red.-pom. gazu z obejściem filtra i gazomierzem miechowym G10 L=250. Gazomierz wyposażony w rejestrator szczytów przepływu. Dodatkowe odejście z dwoma gazomierzami G6.



- 01*. Rura wejściowa DN20 (przytłacze)
- 02*. Zawór kulowy sferyczny $\varnothing 15$ (przytłacze)
- 03. Zawór kulowy sferyczny
- 04. Filtr gazu FGA-15/P
- 05. Manometr 0.6 [MPa] z kurkiem
- 06. Reduktor gazu R-70
- 07. Zawór kulowy gwintowany DN32
- 08. Gazomierz miechowy G10 L=250
- 09. Rejestrator z transmisją danych
- 10. Manometr 6 [kPa] z kurkiem trójdrogowym
- 11. Zawór kulowy gwintowany DN40
- 12. Rura wyjściowa I DN40(DN50)
- 13. Zawór kulowy gwintowany DN25
- 14. Gazomierz miechowy G6
- 15. Rura wyjściowa II DN32 (DN25, DN40)
- 16. Rura wyjściowa III DN32 (DN25, DN40)



-013-

Obudowa metalowa. Rama nośna z profili prostokątnych. Blachy osłonowe fosforanowane, malowane lakierem proszkowym (kolor z katalogu RAL) i nitowane do ramy. Na życzenie stalowy stojak nośny zamiast fundamentu.