

PUNKT REDUKCYJNO-POMIAROWY GAZU Z GAZOMIERZEM MIECHOWYM G10

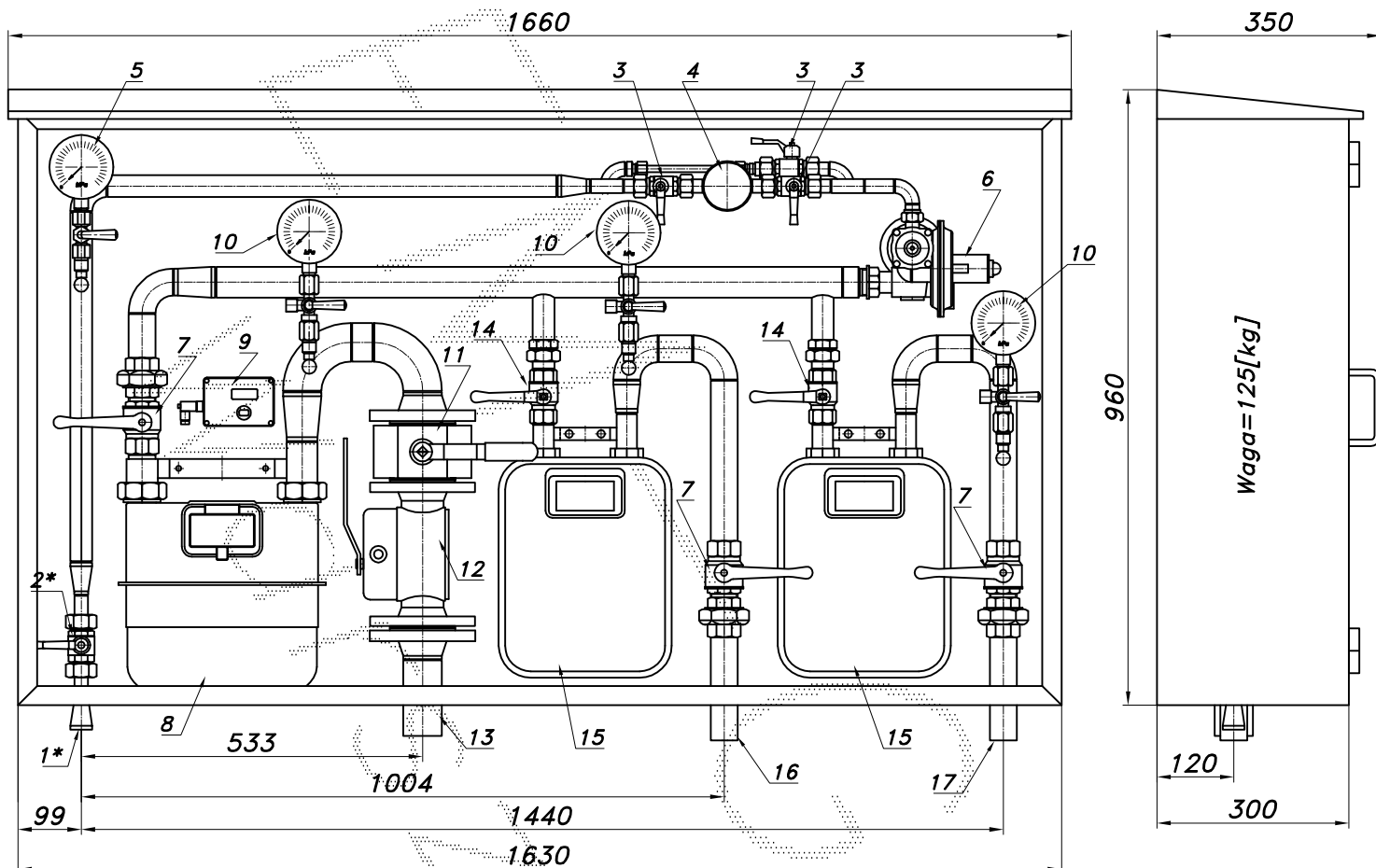
typu: PR/0-45/R70-G16DE/GX-2xG6

 $Q_{max} = 25+10+10$ [Nm³/h], $P_{max} = 2.5$ [kPa]

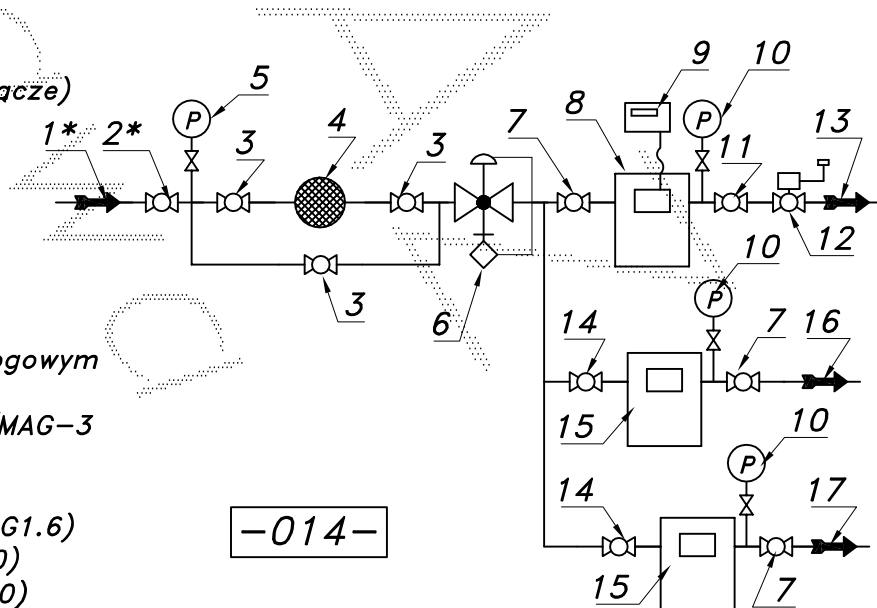
Numer katalogowy

N10-11

Punkt red.-pom. gazu z obęściem filtra i gazomierzem miechowym G16 L=250. Gazomierz wyposażony w rejestrator szczytów przepływu, na wyjściu zawór z głowicą zamykającą DN50/MAG3. Dodatkowo odejście z dwoma gazomierzami G6.



- 01*. Rura wejściowa DN25 (przyłaczne)
- 02*. Zawór kulowy sferyczny $\varnothing 20$ (przyłaczne)
- 03. Zawór kulowy sferyczny $\varnothing 15$
- 04. Filtr gazu FGA-15/P
- 05. Manometr 0.6 [MPa] z kurkiem
- 06. Reduktor gazu R-70
- 07. Zawór kulowy gwintowany DN32
- 08. Gazomierz miechowy G16 L=250
- 09. Rejestrator z transmisją danych
- 10. Manometr 6 [kPa] z kurkiem trójdrogowym
- 11. Zawór kulowy blokowy DN50
- 12. Zawór z głowicą zamykającą DN50/MAG-3
- 13. Rura wyjściowa I DN50(DN40, DN65)
- 14. Zawór kulowy gwintowany DN25
- 15. Gazomierz miechowy G6 (G4, G2.5, G1.6)
- 16. Rura wyjściowa II DN32 (DN25, DN40)
- 17. Rura wyjściowa III DN32 (DN25, DN40)



Obudowa metalowa. Rama nośna z profili prostokątnych. Blachy osłonowe fosforanowane, malowane lakierem proszkowym (kolor z katalogu RAL) i nitowane do ramy. Na życzenie stalowy stojak nośny zamiast fundamentu.