

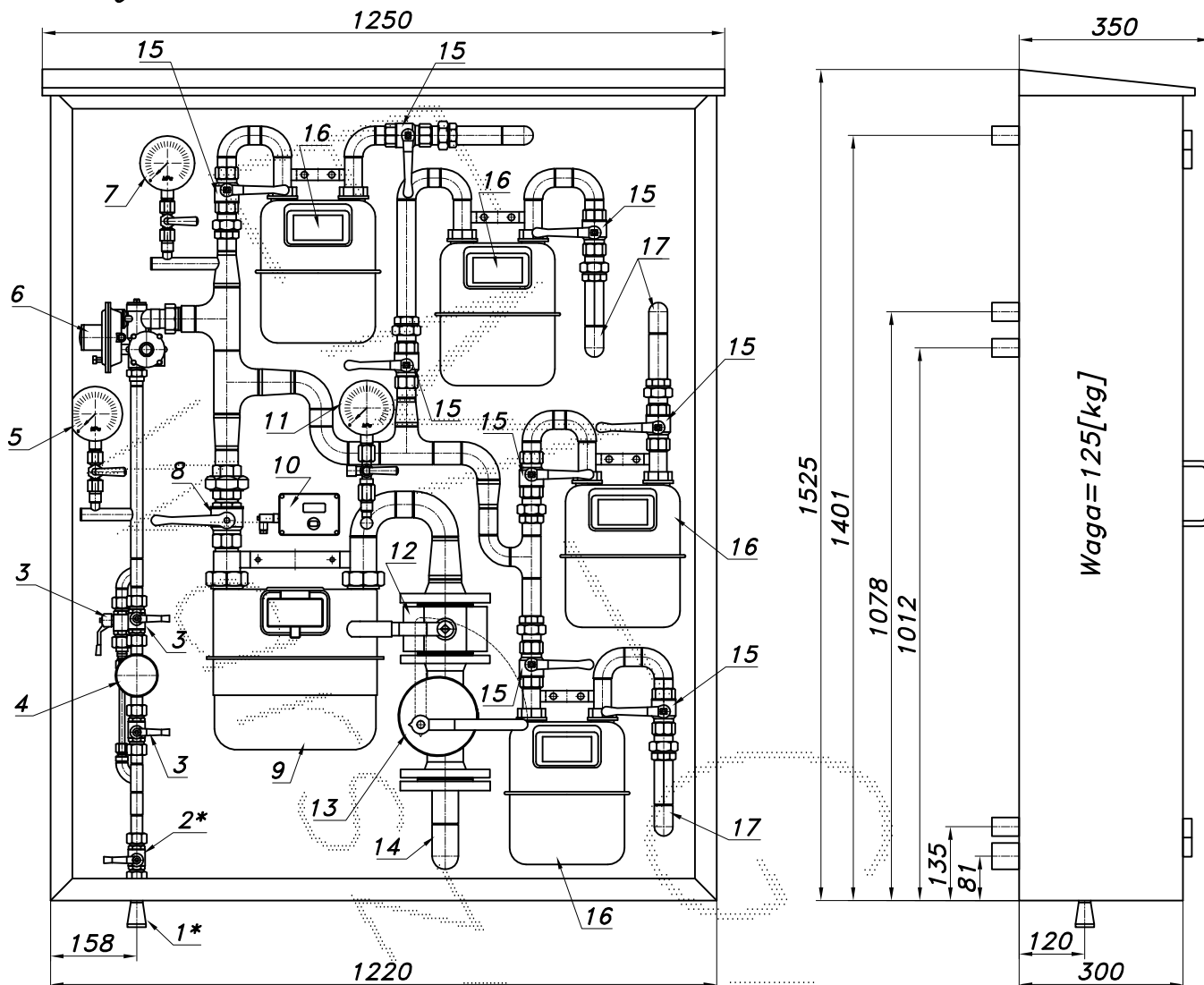
PUNKT REDUKCYJNO-POMIAROWY GAZU Z GAZOMIERZEM MIECHOWYM G10

typu: **PR/0-40/R70-G10DE/GX-4xG4**

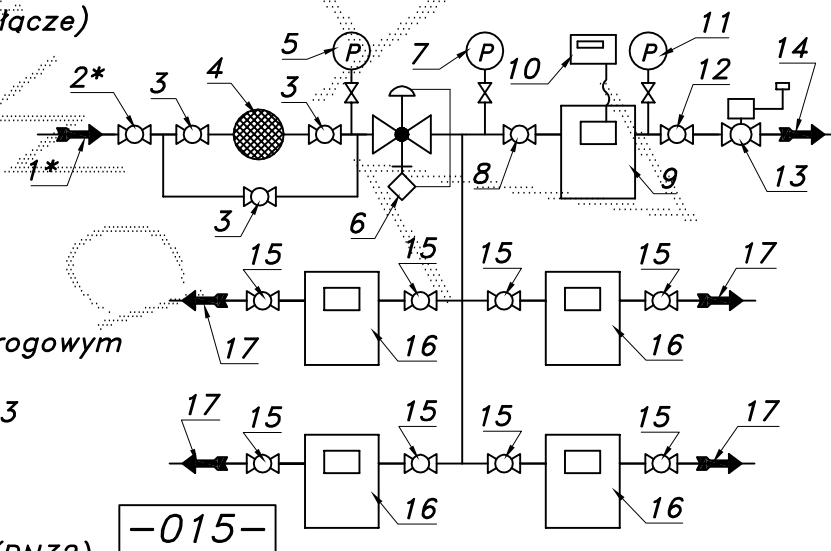
$Q_{max} = 16+4 \times 6$ [Nm³/h], $P_{max} = 2.5$ [kPa]

Numer katalogowy
N10-19

Punkt red.-pom. gazu z obejściem filtra i gazomierzem miechowym G10 L=250. Gazomierz wyposażony w rejestrator szczytów przepływu i zawór z głowicą zamykającą MAG-3. Dodatkowe odejścia z czterema gazomierzami G4.



- 01*. Rura wejściowa DN20 (przyłącze)
- 02*. Zawór kulowy sferyczny $\varnothing 15$ (przyłącze)
- 03. Zawór kulowy sferyczny
- 04. Filtr gazu FGA-15/P
- 05. Manometr 0.6 [MPa] z kurkiem
- 06. Reduktor gazu R-70
- 07. Manometr 6 [kPa] z kurkiem
- 08. Zawór kulowy gwintowany DN32
- 09. Gazomierz miechowy G10 L=250
- 10. Rejestrator z transmisją danych
- 11. Manometr 6 [kPa] z kurkiem trójdrogowym
- 12. Zawór kulowy blokowy DN50
- 13. Zawór z głowicą zamykającą MAG-3
- 14. Rura wyjściowa I DN40(DN50)
- 15. Zawór kulowy gwintowany DN25
- 16. Gazomierz miechowy G4
- 17. Rura wyjściowa II, III, IV, V DN25 (DN32)



-015-

Obudowa metalowa. Rama nośna z profili prostokątnych. Blachy osłonowe fosforanowane, malowane lakierem proszkowym (kolor z katalogu RAL) i nitowane do ramy. Na życzenie stalowy stojak nośny zamiast fundamentu.