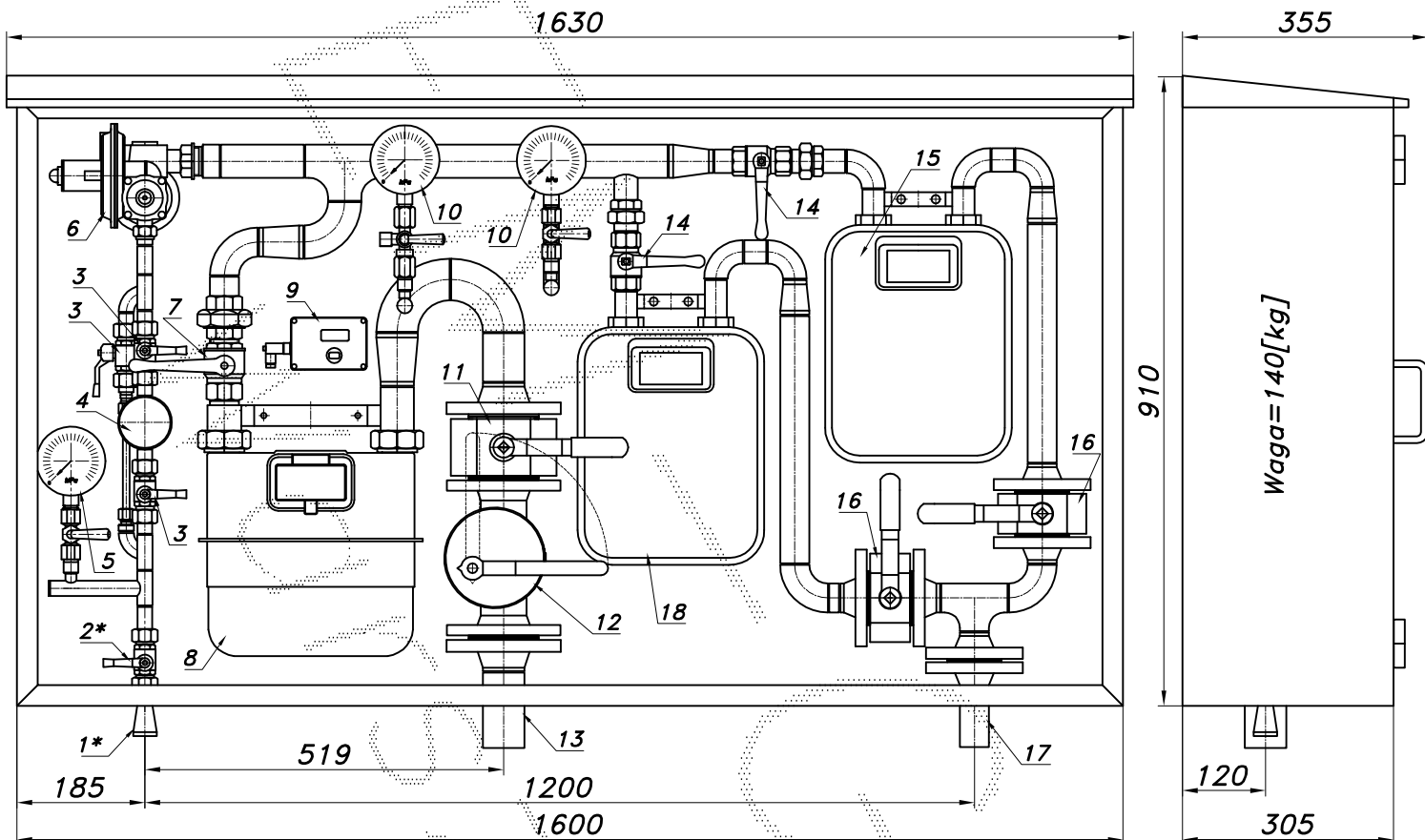


PUNKT REDUKCYJNO-POMIAROWY GAZU Z GAZOMIERZEM MIECHOWYM G10

typu: **PR/0-35/R70-G16DE/GX-G6+G6R** $Q_{max} = 25+10$ [Nm³/h], $P_{max} = 2.5$ [kPa]Numer katalogowy
N10-21

Punkt red.-pom. gazu z obejściem filtra i gazomierzem miechowym G16 L=250. Gazomierz wyposażony w rejestrator szczytów przepływu, na wyjściu zawór z głowicą zamykającą DN50/MAG3. Dodatkowo odejście z dwoma gazomierzami G6 pracującymi w układzie równoległym.



01*. Rura wejściowa DN20 (przyłącze)

02*. Zawór kulowy sferyczny $\varnothing 15$ (przyłącze)

03. Zawór kulowy sferyczny

04. Filtr gazu FGA-15/P

05. Manometr 0.6 [MPa] z kurkiem

06. Reduktor gazu R-70

07. Zawór kulowy gwintowany DN32

08. Gazomierz miechowy G16 L=250

09. Rejestrator z transmisją danych

10. Manometr 6 [kPa] z kurkiem trójdrogowym

11. Zawór kulowy blokowy DN50

12. Zawór z głowicą zamykającą DN50/MAG-3

13. Rura wyjściowa I DN50(DN40, DN65)

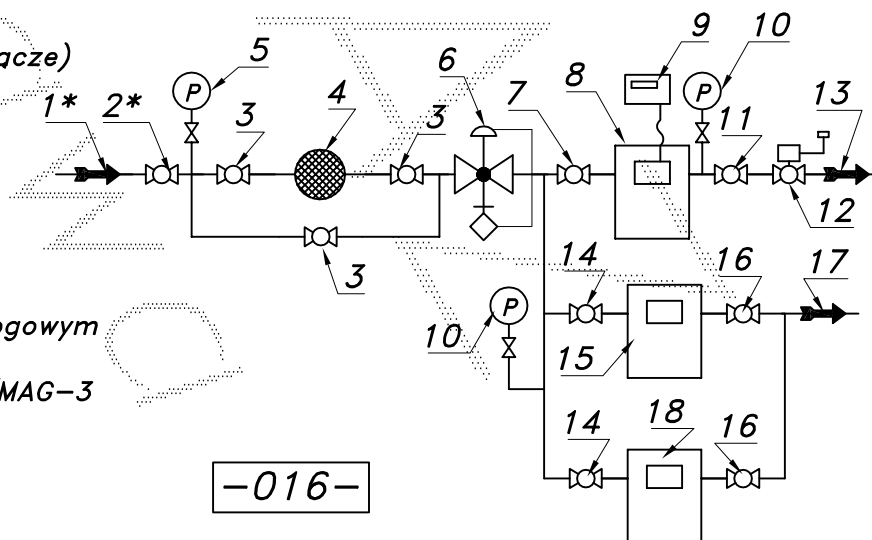
14. Zawór kulowy gwintowany DN25

15. Główny gazomierz miechowy G6

16. Zawór kulowy blokowy DN32

17. Rura wyjściowa II DN32 (DN25, DN40)

18. Rezerwowy gazomierz miechowy G6 (zawory gazomierza zamknięte i zaplombowane)



-016-

Obudowa metalowa. Rama nośna z profili prostokątnych. Blachy osłonowe fosforanowane, malowane lakierem proszkowym (kolor z katalogu RAL) i nitowane do ramy. Na życzenie stalowy stojak nośny zamiast fundamentu.