

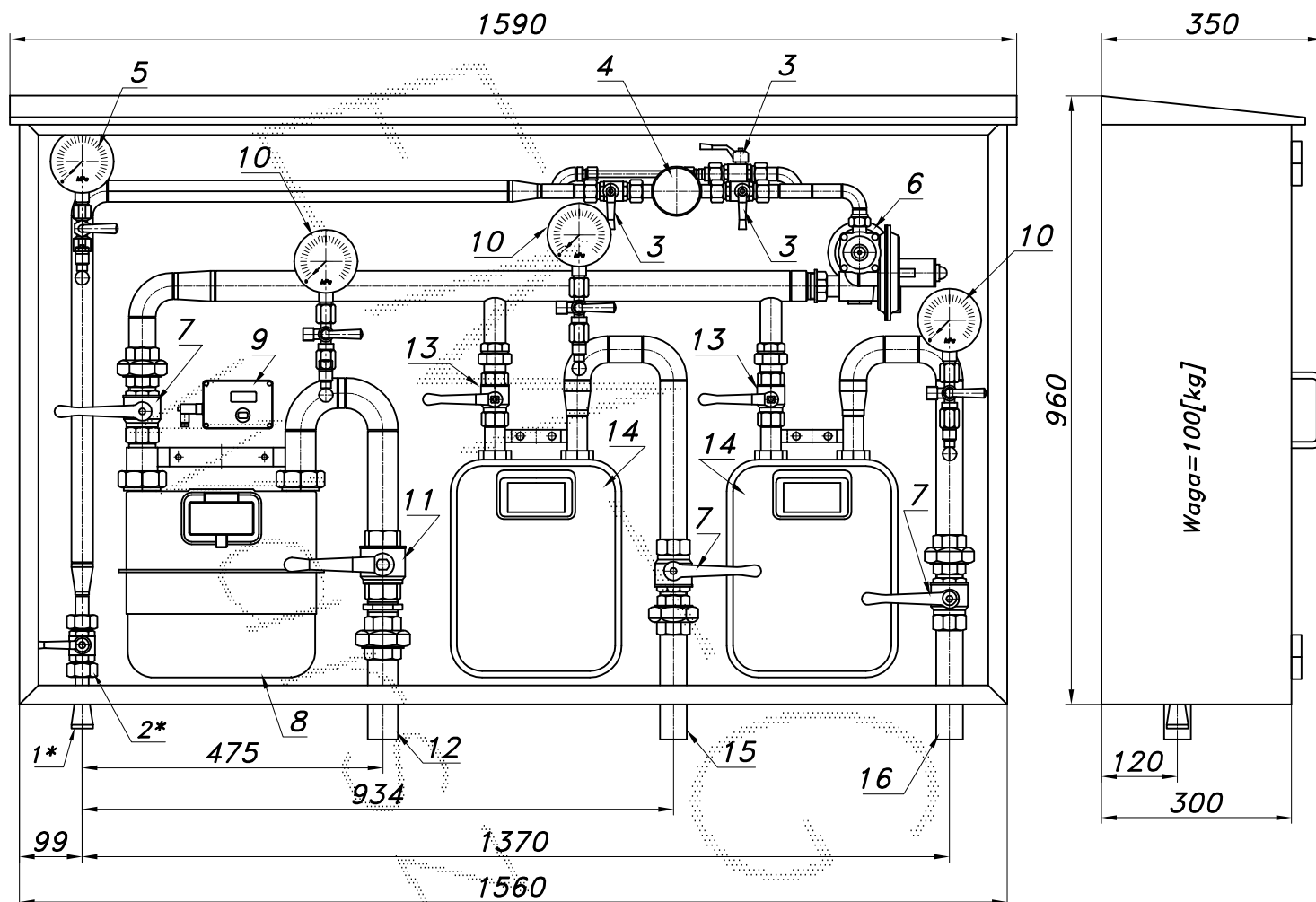
## PUNKT REDUKCYJNO-POMIAROWY GAZU Z GAZOMIERZEM MIECHOWYM G10

typu: **PR/0-45/R70-G16DE-2xG6** $Q_{max} = 25+10+10$  [Nm<sup>3</sup>/h],  $P_{max} = 2.5$  [kPa]

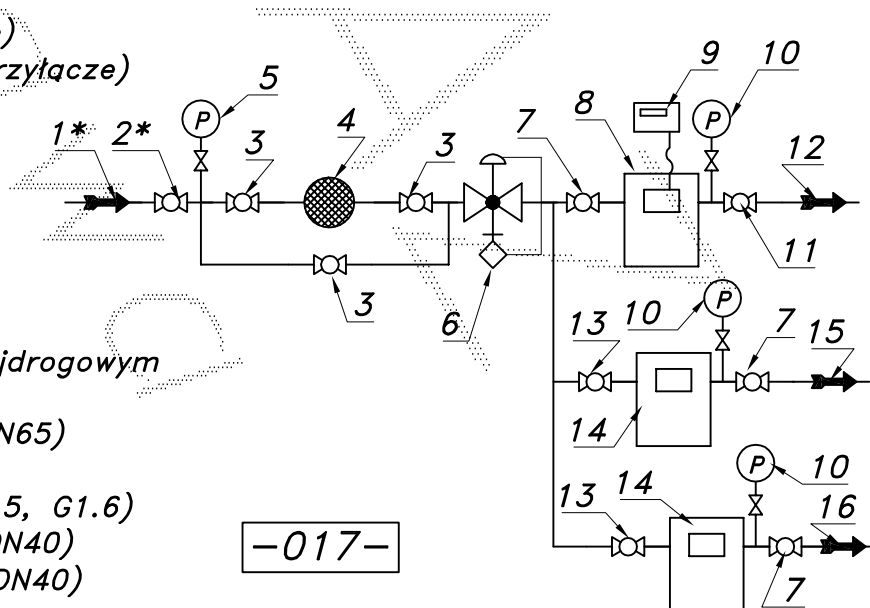
Numer katalogowy

**N10-33**

Punkt red.-pom. gazu z obejściem filtra i gazomierzem miechowym G16 L=250. Gazomierz wyposażony w rejestrator szczytów przepływu. Dodatkowe odejście z dwoma gazomierzami G6 (G4, G2.5, G1.6).



- 01\*. Rura wejściowa DN20 (przytłacze)  
 02\*. Zawór kulowy sferyczny  $\varnothing 15$  (przytłacze)  
 03. Zawór kulowy sferyczny  
 04. Filtr gazu FGA-15/P  
 05. Manometr 0.6 [MPa] z kurkiem  
 06. Reduktor gazu R-70  
 07. Zawór kulowy gwintowany DN32  
 08. Gazomierz miechowy G16 L=250  
 09. Rejestrator z transmisją danych  
 10. Manometr 6 [kPa] z kurkiem trójdrogowym  
 11. Zawór kulowy gwintowany DN40  
 12. Rura wyjściowa I DN40 (DN50, DN65)  
 13. Zawór kulowy gwintowany DN25  
 14. Gazomierz miechowy G6 (G4, G2.5, G1.6)  
 15. Rura wyjściowa II DN32 (DN25, DN40)  
 16. Rura wyjściowa III DN32 (DN25, DN40)



-017-

Obudowa metalowa. Rama nośna z profili prostokątnych. Blachy osłonowe fosforanowane, malowane lakierem proszkowym (kolor z katalogu RAL) i nitowane do ramy. Na życzenie stalowy stojak nośny zamiast fundamentu.