

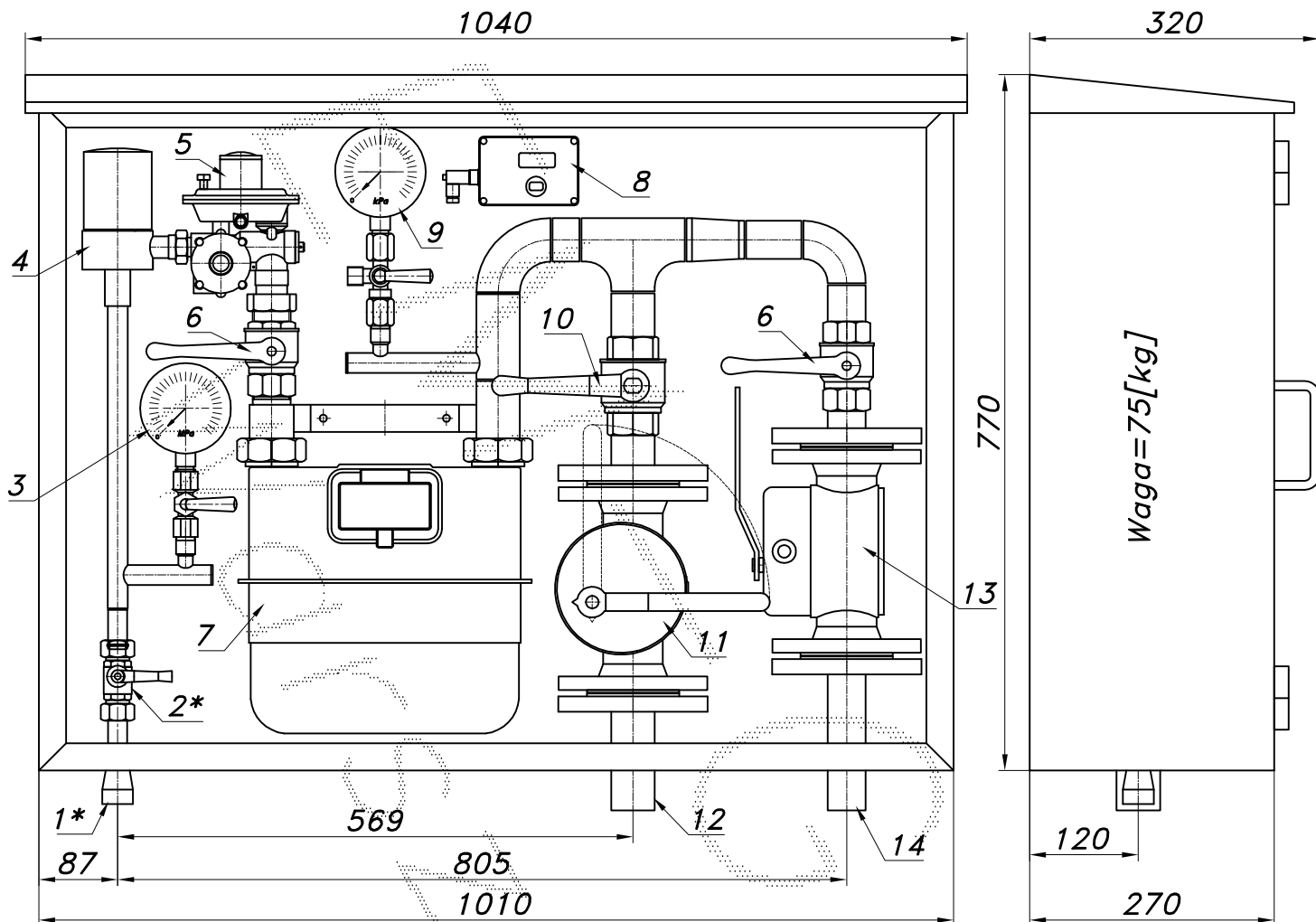
PUNKT REDUKCYJNO-POMIAROWY GAZU Z GAZOMIERZEM MIECHOWYM G16

typu: **PRU-25/ARD-G16DE/2xGX**

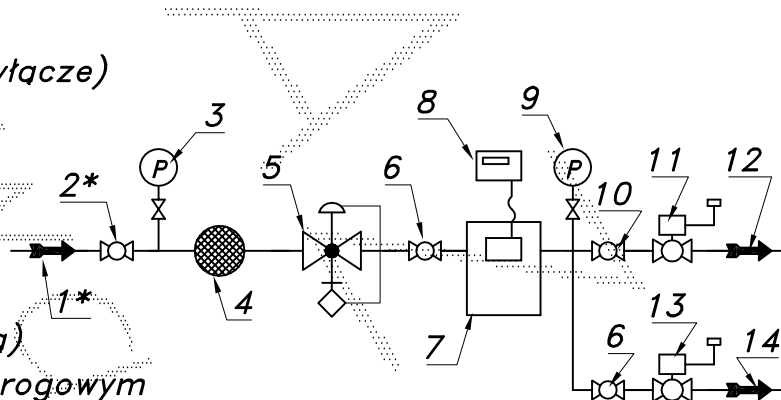
$Q_{max} = 25 [Nm^3/h]$ ,  $P_{max} = 2.5 [kPa]$

Numer katalogowy  
**N10-51**

Punkt red.-pom. gazu z gazomierzem miechowym G16 L=250. Gazomierz wyposażony w rejestrator szczytów przepływu. Za gazomierzem zdwojone wyjście z zaworami i głowicami zamykającymi MAG-3.



- 01\*. Rura wejsciuwa DN20 (przytłacze)
- 02\*. Zawór kulowy sferyczny  $\varnothing 15$  (przytłacze)
- 03. Manometr 0.6 [MPa] z kurkiem
- 04. Filtr gazu FGA-15/K
- 05. Reduktor gazu ARD-25 lub R-25
- 06. Zawór kulowy gwintowany DN32
- 07. Gazomierz miechowy G16 L=250
- 08. Rejestrator (rejestrator z transmisją)
- 09. Manometr 6 [kPa] z kurkiem trójdrogowym
- 10. Zawór kulowy gwintowany DN40
- 11. Zawór z głowicą odcinającą DN40/MAG-3
- 12. Rura wyjściowa I DN40(DN50)
- 13. Zawór z głowicą odcinającą DN32/MAG-3
- 14. Rura wyjściowa II DN32(DN40)



-020-

Obudowa metalowa. Rama nośna z profili prostokątnych. Blachy osłonowe fosforanowane, malowane lakierem proszkowym (kolor z katalogu RAL) i nitowane do ramy. Na życzenie stalowy stojak nośny zamiast fundamentu.