

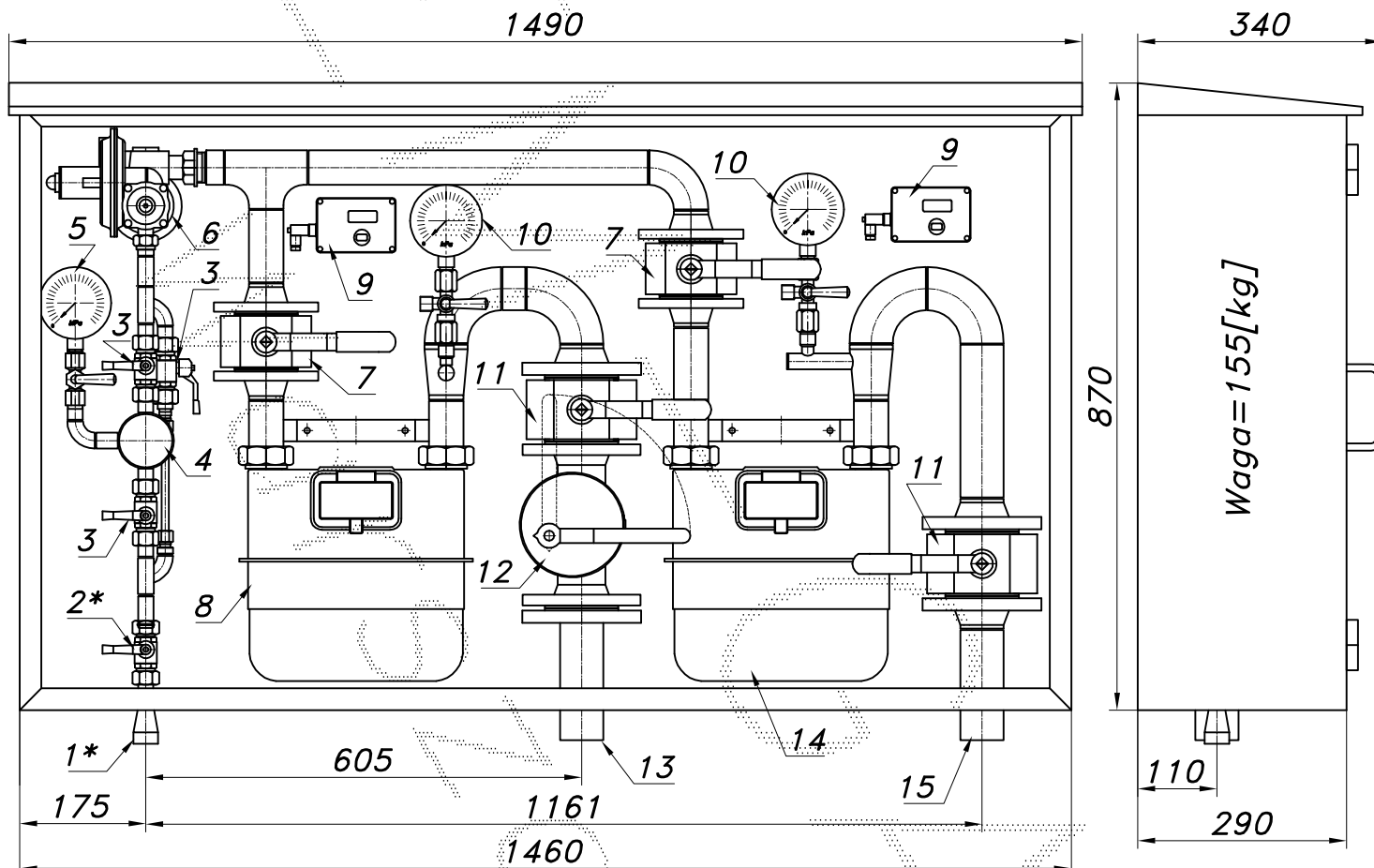
## PUNKT REDUKCYJNO-POMIAROWY GAZU Z GAZOMIERZAMI MIECHOWYMI G10 i G16

typu: **PR/O-41/R70-G10DE/GX-G16DE** $Q_{max} = 16+25$  [Nm<sup>3</sup>/h],  $P_{max} = 2.5$  [kPa]

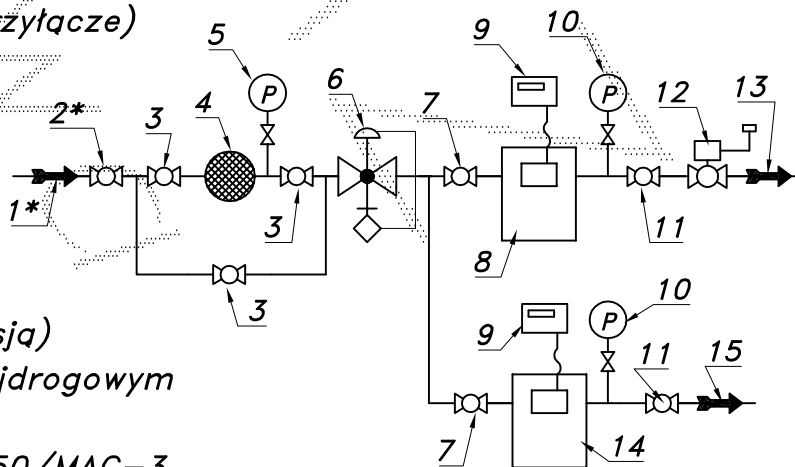
Numer katalogowy

**N10-54**

Punkt red.-pom. gazu z dwoma gazomierzami miechowymi. Jeden G16 L=250, drugi G10 L=250. Gazomierze wyposażone w rejestratory (z transmisją). Za gazomierzem G10 zawór z głowicą zamykającą DN50/MAG-3.



- 01\*. Rura wejściowa DN25 (przyłaczce)  
 02\*. Zawór kulowy sferyczny  $\varnothing 20$  (przyłaczce)  
 03. Zawór kulowy sferyczny  $\varnothing 15$   
 04. Filtr gazu FGA-15/P  
 05. Manometr 0.6 [MPa] z kurkiem  
 06. Reduktor gazu R-70  
 07. Zawór kulowy blokowy DN40  
 08. Gazomierz miechowy G10 L=250  
 09. Rejestrator (rejestrator z transmisją)  
 10. Manometr 6 [kPa] z kurkiem trójdrogowym  
 11. Zawór kulowy blokowy DN50  
 12. Zawór z głowicą zamykającą DN50/MAG-3  
 13. Rura wyjściowa I DN50 (DN40, DN65)  
 14. Gazomierz miechowy G16 L=250  
 15. Rura wyjściowa II DN50 (DN40, DN65)



-021-

Obudowa metalowa. Rama nośna z profili prostokątnych. Blachy osłonowe fosforanowane, malowane lakierem proszkowym (kolor z katalogu RAL) i nitowane do ramy. Na życzenie stalowy stojak nośny zamiast fundamentu.