

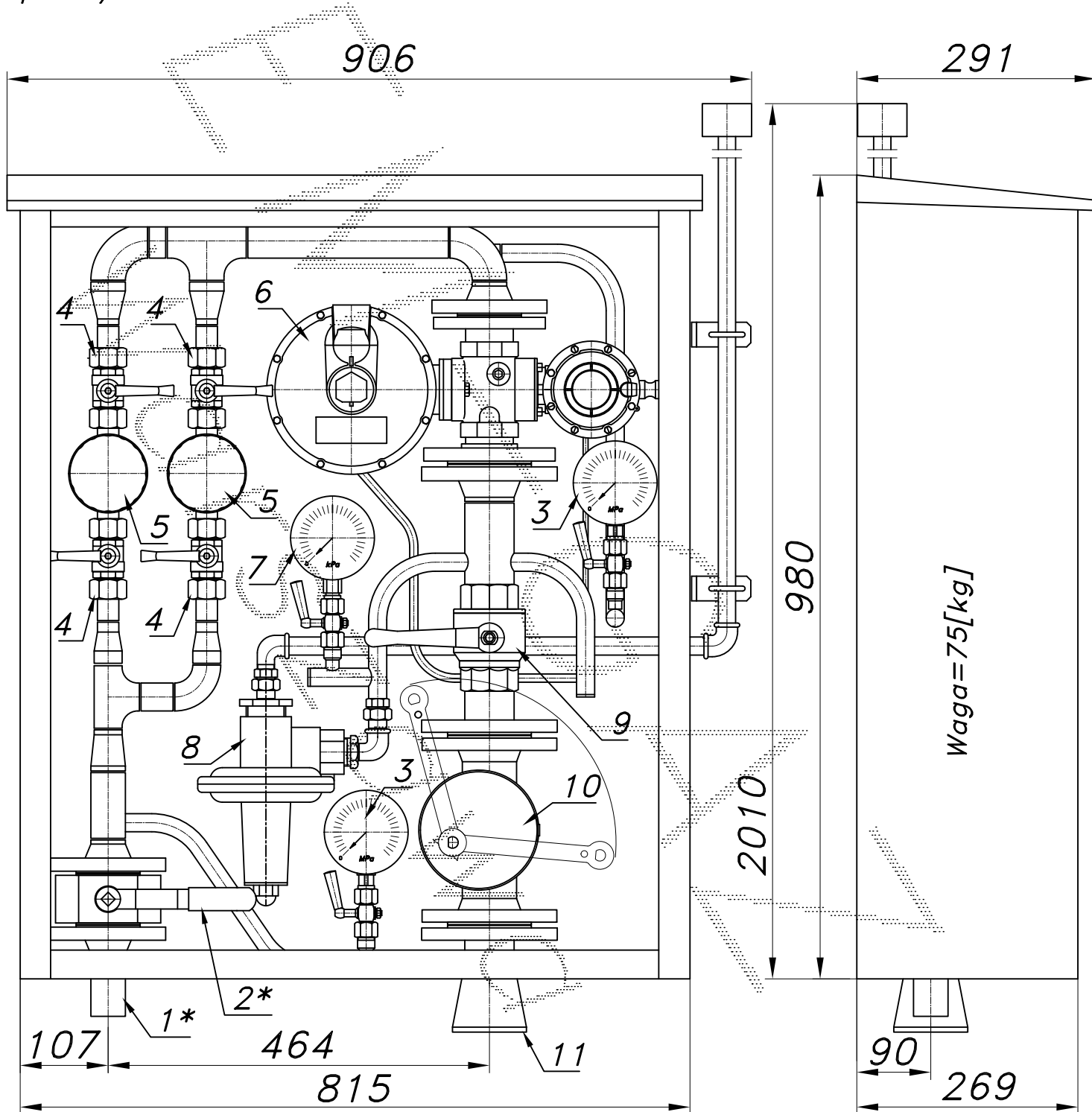
STACJA REDUKCYJNA GAZU

typu: **R2/2F-180/1/CSB404-GX**

$Q_{max} = 210 [Nm^3/h]$, $P_{max} = 30 [kPa]$

Numer katalogowy
08BX

Stacja redukcyjna gazu. Na wejściu zdwojony zespół filtrów. Reduktor jednostopniowy. Trzy manometry. Na wyjściu zawór z głowicą zamykającą DN50/MAG-3. Niezależny zawór upustowy.



-065-

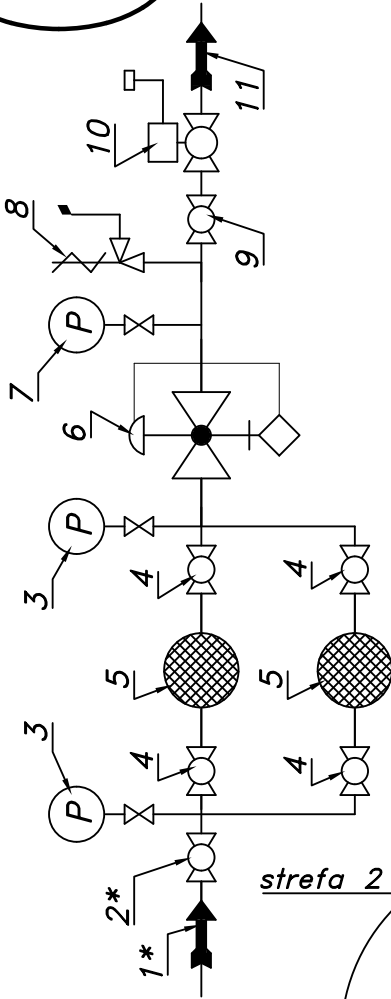
Obudowa metalowa. Rama nośna ze stalowych profili prostokątnych. Blachy osłonowe aluminiowe lub stalowe fosforanowane, malowane lakierem proszkowym (kolor z katalogu RAL) nitowane do ramy. Na życzenie stalowy stojak nośny zamiast fundamentu i uchwyty do dźwigu.

STACJA REDUKCYJNA GAZU

typu: **R2/2F-180/1/CSB404-GX**

Numer katalogowy
08BX

Schemat technologiczny



- 01.* Rura wejściowa DN32 (DN40) przyłączy
- 02.* Zawór kulowy blokowy DN32 przyłączy
- 03. Manometr 0.6 [MPa] z kurkiem
- 04. Zawór kulowy sferyczny $\varnothing 20$
- 05. Filtr gazu FGB-20/P
- 06. Reduktor gazu CSB-404
- 07. Manometr niskiego ciśnienia z kurkiem
- 08. Zawór upustowy V50 (V51)
- 09. Zawór kulowy gwintowany DN50
- 10. Zawór z głowicą zamykającą DN50/MAG-3
- 11. Rura wyjściowa DN80 (DN100, DN125)

Charakterystyka reduktora CSB-404 DN40

Pwy [kPa]	2.0	3.0	5.0	7.5	10	15	30
Pwe [bar]	0.5	1.0	2.0	4.0	6.0	10.0	20.0
	151	210	290	360	491	646	1114
	208	290	342	400	528	676	1114
	208	290	342	400	528	676	1114
	208	290	342	400	528	676	1114

