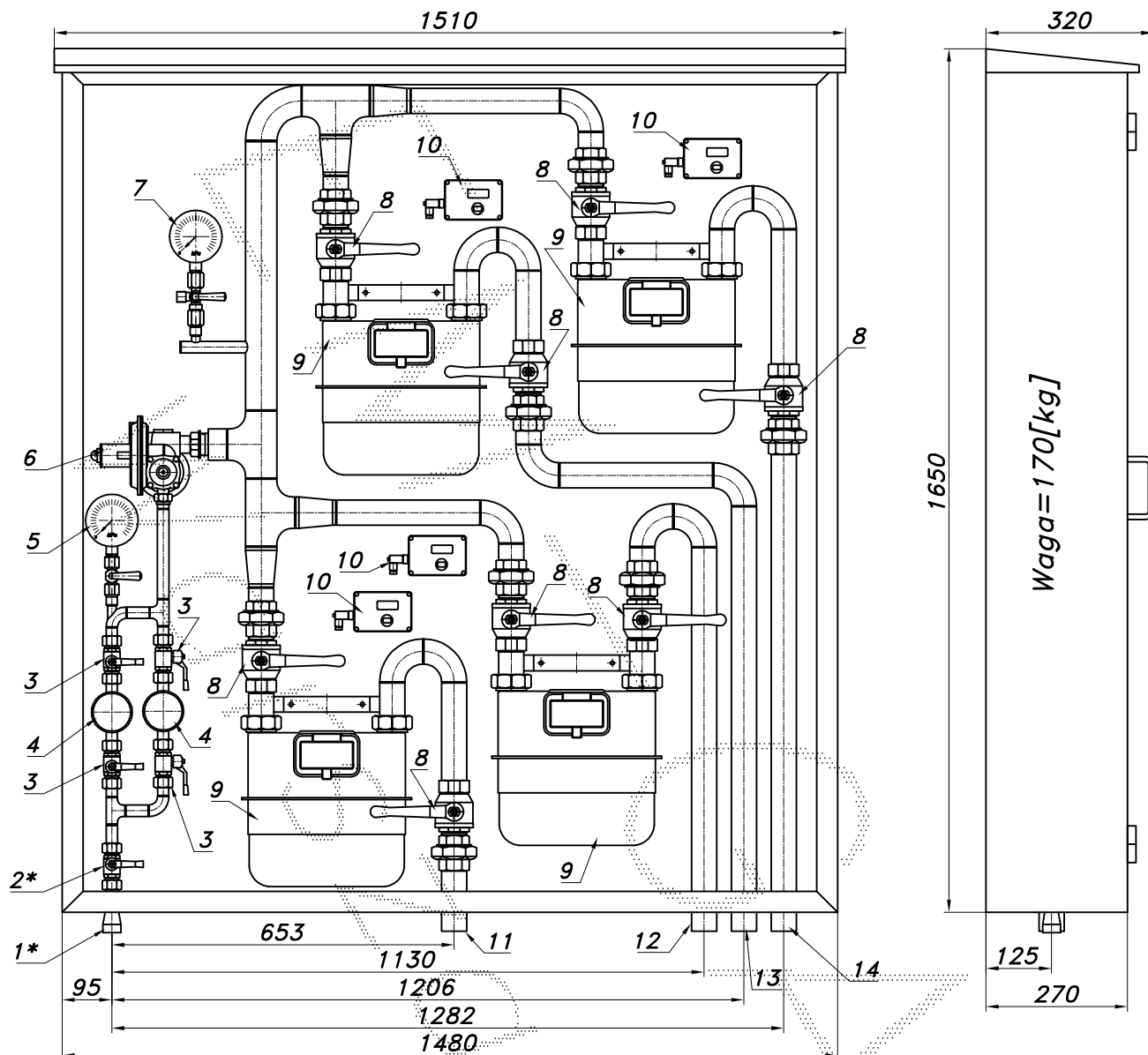


PUNKT REDUKCYJNO-POMIAROWY GAZU Z GAZOMIERZEM MIECHOWYM G10

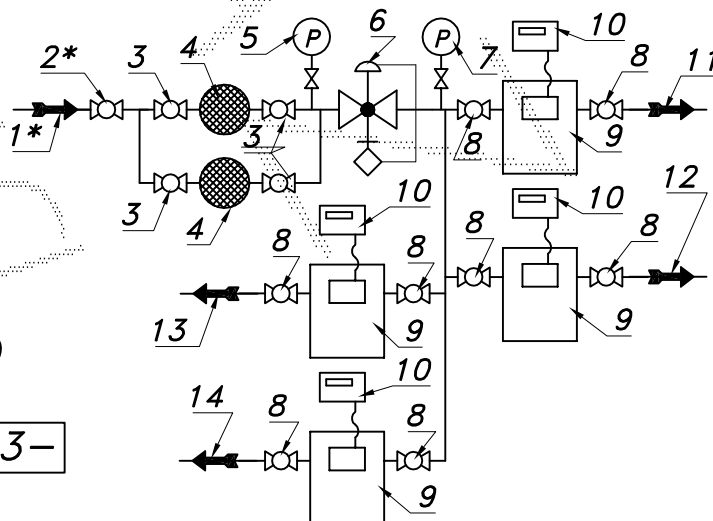
typu: **PR/2F-60/R70-4xG10DE** $Q_{max} = 60 [Nm^3/h]$, $P_{max} = 2.5 [kPa]$ Numer katalogowy
N10-58

Punkt red.-pom. gazu ze zdwojonym układem filtrów oraz czterema gazom. miech. G10 L=250. Gazomierze wyposażone w rejestratory szczytów przepływu (z transmisją).



- 01*. Rura wejsciowa DN25 (przyłaczce)
- 02*. Zawór kulowy sferyczny $\varnothing 20$ (przyłaczce)
- 03. Zawór kulowy sferyczny $\varnothing 15$
- 04. Filtr gazu FGA-15/P
- 05. Manometr 0.6 [MPa] z kurkiem
- 06. Reduktor gazu R-70
- 07. Manometr 6 [kPa] z kurkiem trójdrogowym
- 08. Zawór kulowy gwintowany DN40
- 09. Gazomierz miechowy G10 L=250
- 10. Rejestrator (rejestrator z transmisją danych)
- 11. Rura wyjściowa I DN40 (DN50)
- 12. Rura wyjściowa II DN40 (DN50)
- 13. Rura wyjściowa III DN40 (DN50)
- 14. Rura wyjściowa IV DN40 (DN50)

-023-



Obudowa metalowa. Rama nośna z profili prostokątnych. Blachy osłonowe fosforanowane, malowane lakierem proszkowym (kolor z katalogu RAL) i nitowane do ramy. Na życzenie stalowy stojak nośny zamiast fundamentu.