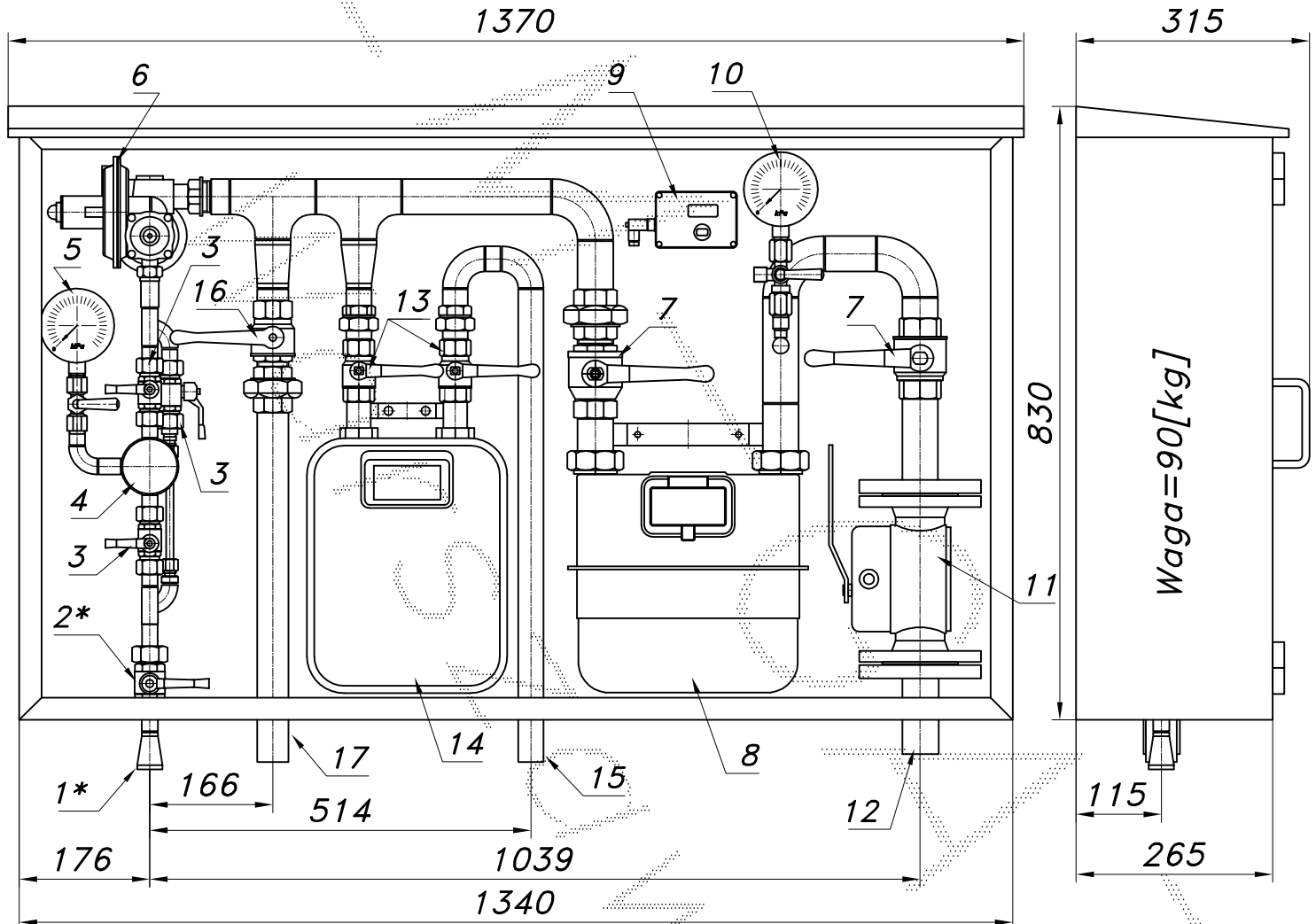


## PUNKT RED.-POM. GAZU Z GAZOMIERZEM MIECHOWYM G10

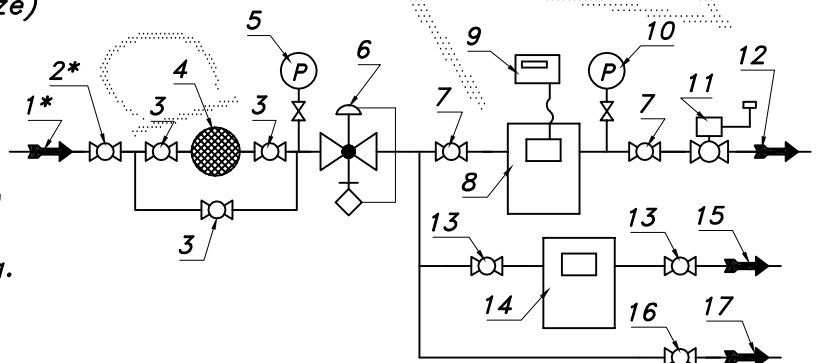
typu: PR/O-60/R70-G10DE/GX-G6-1  
Q<sub>max</sub> = 16+10+34 [Nm<sup>3</sup>/h], P<sub>max</sub> = 2.5 [kPa]

Numer katalogowy  
N10-59

Punkt redukcyjno-pomiarowy gazu z gazomierzem miechowym G10. W punkcie zamontowano filtr gazu, sztywny element mocowania gazomierzy i dwa manometry. Przed gazomierzem G10 dwa odejścia. Jedno nieopomiarowane, drugie z gazomierzem miechowym G6 (G1.6, G2.5, G4). Za gaz. G10 zawór z głowicą zamykającą DN40/MAG3. Wszystkie zawory wymienne.



- 01\*. Rura wejściowa DN25 (przytłacze)
- 02\*. Zawór kulowy sferyczny  $\varnothing 20$  (przytłacze)
- 03. Zawór kulowy sferyczny  $\varnothing 15$
- 04. Filtr gazu FGA-15/P
- 05. Manometr 0.6 [MPa] z kurkiem
- 06. Reduktor gazu R-70
- 07. Zawór kulowy gwintowany DN40
- 08. Gazomierz miechowy G10/DN40 L=250
- 09. Rejestrator szczytów przepływu
- 10. Man. tech. 6 [kPa] z kurkiem trójdrog.
- 11. Zawór odcinający DN40/MAG-3
- 12. Rura wyjściowa I DN40 (DN32, DN50)
- 13. Zawór kulowy gwintowany DN25
- 14. Gazomierz miechowy G6 (G1.6, G2.5, G4)
- 15. Rura wyjściowa II DN25 (DN32, DN40)
- 16. Zawór kulowy gwintowany DN32
- 17. Rura wyjściowa III DN33 (DN25, DN40)



-024-

Obudowa metalowa. Rama nośna z profili prostokątnych. Blachy osłonowe fosforanowane, malowane lakierem proszkowym (kolor z katalogu RAL) i nitowane do ramy. Na życzenie stalowy stojak nośny zamiast fundamentu.