

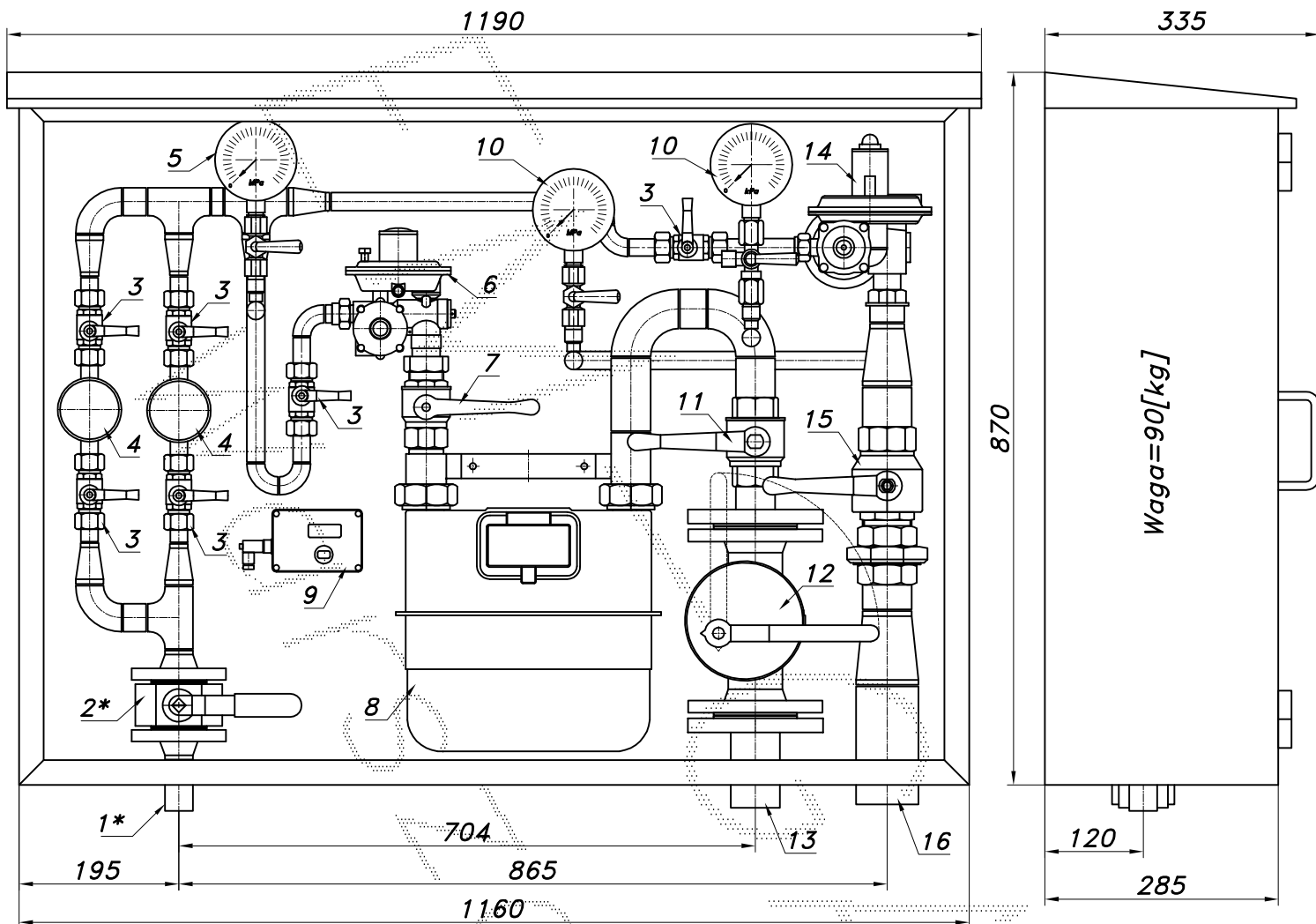
STACJA REDUKCYJNO-POMIAROWA GAZU Z GAZOMIERZEM MIECHOWYM G10

typu: **PRU/2F-76/ARD-G10DE/GX+R70**

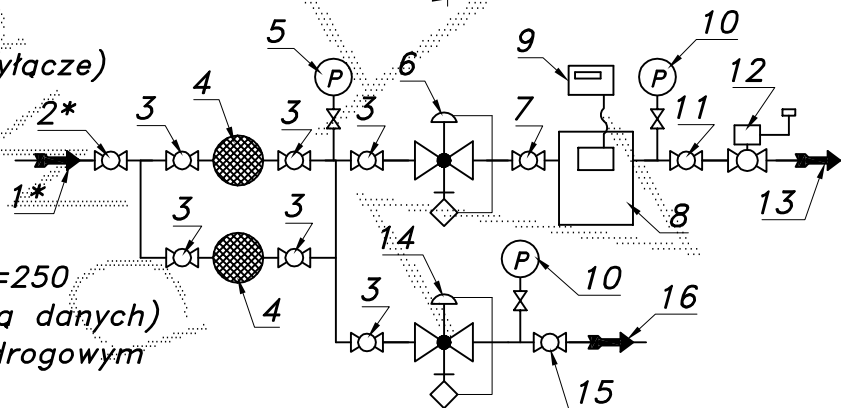
$Q_{max} = 16+60 [Nm^3/h]$, $P_{max} = 2.5 [kPa]$

Numer katalogowy
N10-60

Stacja red.-pom. gazu ze zdwojonym układem filtrów, reduktorem ARD25, gazomierzem miechowym G10 wyposażonym w rejestrator z transmisją. Za gazomierzem zawór z głowicą zamykającą DN50/MAG-3. Przed gazomierzem nieopomiarowane odejście z reduktorem R70 i zaworem odcinającym.



- 01*. Rura wejściowa DN32 (przyłącze)
- 02*. Zawór kulowy blokowy DN25 (przyłącze)
- 03. Zawór kulowy sferyczny $\varnothing 15$
- 04. Filtr gazu FGA-15/P
- 05. Manometr 0.6 [MPa] z kurkiem
- 06. Reduktor gazu ARD-25 lub R-25
- 07. Zawór kulowy gwintowany DN32
- 08. Gazomierz miechowy G10/DN40 L=250
- 09. Rejestrator (rejestrator z transmisją danych)
- 10. Manometr 6 [kPa] z kurkiem trójdrogowym
- 11. Zawór kulowy gwintowany DN40
- 12. Zawór z głowicą zamykającą DN50/MAG-3
- 13. Rura wyjściowa I DN50 (DN40, DN65))
- 14. Reduktor gazu R-70
- 15. Zawór kulowy gwintowany DN50
- 16. Rura wyjściowa II DN65 (DN50, DN80)



Strefa wybuchu w/g ZN-G-8101
 1[m] wokół obudowy

-025-

Obudowa metalowa. Rama nośna z profili prostokątnych. Blachy osłonowe fosforanowane, malowane lakierem proszkowym (kolor z katalogu RAL) i nitowane do ramy. Na życzenie stalowy stojak nośny zamiast fundamentu.