

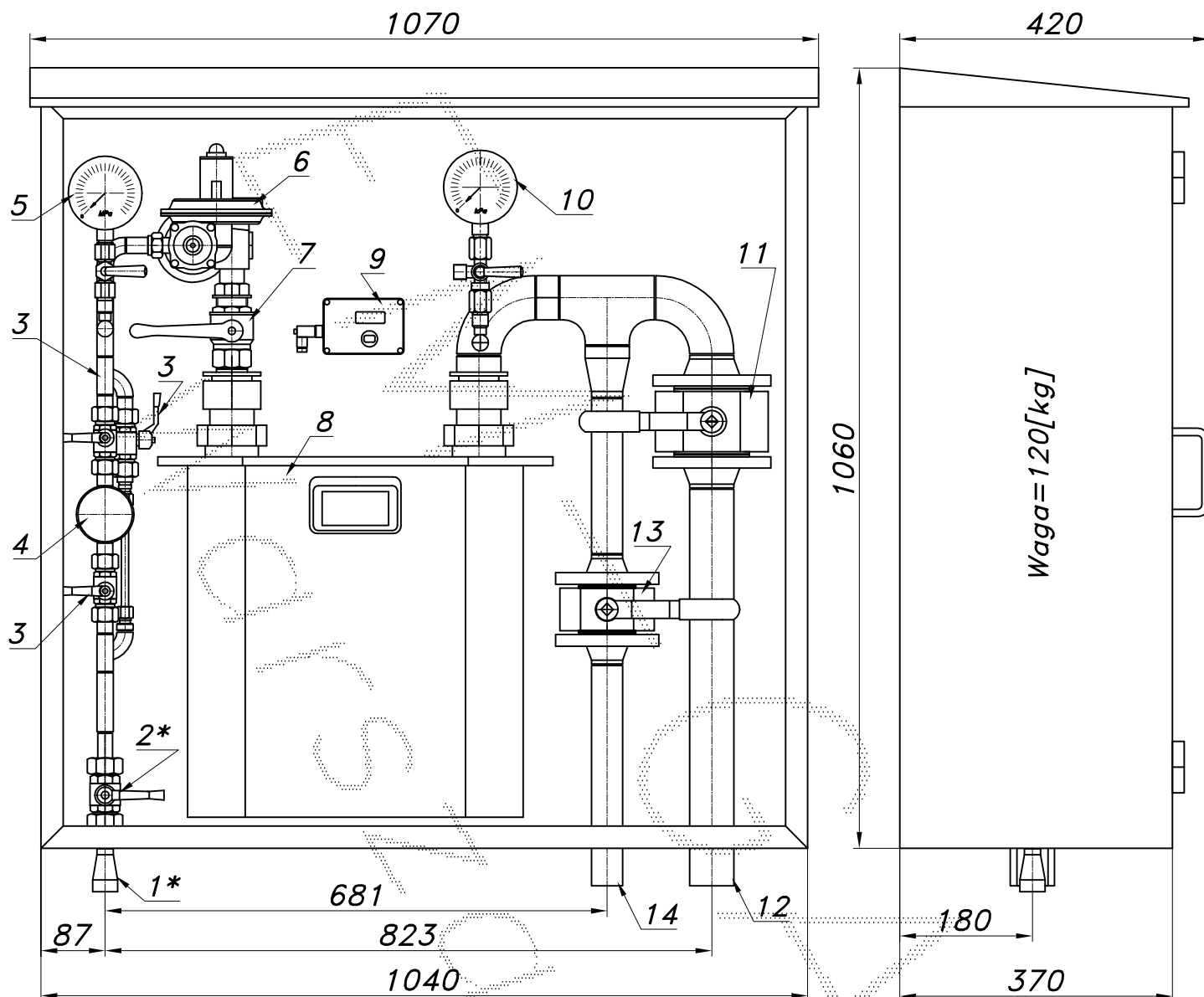
PUNKT REDUKCYJNO-POMIAROWY GAZU Z GAZOMIERZAMI MIECHOWYM G25

typu: **PR/0-40/R70-G25-2** $Q_{max} = 40$ [Nm³/h], $P_{max} = 2.5$ [kPa]

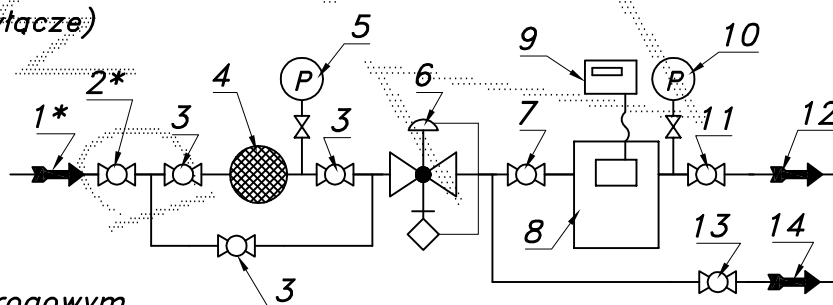
Numer katalogowy

N08-72

Punkt red.-pom. gazu z obejściem filtra i gazomierzem miechowym G25 L=335. Gazomierz wyposażony w rejestrator szczytów (z transmisją). Za gazomierzem dwa niezależne wyjścia z zaworami.



- 01*. Rura wejsciowa DN25 (przytłacze)
- 02*. Zawór kulowy sferyczny $\varnothing 20$ (przytłacze)
- 03. Zawór kulowy sferyczny $\varnothing 15$
- 04. Filtr gazu FGA-15/P
- 05. Manometr 0.6 [MPa] z kurkiem
- 06. Reduktor gazu R-70
- 07. Zawór kulowy gwintowany DN32
- 08. Gazomierz miechowy G25 L=335
- 09. Rejestrator (z transmisją)
- 10. Manometr 6 [kPa] z kurkiem trójdrogowym
- 11. Zawór kulowy blokowy DN50
- 12. Rura wyjściowa I DN50 (DN65, DN80)
- 13. Zawór kulowy blokowy DN32
- 14. Rura wyjściowa II DN32 (DN25, DN40)



-003-

Obudowa metalowa. Rama nośna z profili prostokątnych. Blachy osłonowe fosforanowane, malowane lakierem proszkowym (kolor z katalogu RAL) i nitowane do ramy. Na życzenie stalowy stojak nośny zamiast fundamentu.