

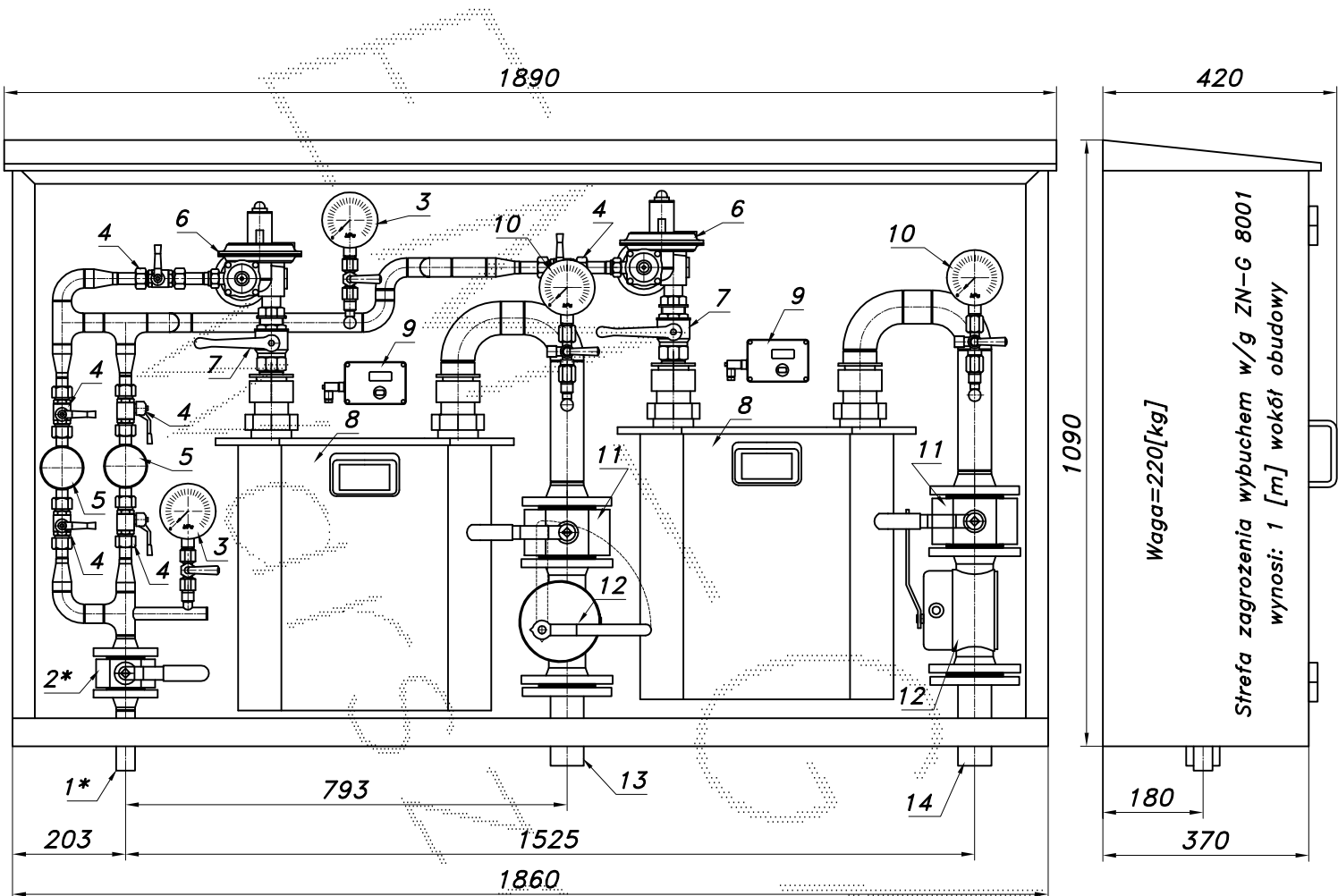
STACJA REDUKCYJNO-POMIAROWA GAZU Z DWOMA GAZOMIERZAMI MIECHOWYMI

typu: **PR/2F-2x40/R70-G25/GX**

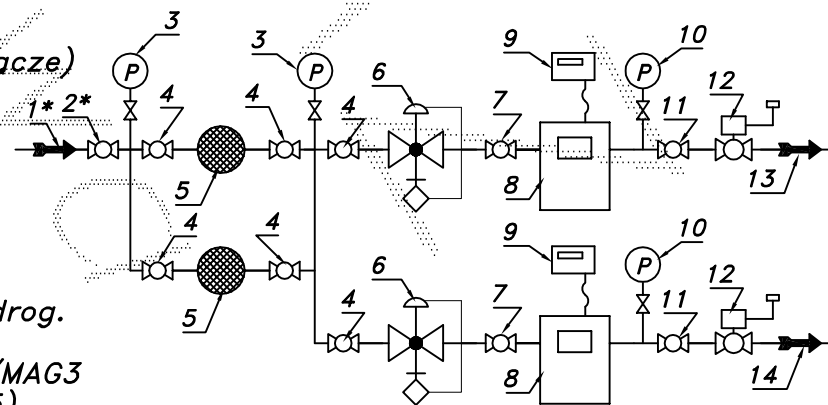
$Q_{max} = 40+40 [Nm^3/h]$, $P_{max} = 2,5 [kPa]$

Numer katalogowy
N09-29

Na wejściu zdwojony układ filtrów. Dwa gazomierze miechowe G25 wyposażone w oddzielne reduktory R-70 i rejestratory (z transmisją). Za gazomierzami zawory z głowicą zamykającą MAG-3.



- 01*. Rura wejściowa DN25 (przyłącze)
- 02*. Zawór kulowy blokowy DN25 (przyłącze)
- 03. Manometr 0.6 [MPa] z kurkiem
- 04. Zawór kulowy sferyczny $\varnothing 15$
- 05. Filtr gazu FGA-15/P
- 06. Reduktor gazu R-70
- 07. Zawór kulowy gwintowany DN32
- 08. Gazomierz miechowy G25 L=335
- 09. Rejestrator (z transmisją)
- 10. Manometr 0.6 [kPa] z kurkiem trójdrog.
- 11. Zawór kulowy blokowy DN50
- 12. Zawór z głowicą zamykającą DN50/MAG3
- 13. Rura wyjściowa I DN50 (DN40, DN65)
- 14. Rura wyjściowa II DN50 (DN40, DN65)



-005-

Obudowa metalowa. Rama nośna z profili prostokątnych. Blachy osłonowe fasforanowane, malowane lakierem proszkowym (kolor z katalogu RAL) i nitowane do ramy. Na życzenie stalowy stojak nośny zamiast fundamentu.