

STACJA REDUKCYJNA GAZU

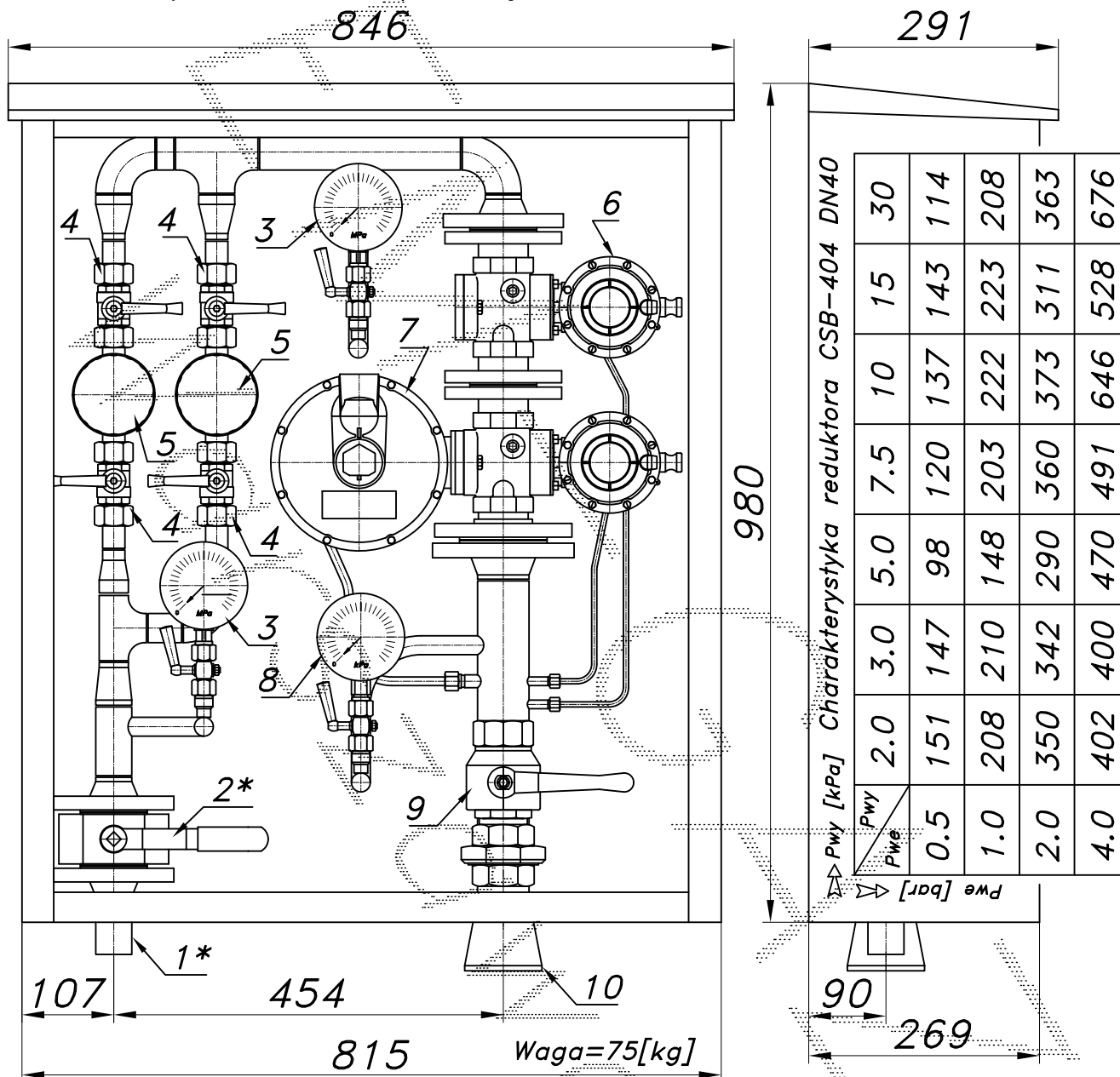
typu: **R2/2F-180/2/CSB404**

$Q_{max} = 210 [Nm^3/h]$, $P_{max} = 30[kPa]$

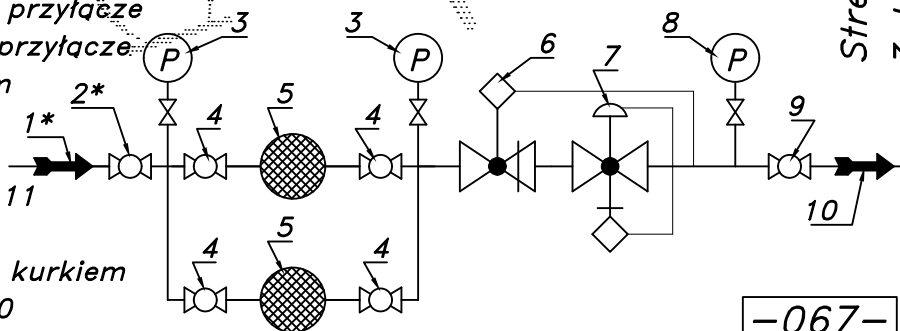
Numer katalogowy
09B

Stacja redukcyjna gazu. Na wejściu zdwojony zespół filtrów. Dodatkowy zawór szybkozamykający. Reduktor jednostopniowy. Trzy manometry.

UWAGA: Stacja bez zaworu upustowego.



- 01.* Rura wejściowa DN32 (DN40) przyłącze
- 02.* Zawór kulowy blokowy DN32 przyłącze
- 03. Manometr 0.6 [MPa] z kurkiem
- 04. Zawór kulowy sferyczny $\varnothing 20$
- 05. Filtr gazu FGB-20/P
- 06. Zawór szybkozamykający VS-111
- 07. Reduktor gazu CSB-404
- 08. Manometr niskiego ciśnienia z kurkiem
- 09. Zawór kulowy gwintowany DN50
- 10. Rura wyjściowa DN80 (DN100, DN125)



-067-

Strefa zagrożenia wybuchem w/g ZN-G-8101 z uwzględnieniem ST-IGG-0401:2010 wynosi 0.5 [m] wokół obudowy

Obudowa metalowa. Rama nośna ze stalowych profili prostokątnych. Blachy osłonowe aluminiowe lub stalowe fosforanowane, malowane lakierem proszkowym (kolor z katalogu RAL) nitowane do ramy. Na życzenie stalowy stojak nośny zamiast fundamentu i uchwyty do dźwigu.