

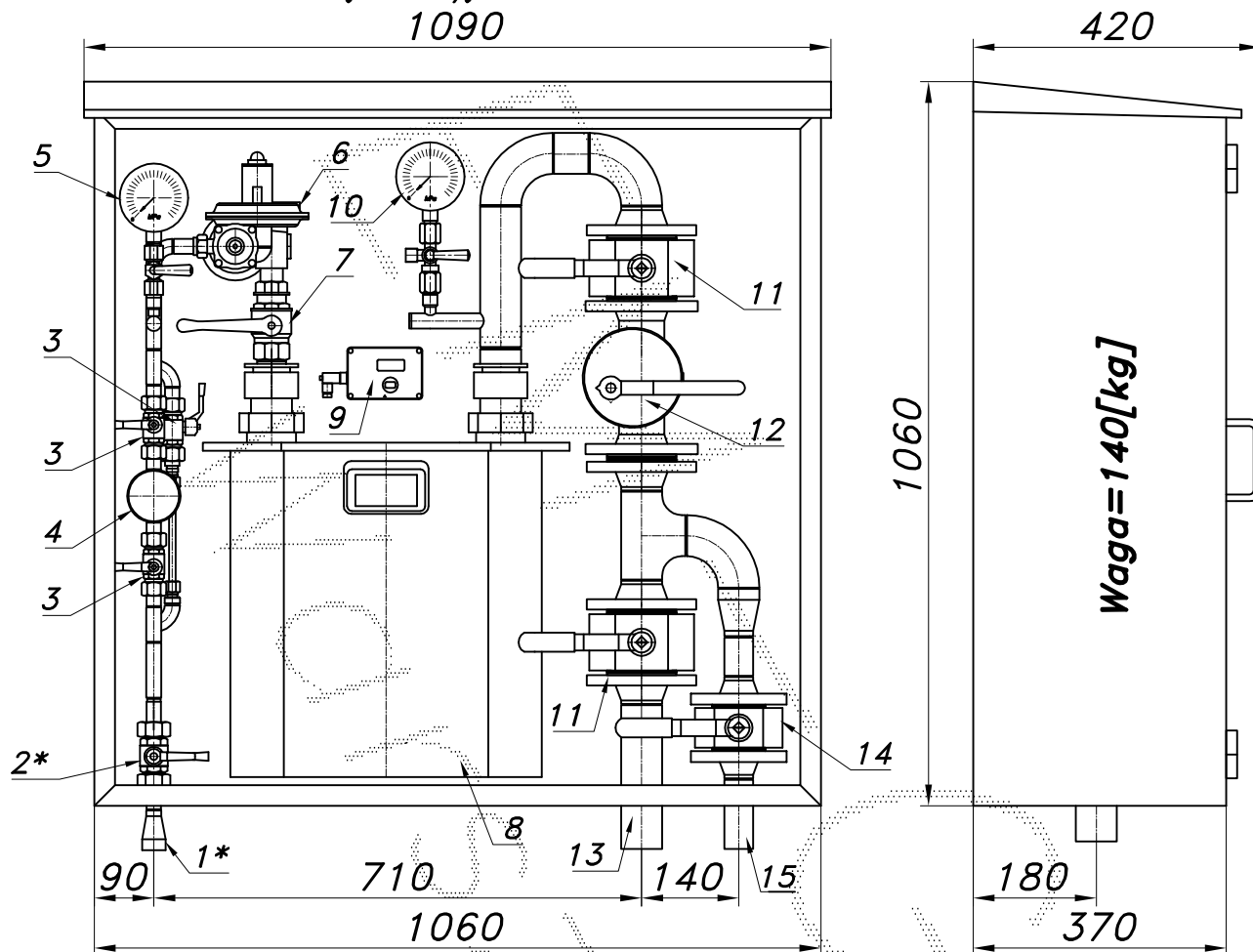
PUNKT REDUKCYJNO-POMIAROWY GAZU Z GAZOMIERZEM MIECHOWYM G25

typu: **PR/O-40/R70-G25/GX-2** $Q_{max} = 40$ [Nm³/h], $P_{max} = 2.5$ [kPa]

Numer katalogowy

N09-42

Punkt red.-pom. gazu z gazomierzem miechowym G25 L=335. Gazomierz wyposażony w rejestrator przepływu (z transmisją). Za gazomierzem zawór odcinający DN50/MAG-3. Za zaworem MAG-3 zdwojone wyjście z zaworami.



01*. Rura wejściowa DN25 (przyłącze)

02*. Zawór kulowy sferyczny $\varnothing 20$ (przyłącze)03. Zawór kulowy sferyczny $\varnothing 15$

04. Filtr gazu FGA-15/P

05. Manometr 0.6 [MPa] z kurkiem

06. Reduktor gazu R-70

07. Zawór kulowy gwintowany DN32

08. Gazomierz miechowy G25 L=335

09. Rejestrator (rejestrator z transmisją)

10. Manometr 6 [kPa] z kurkiem trójdrogowym

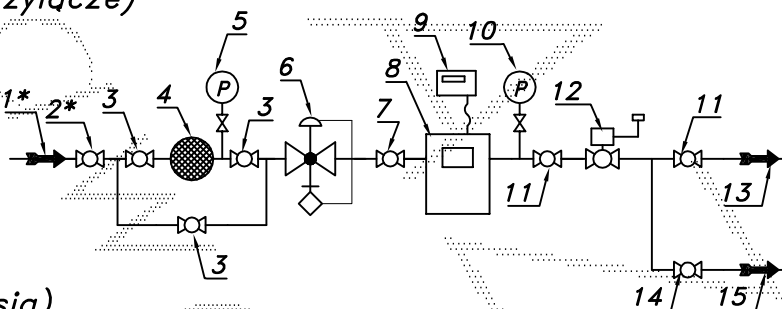
11. Zawór kulowy blokowy DN50

12. Zawór odcinający DN50/MAG-3

13. Rura wyjściowa DN50 I (DN40, DN65)

14. Zawór kulowy blokowy DN32

15. Rura wyjściowa DN32 II (DN25, DN40)



-008-

Obudowa metalowa. Rama nośna z profili prostokątnych. Blachy osłonowe fosforanowane, malowane lakierem proszkowym (kolor z katalogu RAL) i nitowane do ramy. Na życzenie stalowy stojak nośny zamiast fundamentu.