

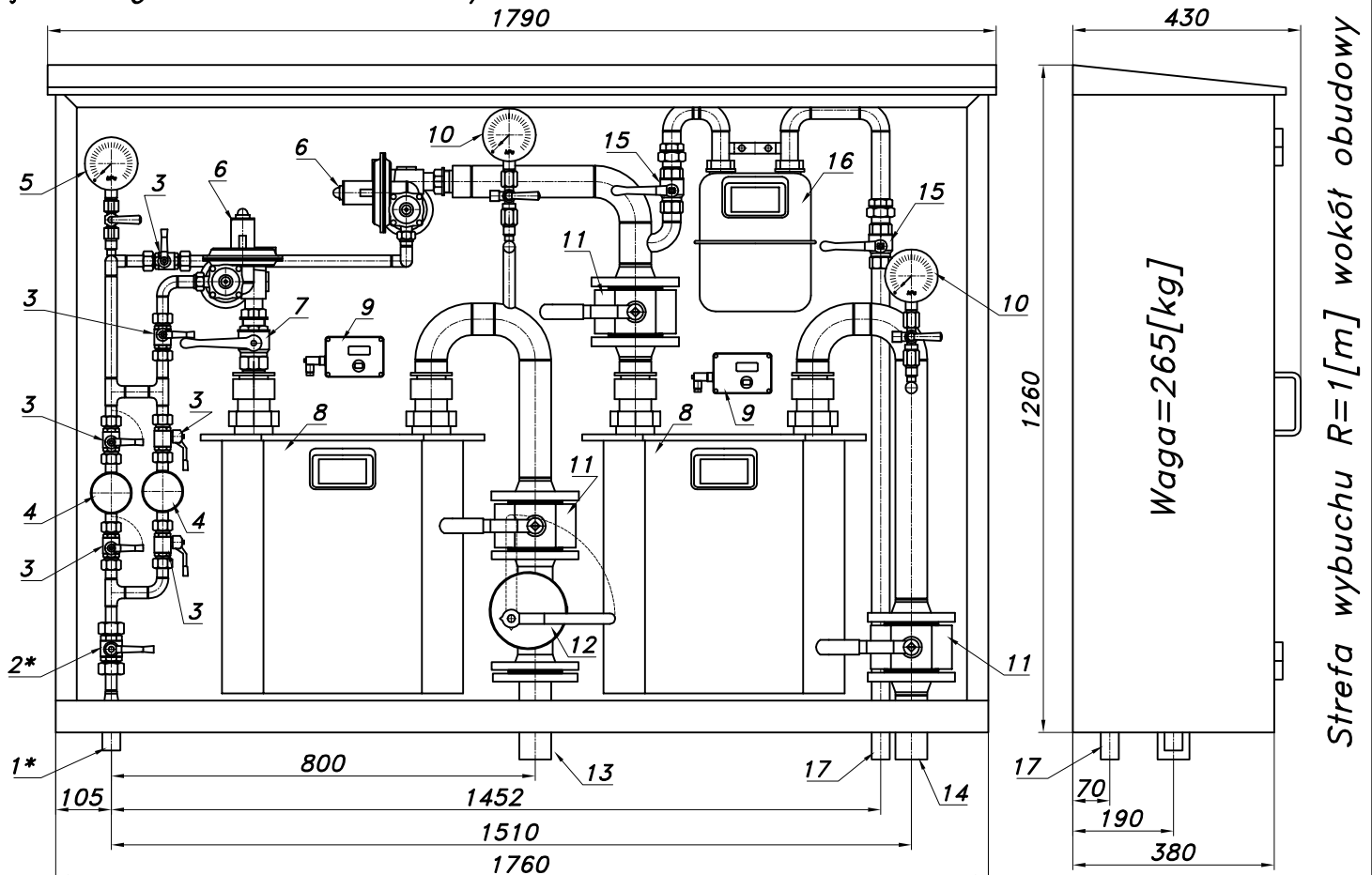
STACJA REDUKCYJNO-POMIAROWA GAZU Z GAZOMIERZAMI MIECHOWYMI G25

typu: **PR/2F-86/R70-G25/GX+R70-G25-G4**

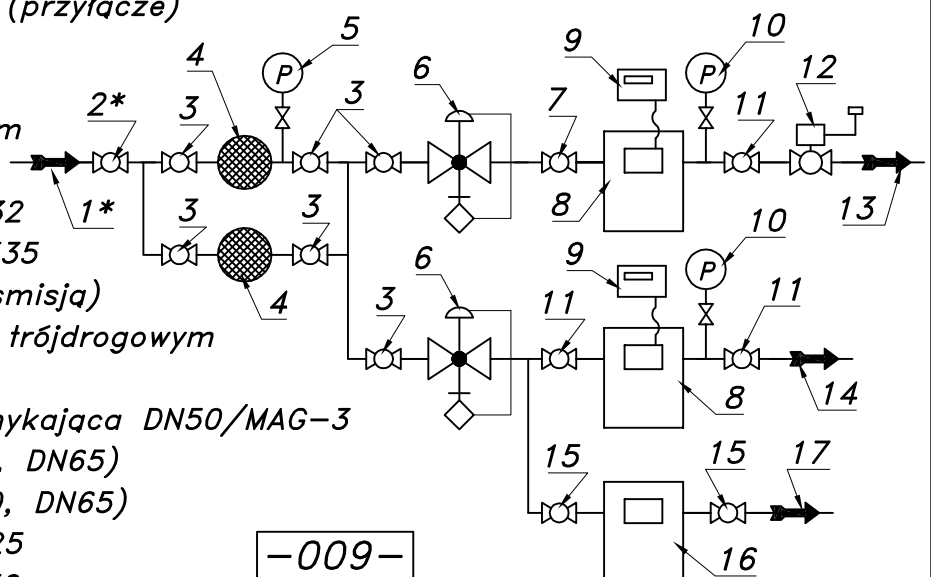
$Q_{max} = 40+40+6 [Nm^3/h]$, $P_{max} = 2.5 [kPa]$

Numer katalogowy
N10-22

Stacja red.-pom. gazu z dwoma gazomierzami miechowym G25 L=335. Gazomierze zasilane własnymi reduktorami i wyposażone w rejestratory z transmisją. Za pierwszym gazomierzem zawór z głowicą zamykającą DN50/MAG-3. Przed drugim gazomierzem G25 odejście z gazomierzem miechowym G4 i zaworami.



- 01*. Rura wejściowa DN25 (przyłaczce)
- 02*. Zawór kulowy sferyczny $\varnothing 20$ (przyłaczce)
- 03. Zawór kulowy sferyczny $\varnothing 15$
- 04. Filtr gazu FGA-15/P
- 05. Manometr 0.6 [MPa] z kurkiem
- 06. Reduktor gazu R-70
- 07. Zawór kulowy gwintowany DN32
- 08. Gazomierz miechowy G25 L=335
- 09. Rejestrator (rejestrator z transmisją)
- 10. Manometr 6 [kPa] z kurkiem trójdrogowym
- 11. Zawór kulowy blokowy DN50
- 12. Kłapowy zawór z głowicą zamykającą DN50/MAG-3
- 13. Rura wyjściowa I DN50 (DN40, DN65)
- 14. Rura wyjściowa II DN50 (DN40, DN65)
- 15. Zawór kulowy gwintowany DN25
- 16. Gazomierz miechowy G4 L=130
- 17. Rura wyjściowa III DN25 (DN32, DN40)



Obudowa metalowa. Rama nośna z profili prostokątnych. Blachy osłonowe fosforanowane, malowane lakierem proszkowym (kolor z katalogu RAL) i nitowane do ramy. Na życzenie stalowy stojak nośny zamiast fundamentu.