

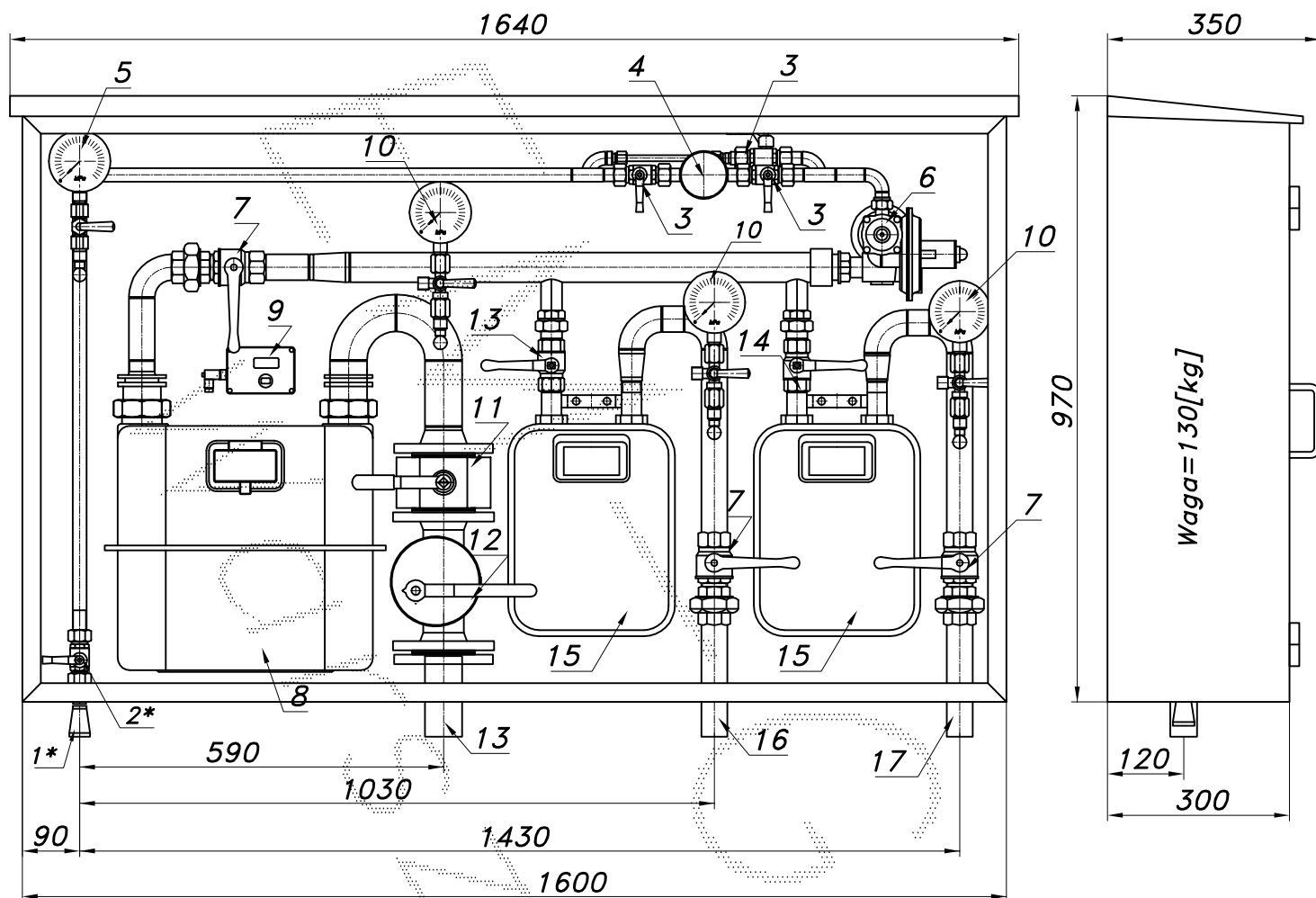
**PUNKT REDUKCYJNO-POMIAROWY GAZU Z GAZOMIERZEM MIECHOWYM G25**

typu: **PR/0-60/R70-G25DE/GX-2xG6**

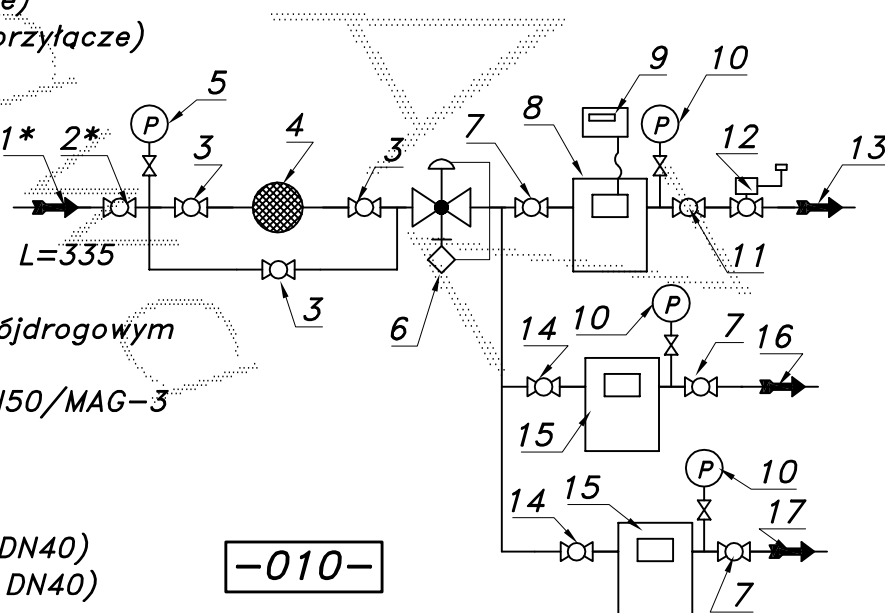
$Q_{max} = 40+10+10$  [Nm<sup>3</sup>/h],  $P_{max} = 2.5$  [kPa]

Numer katalogowy  
**N10-25**

Punkt red.-pom. gazu z obejściem filtra i gazomierzem miechowym G25 DELTA L=335. Gazomierz wyposażony w rejestrator szczytów przepływu. Dodatkowe odejście z dwoma gazomierzami G6.



- 01\*. Rura wejściowa DN20 (przytłacze)
- 02\*. Zawór kulowy sferyczny  $\varnothing 15$  (przytłacze)
- 03. Zawór kulowy sferyczny
- 04. Filtr gazu FGA-15/P
- 05. Manometr 0.6 [MPa] z kurkiem
- 06. Reduktor gazu R-70
- 07. Zawór kulowy gwintowany DN32
- 08. Gazomierz miechowy G25 DELTA L=335
- 09. Rejestrator z transmisją danych
- 10. Manometr 6 [kPa] z kurkiem trójdrogowym
- 11. Zawór kulowy blokowy DN40
- 12. Zawór z głowicą zamykającą DN50/MAG-3
- 13. Rura wyjściowa I DN40(DN50)
- 14. Zawór kulowy gwintowany DN25
- 15. Gazomierz miechowy G6
- 16. Rura wyjściowa II DN32 (DN25, DN40)
- 17. Rura wyjściowa III DN32 (DN25, DN40)



Obudowa metalowa. Rama nośna z profili prostokątnych. Blachy osłonowe fosforanowane, malowane lakierem proszkowym (kolor z katalogu RAL) i nitowane do ramy. Na życzenie stalowy stojak nośny zamiast fundamentu.