

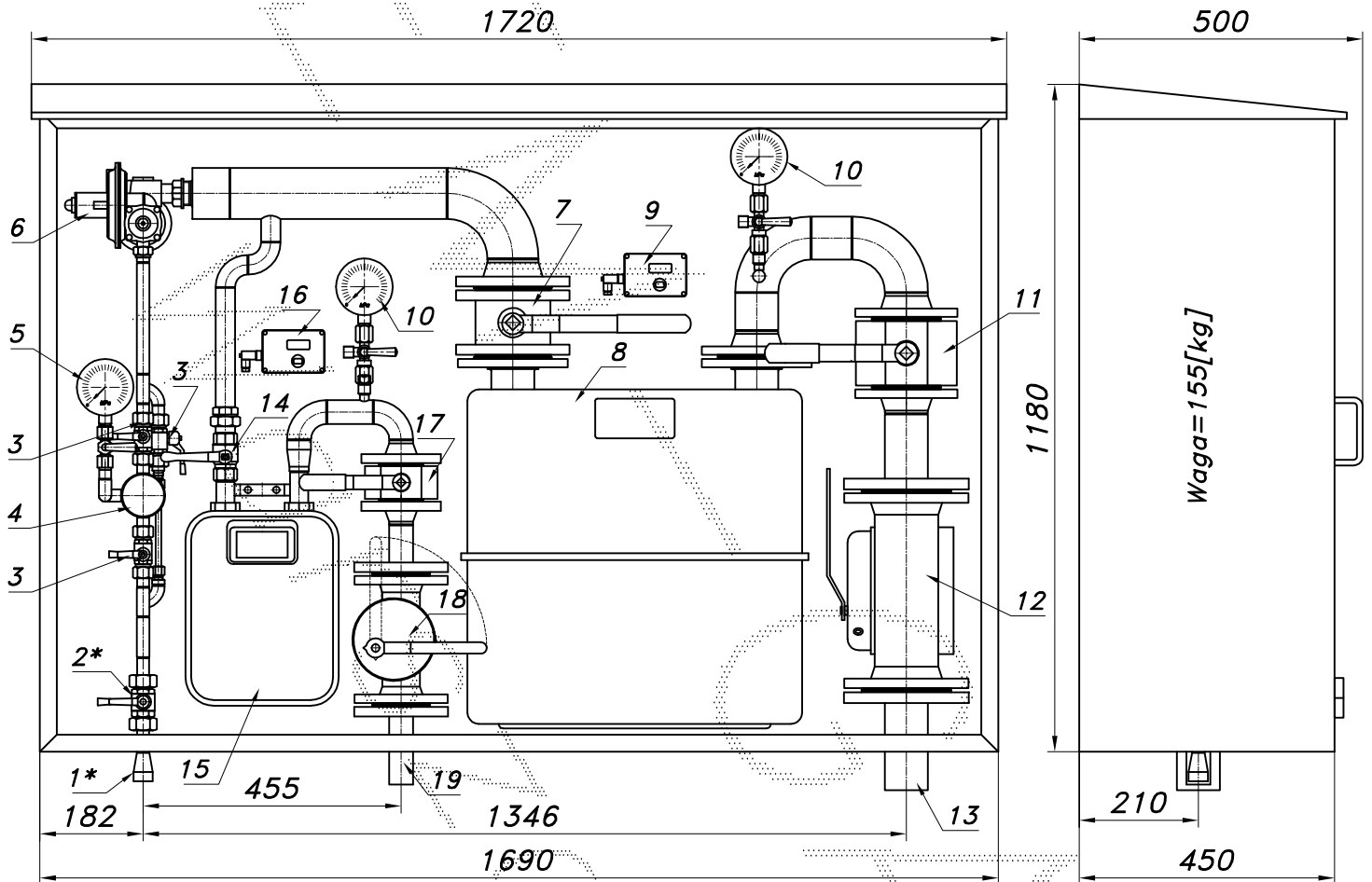
PUNKT REDUKCYJNO-POMIAROWY GAZU Z GAZOMIERZEM MIECHOWYM G40

typu: **PR/O-60/R70-G40DE/GX-G6/GX**

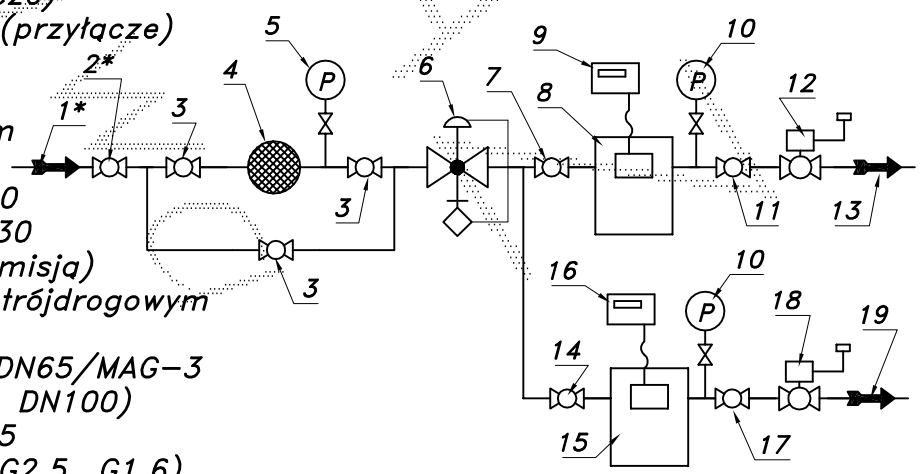
$Q_{max} = 60 [Nm^3/h]$, $P_{max} = 2.5 [kPa]$

Numer katalogowy
N09-08

Punkt redukcyjno-pomiarowy gazu z gazomierzem miechowym G40 L=430 i rejestratorem szczytów przepływu. Na wejściu filtr z obejściem. Za gazomierzem zawór z głowicą zamykającą DN65/MAG-3. Przed gazomierzem głównym odejście z gazomierzem G6, zaworami i zaworem z głowicą zamykającą DN32/MAG-3.



- 01*. Rura wejściowa DN25 (przytłacze)
- 02*. Zawór kulowy sferyczny $\varnothing 20$ (przytłacze)
- 03. Zawór kulowy sferyczny $\varnothing 15$
- 04. Filtr gazu FGA-15/P
- 05. Manometr 0.6 [MPa] z kurkiem
- 06. Reduktor gazu R-70
- 07. Zawór kulowy kotnierzowy DN80
- 08. Gazomierz miechowy G40 L=430
- 09. Rejestrator (rejestrator z transmisją)
- 10. Manometr 6 [kPa] z kurkiem trójdrogowym
- 11. Zawór kulowy blokowy DN65
- 12. Zawór z głowicą zamykającą DN65/MAG-3
- 13. Rura wyjściowa I DN65 (DN80, DN100)
- 14. Zawór kulowy gwintowany DN25
- 15. Gazomierz miechowy G6 (G4, G2.5, G1.6)
- 16. Rejestrator (z transmisją) montowany na ządanie
- 17. Zawór kulowy kotnierzowy DN32
- 18. Zawór z głowicą zamykającą DN32/MAG-3
- 19. Rura wyjściowa II DN32 (DN40)



-004-

Obudowa metalowa. Rama nośna z profili prostokątnych. Blachy osłonowe fosforanowane, malowane lakierem proszkowym (kolor z katalogu RAL) i nitowane do ramy. Na życzenie stalowy stojak nośny zamiast fundamentu.