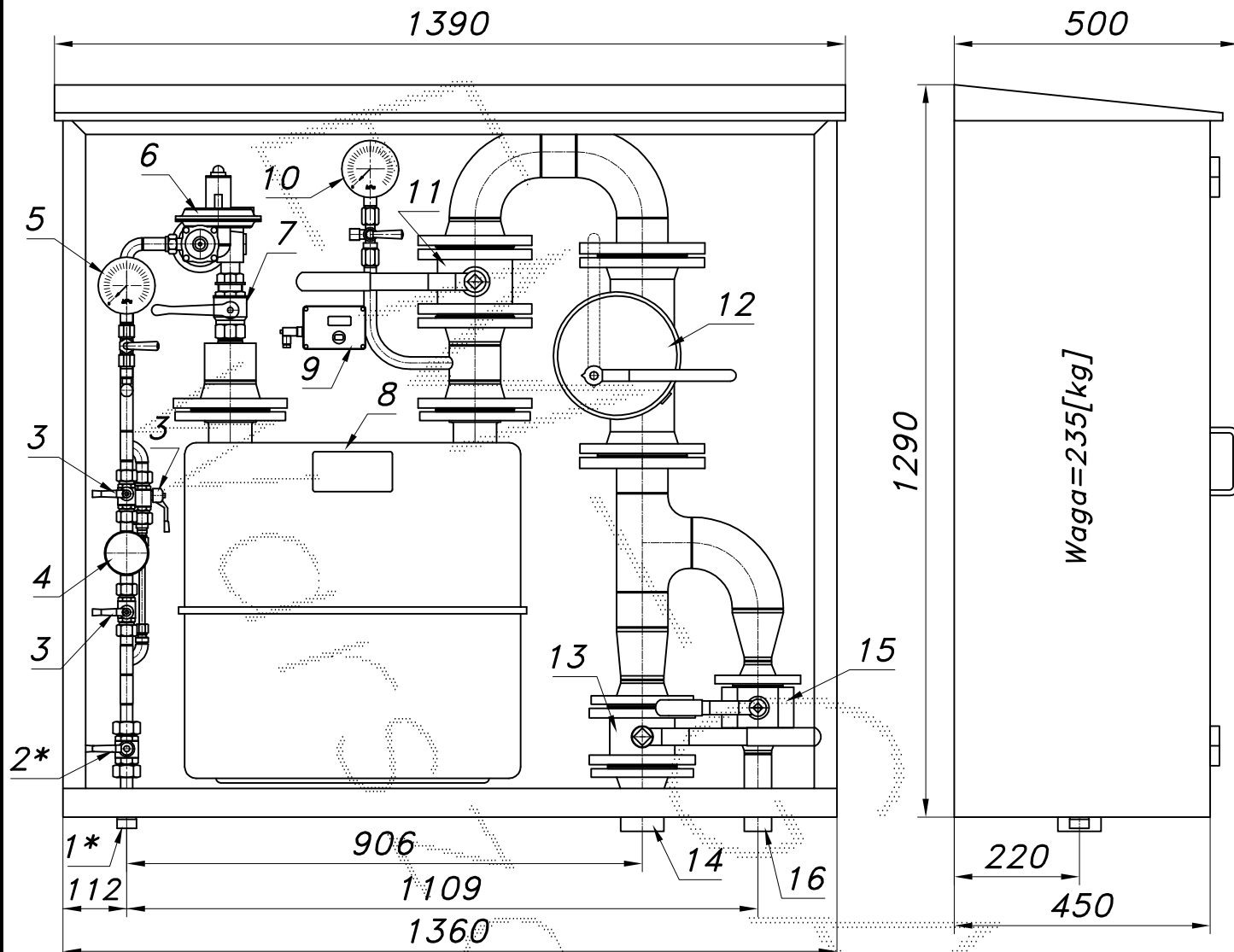


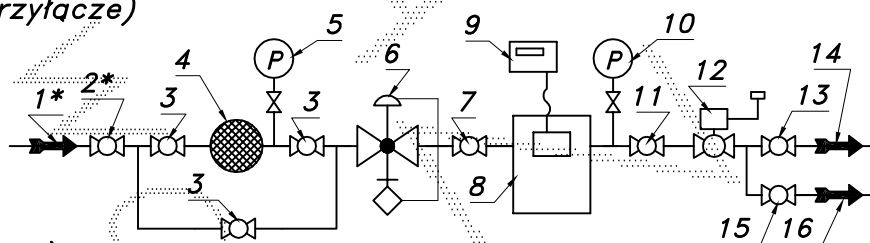
PUNKT REDUKCYJNO-POMIAROWY GAZU Z GAZOMIERZEM MIECHOWYM G40

typu: **PR/O-60/R70-G40DE/GX-3** $Q_{max} = 60$ [Nm³/h], $P_{max} = 2.5$ [kPa]Numer katalogowy
N10-23

Punkt redukcyjno-pomiarowy gazu z gazomierzem miechowym G40 L=430 i rejestratorem szczytów przepływu (z transmisją). Na wejściu filtr z obejściem. Za gazomierzem zawór z głowicą zamykającą DN80/MAG-3 i zdwojone wyjście.



- 01*. Rura wejściowa DN25 (przytłacz)
- 02*. Zawór kulowy sferyczny $\varnothing 20$ (przytłacz)
- 03. Zawór kulowy sferyczny $\varnothing 15$
- 04. Filtr gazu FGA-15/P
- 05. Manometr 0.6 [MPa] z kurkiem
- 06. Reduktor gazu R-70
- 07. Zawór kulowy gwintowany DN32
- 08. Gazomierz miechowy G40 L=430
- 09. Rejestrator (rejestrator z transmisją)
- 10. Manometr 6 [kPa] z kurkiem trójdrogowym
- 11. Zawór kulowy kołnierzowy DN80
- 12. Zawór z głowicą zamykającą DN80/MAG-3
- 13. Zawór kulowy kołnierzowy DN65
- 14. Rura wyjściowa I DN65 (DN80, DN100)
- 15. Zawór kulowy blokowy DN40
- 16. Rura wyjściowa II DN40 (DN32, DN50)



-008-

Obudowa metalowa. Rama nośna z profili prostokątnych. Blachy osłonowe fosforanowane, malowane lakierem proszkowym (kolor z katalogu RAL) i nitowane do ramy. Na życzenie stalowy stojak nośny zamiast fundamentu.