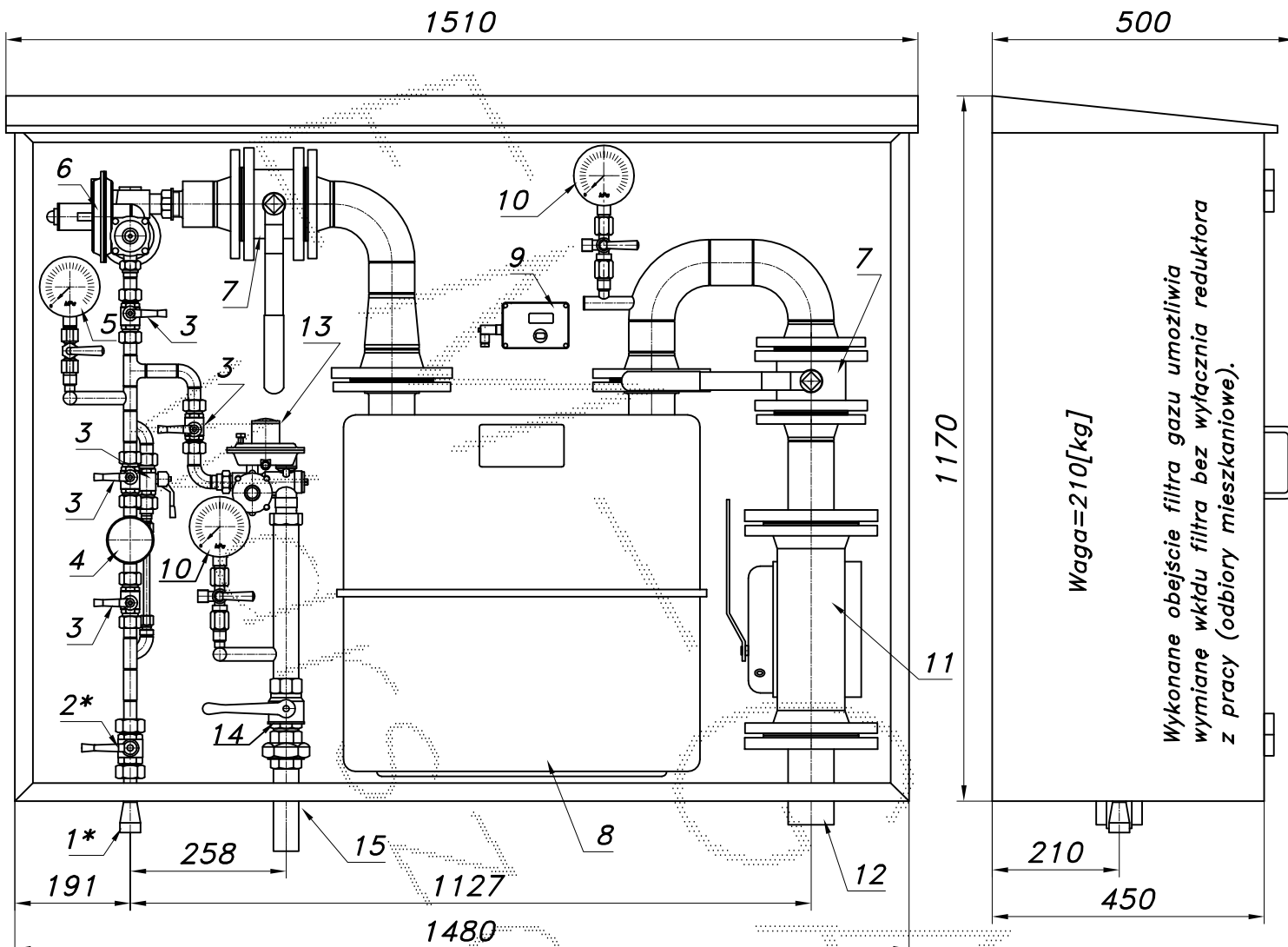


STACJA REDUKCYJNO-POMIAROWA GAZU Z GAZOMIERZEM MIECHOWYM G40

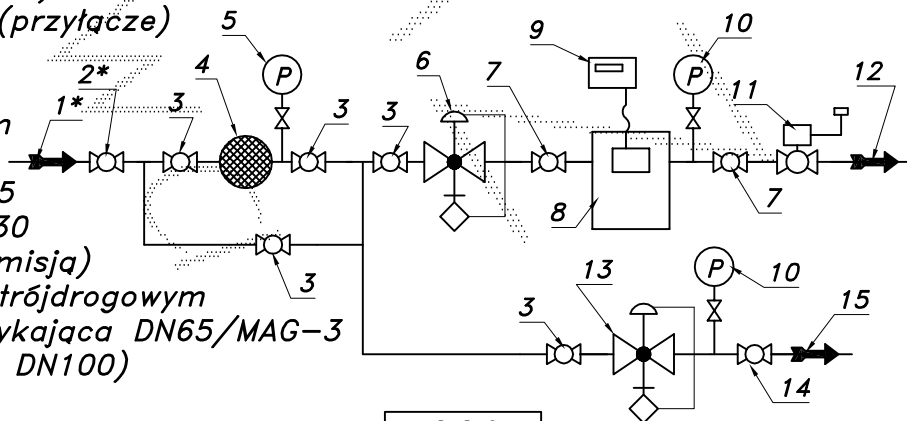
typu: **PR/O-85/R70-G40DE/GX+ARD25** $Q_{max} = 60+25$ [Nm³/h], $P_{max} = 2.5$ [kPa]Numer katalogowy
N10-29

Stacja redukcyjno-pomiarowa gazu z gazomierzem miechowym G40 L=430 i rejestratorem szczytów przepływu (z transmisją). Na wejściu filtr z obejściem. Za gazomierzem zawór z głowicą zamykającą DN65/MAG-3. Przed gazomierzem odejście z reduktorem i zaworami



Strefa zagrożenia wybuchem wg ZN-G-8101 wynosi 1 [m] wokół obudowy

- 01*. Rura wejściowa DN25 (przytłacze)
- 02*. Zawór kulowy sferyczny $\varnothing 20$ (przytłacze)
- 03. Zawór kulowy sferyczny $\varnothing 15$
- 04. Filtr gazu FGA-15/P
- 05. Manometr 0.6 [MPa] z kurkiem
- 06. Reduktor gazu R-70
- 07. Zawór kulowy kotłowniczy DN35
- 08. Gazomierz miechowy G40 L=430
- 09. Rejestrator (rejestrator z transmisją)
- 10. Manometr 6 [kPa] z kurkiem trójdrogowym
- 11. Kłapowy zawór z głowicą zamykającą DN65/MAG-3
- 12. Rura wyjściowa I DN65 (DN80, DN100)
- 13. Reduktor gazu ARD-25
- 14. Zawór kulowy gwintowany DN32
- 15. Rura wyjściowa II DN32 (DN40, DN50, DN65)



-009-

Obudowa metalowa. Rama nośna z profili prostokątnych. Blachy osłonowe fosforanowane, malowane lakierem proszkowym (kolor z katalogu RAL) i nitowane do ramy. Na życzenie stalowy stojak nośny zamiast fundamentu.