

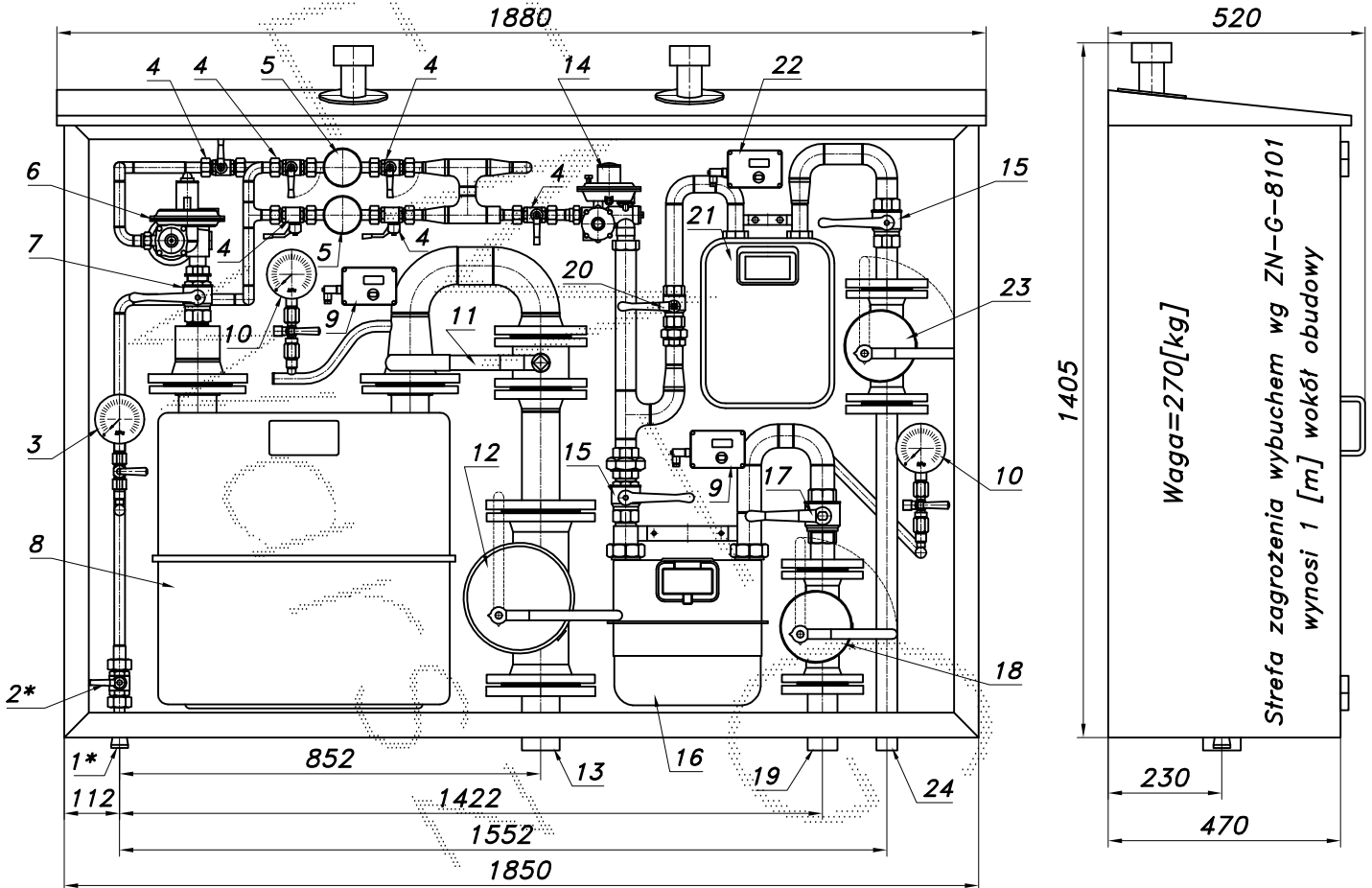
STACJA REDUKCYJNO-POMIAROWA GAZU Z GAZOMIERZEM MIECHOWYM G40

typu: **PR/2F-85/R70-G40DE/GX+ARD25-G10/GX-G6/GX**

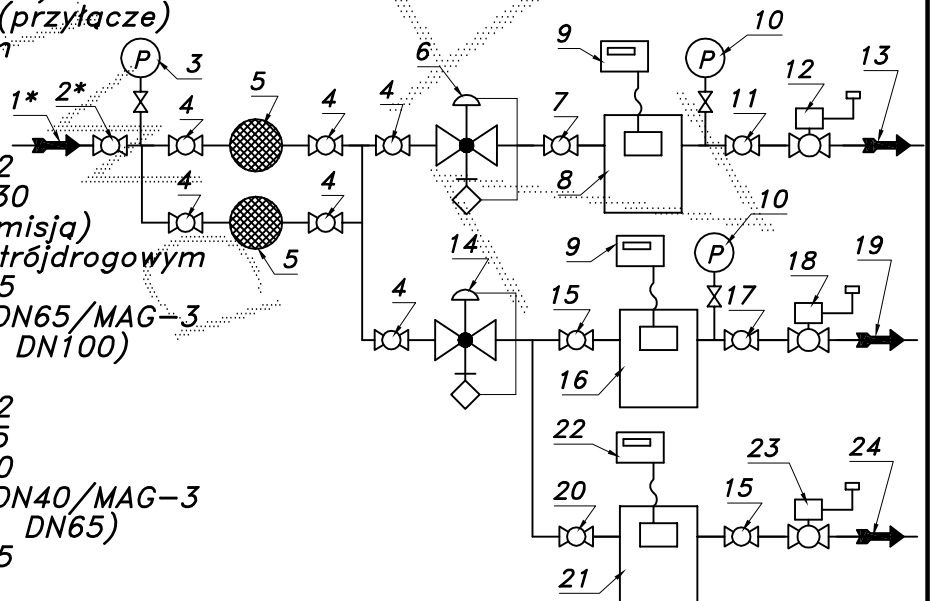
$Q_{max} = 60+25 [Nm^3/h]$, $P_{max} = 2.5 [kPa]$

Numer katalogowy
N10-43

Stacja redukcyjno-pomiarowa gazu z rduktorem R-70 i gazomierzem miechowym G40 L=430, ponadto odejście z reduktorem ARD-25 i gazomierzami G10 i G6. Za wszystkimi gazomierzami zawory z głowicą zamykającą MAG-3. Gazomierze G40 i G10 wyposażone w rejestratory z transmisją. Na wejściu zdwojony układ filtrów.



- 01*. Rura wejściowa DN25 (przyłacze)
- 02*. Zawór kulowy sferyczny $\varnothing 20$ (przyłacze)
- 03. Manometr 0.6 [MPa] z kurkiem
- 04. Zawór kulowy sferyczny $\varnothing 15$
- 05. Filtr gazu FGA-15/P
- 06. Reduktor gazu R-70
- 07. Zawór kulowy gwintowany DN32
- 08. Gazomierz miechowy G40 L=430
- 09. Rejestrator (rejestrator z transmisją)
- 10. Manometr 6 [kPa] z kurkiem trójdrogowym
- 11. Zawór kulowy kołnierzowy DN65
- 12. Zawór z głowicą zamykającą DN65/MAG-3
- 13. Rura wyjściowa I DN65 (DN80, DN100)
- 14. Reduktor gazu ARD-25
- 15. Zawór kulowy gwintowany DN32
- 16. Gazomierz miechowy G10 L=25
- 17. Zawór kulowy gwintowany DN40
- 18. Zawór z głowicą zamykającą DN40/MAG-3
- 19. Rura wyjściowa II DN50 (DN40, DN65)
- 20. Zawór kulowy gwintowany DN25
- 21. Gazomierz miechowy G6
- 22. Rejestrator (z transmisją) montowany na żądanie
- 23. Zawór z głowicą zamykającą DN32/MAG-3
- 24. Rura wyjściowa III DN32 (DN25, DN40)



-010-

Obudowa metalowa. Rama nośna z profili prostokątnych. Blachy osłonowe fosforanowane, malowane lakierem proszkowym (kolor z katalogu RAL) i nitowane do ramy. Na życzenie stalowy stojak nośny zamiast fundamentu.