

STACJA REDUKCYJNO-POMIAROWA GAZU Z DWOMA GAZOMIERZAMI MIECHOWYMI G65

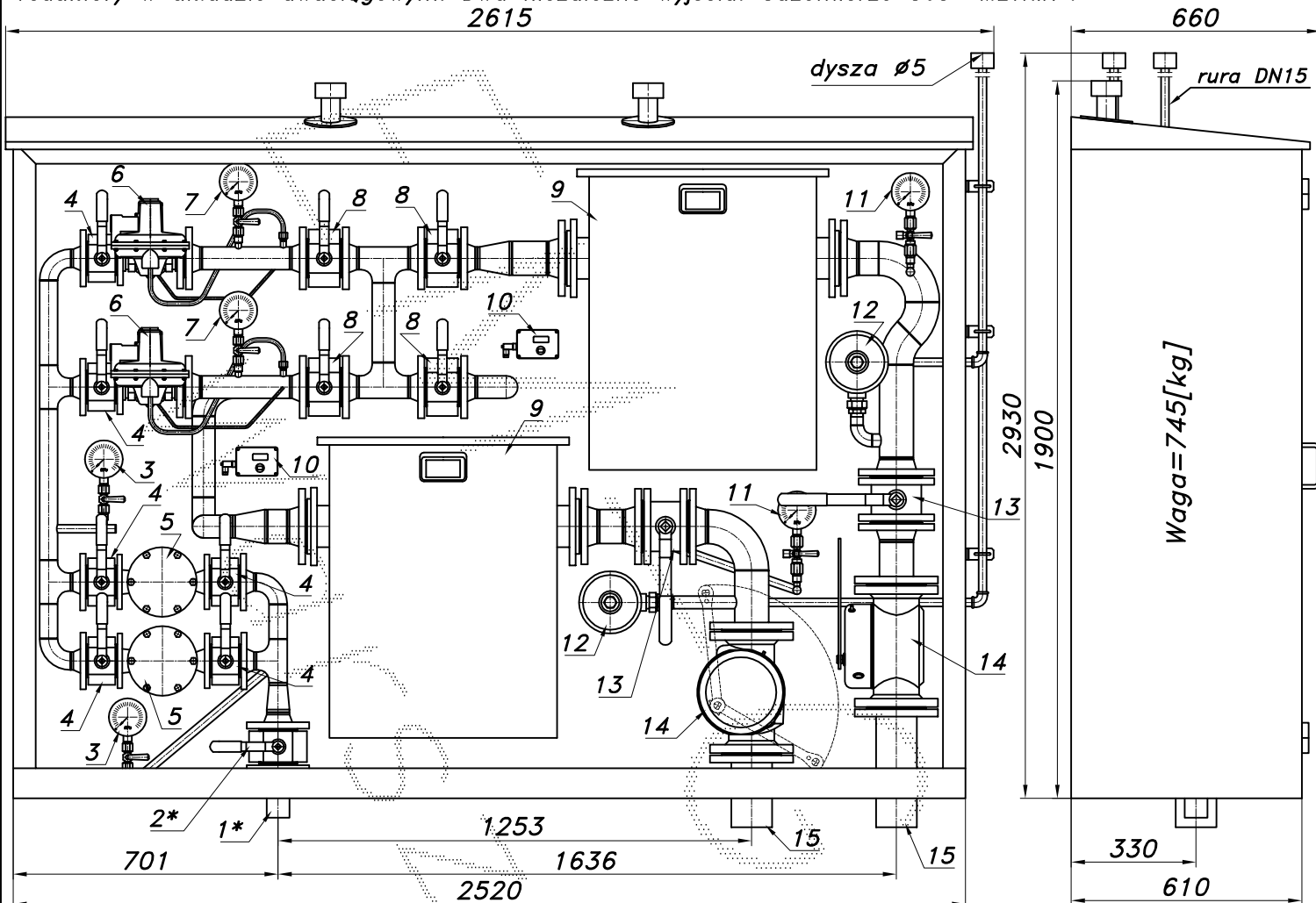
 typu: **SR/2F/B-2xG65MIECH/GX**
 $Q_{max} = 2 \times 100 \text{ [Nm}^3/\text{h]}, P_{max} = 2.5 \text{ [kPa]}$

Numer katalogowy

N10-40B

Stacja pomiarowo-redukcyjna gazu z dwoma gazomierzami miechowymi G65 wyposażonymi w rejestratory z transmisją i zawory z głowicą zamykającą DN80/MAG-3. Na wejściu zdwojony układ filtrów. Dwa reduktory w układzie dwuciągowym. Dwa niezależne wyjścia. Gazomierze G65 "METRIX".

2615

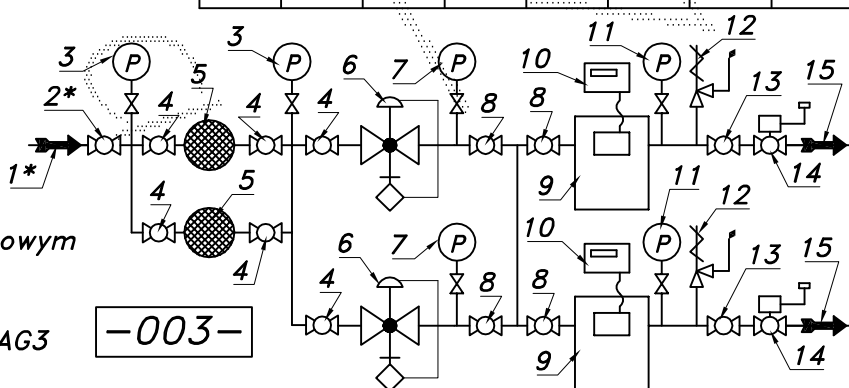


Strefa zagrożenia wybuchem w/g ZN-G-8101 wynosi 1 [m] wokół obudowy

- 01*. Rura wejściowa DN50 (przytaczce)
- 02*. Zawór kulowy blokowy DN50 (przytaczce)
- 03. Manometr 0.6 [MPa] z kurkiem
- 04. Zawór kulowy blokowy DN40
- 05. Filtr gazu FGA-40/P
- 06. Reduktor gazu CSB-404
- 07. Manometr 6 [kPa] z kurkiem
- 08. Zawór kulowy blokowy DN50
- 09. Gazomierz miechowy G65 METRIX
- 10. Rejestrator z transmisją danych
- 11. Manometr 6 [kPa] z kurkiem trójdrogowym
- 12. Zawór upustowy V50
- 13. Zawór kulowy kotłowniczy DN80
- 14. Zawór z głowicą zamykającą DN80/MAG3
- 15. Rura wyjściowa DN80 (DN100, DN125)

Pwy [kPa]. Charakterystyka reduktora CSB-404 DN40

Pwe \ Pwy	2.0	3.0	5.0	7.5	10	15	30
0.5	151	147	98	120	137	143	114
1.0	208	210	148	203	222	223	208
2.0	350	342	290	360	373	311	363
4.0	402	400	470	491	646	528	676



-003-

Obudowa metalowa. Rama nośna z profili prostokątnych. Blachy osłonowe fosforanowane, malowane lakierem proszkowym (kolor z katalogu RAL) i nitowane do ramy. Na życzenie stalowy stojak nośny zamiast fundamentu.