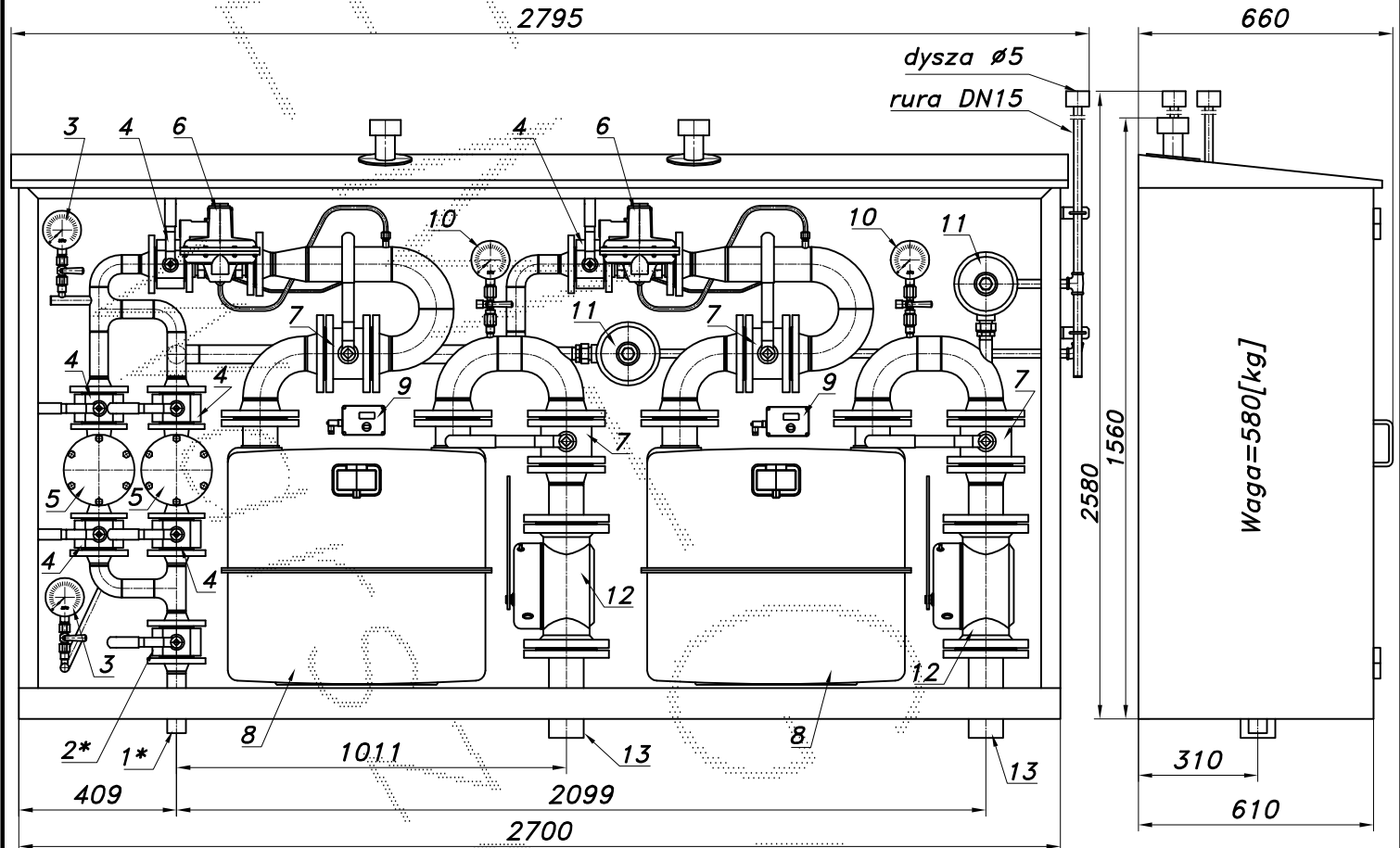


## STACJA REDUKCYJNO-POMIAROWA GAZU Z DWOMA GAZOMIERZAMI MIECHOWYMI G65

typu: **PR/2F-200/2xCSB404-G65DE/GX**  
 $Q_{max}=100+100[Nm^3/h]$ ,  $P_{max}=2.5[kPa]$

Numer katalogowy  
**N11-04**

Stacja redukcyjno-pomiarowa gazu z dwoma gazomierzami miechowymi G65/DN80 DELTA L=500 wyposażonymi w rejestratory z transmisją. Na wejściu zdwojony filtr gazu. Za gazomierzami zawory z głowicą zamykającą DN80/MAG3. Za gazomierzami zawory z głowicą zamykającą DN80/MAG3.

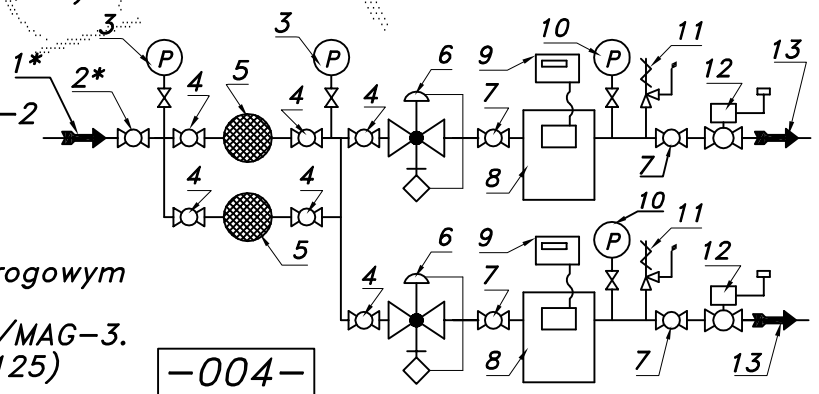


▷ Pwy [kPa] Charakterystyka reduktora CSB-404 DN40

Pwy \ Pwe	2.0	3.0	5.0	7.5	10	15	30
0.5	151	147	98	120	137	143	114
1.0	208	210	148	203	222	223	208
2.0	350	342	290	360	373	311	363
4.0	402	400	470	491	646	528	676

Strefa zagrożenia wybuchem w/g ZN-G-8101  
 1 [m] wokół obudowy

- 01\*. Rura wejściowa DN40 (przyłacze)
- 02\*. Zawór kulowy blokowy DN40 (przyłacze)
- 03. Manometr 0.6 [MPa] z kurkiem
- 04. Zawór kulowy blokowy DN40
- 05. Filtr gazu FGA-40/P
- 06. Reduktor gazu CSB-404 lub REGAL-2
- 07. Zawór kulowy kotłowniczy DN80
- 08. Gazomierz miechowy G65/DN80 L=500 "DELTA"
- 09. Rejestrator z transmisją
- 10. Manometr 6 [kPa] z kurkiem trójdrogowym
- 11. Zawór upustowy V50 z dyszą 2%
- 12. Zawór z głowicą zamykającą DN80/MAG-3.
- 13. Rura wyjściowa DN80 (DN100, DN125)



-004-

Obudowa metalowa. Rama nośna z profili prostokątnych. Blachy osłonowe fosforanowane, malowane lakierem proszkowym (kolor z katalogu RAL) i nitowane do ramy. Na życzenie stalowy stojak nośny zamiast fundamentu.