

PUNKT RED.-POM. GAZU Z GAZOMIERZEM ROTOROWYM

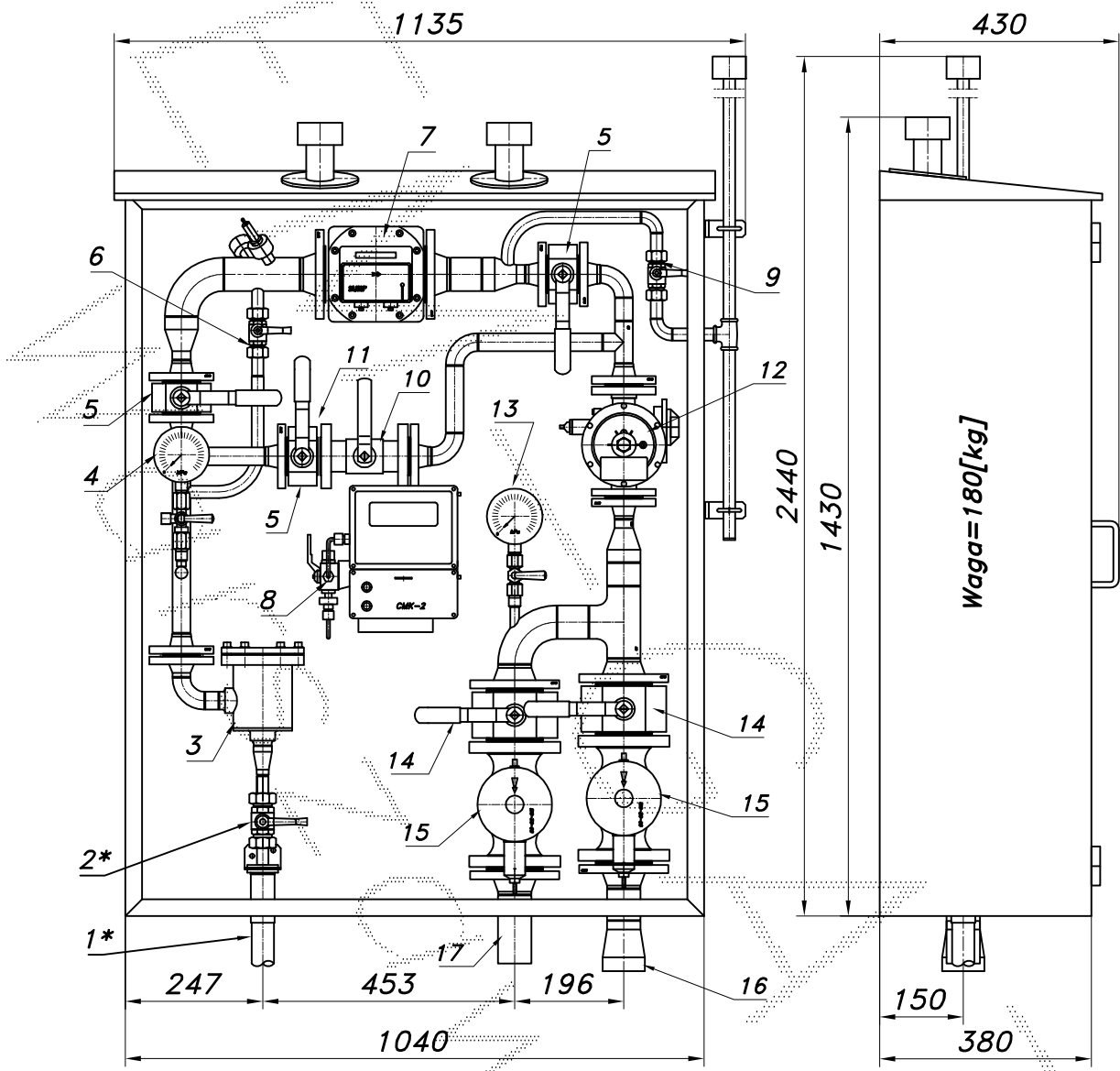
typu: **PR-60/R70-ROT-B-2xGX**
 $Q_{max} = 60 [Nm^3/h]$, $P_{max} = 5 [kPa]$

Numer katalogowy
N06-26

Punkt redukcyjno-pomiarowy gazu z gazomierzem rotorowym pracującym po stronie średniego ciśnienia z korektorem przepływu. Układ pomiarowy typu U1. Obejście gazomierza z zaślepką typu "okular", zespół napełniania i zespół odpowietrzania z kominem wyrzutowym. Na wyjściu dwa zawory z głowicą odcinającą DN50/MAG-3.

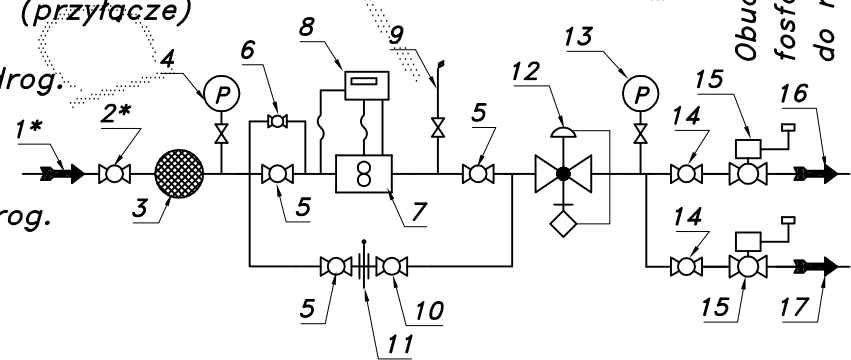
Min. zdolność pomiar. gazom. rotor. G25 Pz=300[kPa], To=15°C	1:30	1:50	1:80	1:100	1:130	1:160
Zakresowość	1:20	1:30	1:50	1:80	1:100	1:130
Qmin. [Nm³/h]	4.7	3.1	1.9	1.2	0.9	0.7
						0.6

Max. zdolność pomiarowa gazomierza rotowego G16/25	100	150	200	250	300	350	400
Pz [kPa]	49	61	73	85	97	109	122
Qmax. [Nm³/h]							



Obudowa metalowa. Rama nośna z profili prostokątnych. Blachy osłonowe fosforanowane, malowane lakierem proszkowym (kolor z katalogu RAL) i nitowane do ramy. Na życzenie stalowy stojak nośny zamiast fundamentu.

- 01*. Rura wejściowa PE32 (przytłacze)
- 02*. Zawór kulowy sferyczny $\varnothing 20$ (przytłacze)
- 03. Filtr gazu FGA-25/K1
- 04. Manometr 0.6 [MPa] z kurkiem trójdrog.
- 05. Zawór kulowy blokowy DN25
- 06. Zespół napełniania
- 07. Gazomierz rotowy G16 (G25)
- 08. Korektor przepływu z zaworem trójdrog.
- 09. Zespół odpowietrzania
- 10. Zawór kulowy kotłowniczy DN25
- 11. Zaślepka typu "okular"
- 12. Reduktor gazu R-72/FS
- 13. Manometr niskiego ciśnienia z kurkiem
- 14. Zawór kulowy blokowy DN50
- 15. Zawór odcinający DN50/MAG-3
- 16. Rura wyjściowa I DN65 (DN50, DN80)
- 17. Rura wyjściowa II DN50 (DN65, DN80)



-031-