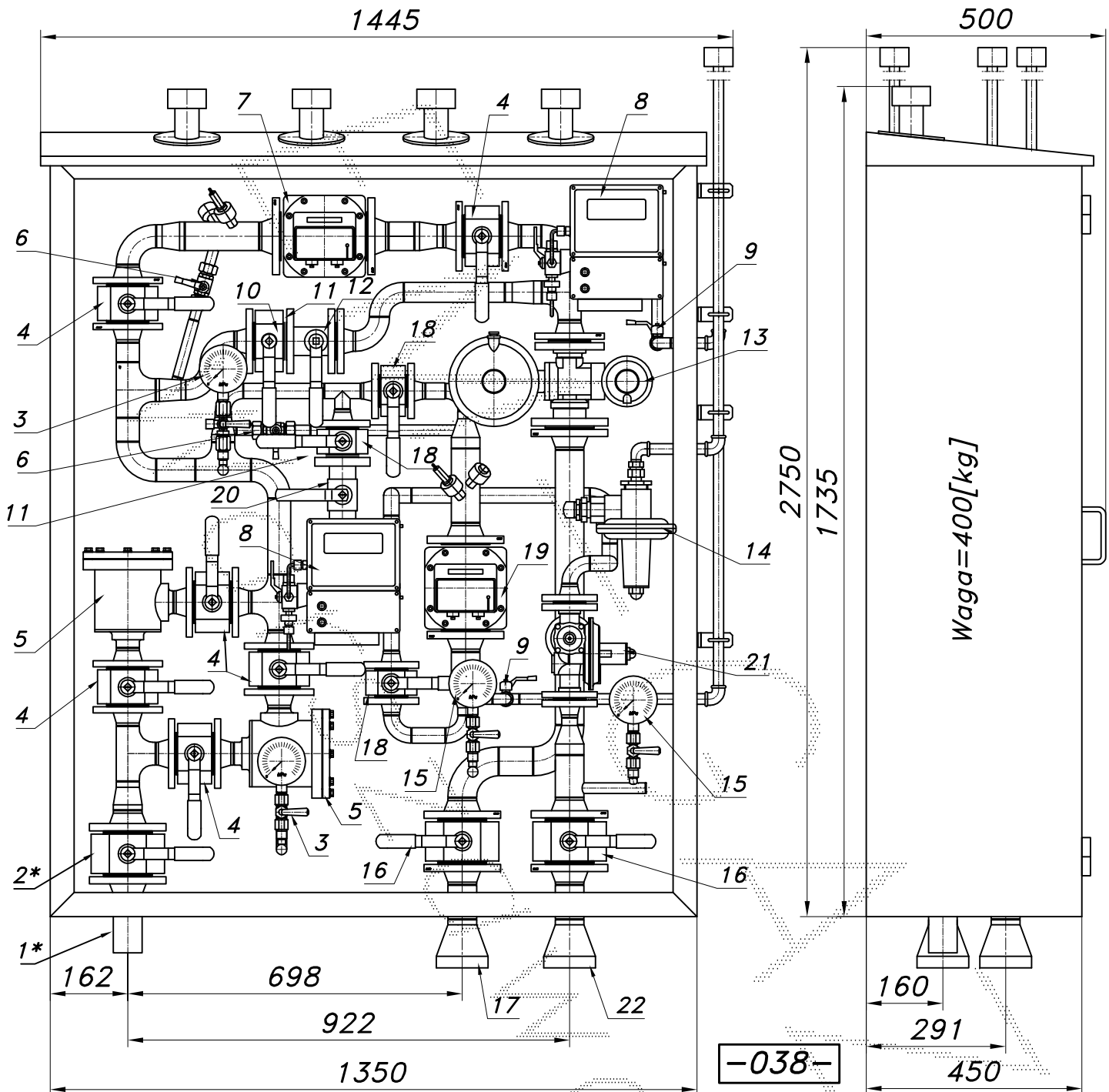


ZDWOJONA STACJA REDUKCYJNO-POMIAROWA GAZU Z GAZOMIERZEM ROTOROWYM

typu: **PR/2F-130+60/ROT-B**
 $Q_{max}=130+60$ [Nm³/h], $P_{max}=30/5$ [kPa]

Numer katalogowy
N06-80

Zdwojona stacja red-pom gazu z gazomierzami rotorowymi. Dwa ciagi pmiarowe w/g ukladu pomiarowego U1. Dwa gazomierze rotorowe jeden G25 drugi G16. Dwa korektory przeplywu. Dwa filtry gazu o duzym wydatku. Dwa ciagi redukcyjne, jeden z reduktorem REGAL-2 drugi z reduktorem R-72/FS. Dwie rury wyjsciowe DN100.

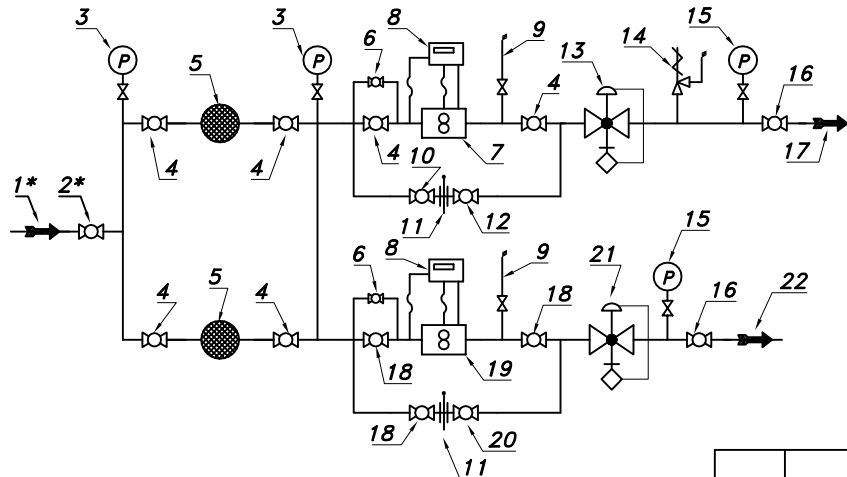


Obudowa metalowa. Rama nośna z profili prostokątnych. Blachy osłonowe fosforanowane, malowane lakierem proszkowym (kolor z katalogu RAL) i nitowane do ramy. Na dachu uchwyty do przenoszenia dźwigiem. Stalowy stojak nośny zamiast fundamentu.

Numer katalogowy
N06-80

PR/2F-130+60/ROT-B

Schemat technologiczny części przepływowej



- 1*. Rura wejściowa DN50 (przytłacze)
- 2*. Zawór kulowy blokowy DN50 (przytłacze)
- 3. Manometr 0.6 [MPa] z kurkiem
- 4. Zawór kulowy blokowy DN40
- 5. Filtr gazu FGA-40/K
- 6. Zespół napętniania
- 7. Gazomierz rotorowy G25/DN50
- 8. Korektor przepływu z zaworem trójdrogowym
- 9. Zespół odpowietrzania
- 10. Zawór kulowy blokowy DN32
- 11. Zaślepka typu "okular"
- 12. Zawór kulowy kołnierzowy DN32
- 13. Reduktor gaz REGAL-2 lub CSB-404
- 14. Zawór upustowy V50 (V51) z dyszą kalibrującą
- 15. Manometr techniczny 6 [kPa] z kurkiem
- 16. Zawór kulowy blokowy DN50
- 17. Rura wyjściowa I DN100
- 18. Zawór kulowy blokowy DN25
- 19. Gazomierz rotorowy G16/DN50
- 20. Zawór kulowy kołnierzowy DN25
- 21. Reduktor gazu R-72
- 22. Rura wyjściowa II DN100

Charakterystyka reduktora REGAL-2

	30	60	130	225	275
	16	90	140	210	250
	10	100	150	205	220
	7.5	90	150	190	190
	6.0	100	150	180	180
	3.0	100	150	150	150
	2.0	100	145	145	145
$\frac{P_{wy}}{P_{we}}$	0.5	1.0	2.0	4.0	

P_{we} [bar]

Max. zdolność pomiarowa gazomierza rototowego G16/25

P_z [kPa]	100	150	200	250	300	350	400
$Q_{max.}$ [Nm ³ /h]	49	61	73	85	97	109	122

Min. zdolność pomiar. gazom. rotor. G25 $P_z=300$ [kPa], $T_o=15$ [c]

Zakresowość	1:20	1:30	1:50	1:80	1:100	1:130	1:160
$Q_{min.}$ [Nm ³ /h]	4.7	3.1	1.9	1.2	0.9	0.7	0.6

Max. zdolność pomiarowa gazomierza rototowego G25/40

P_z [kPa]	100	150	200	250	300	350	400
$Q_{max.}$ [Nm ³ /h]	78	98	117	137	156	175	195

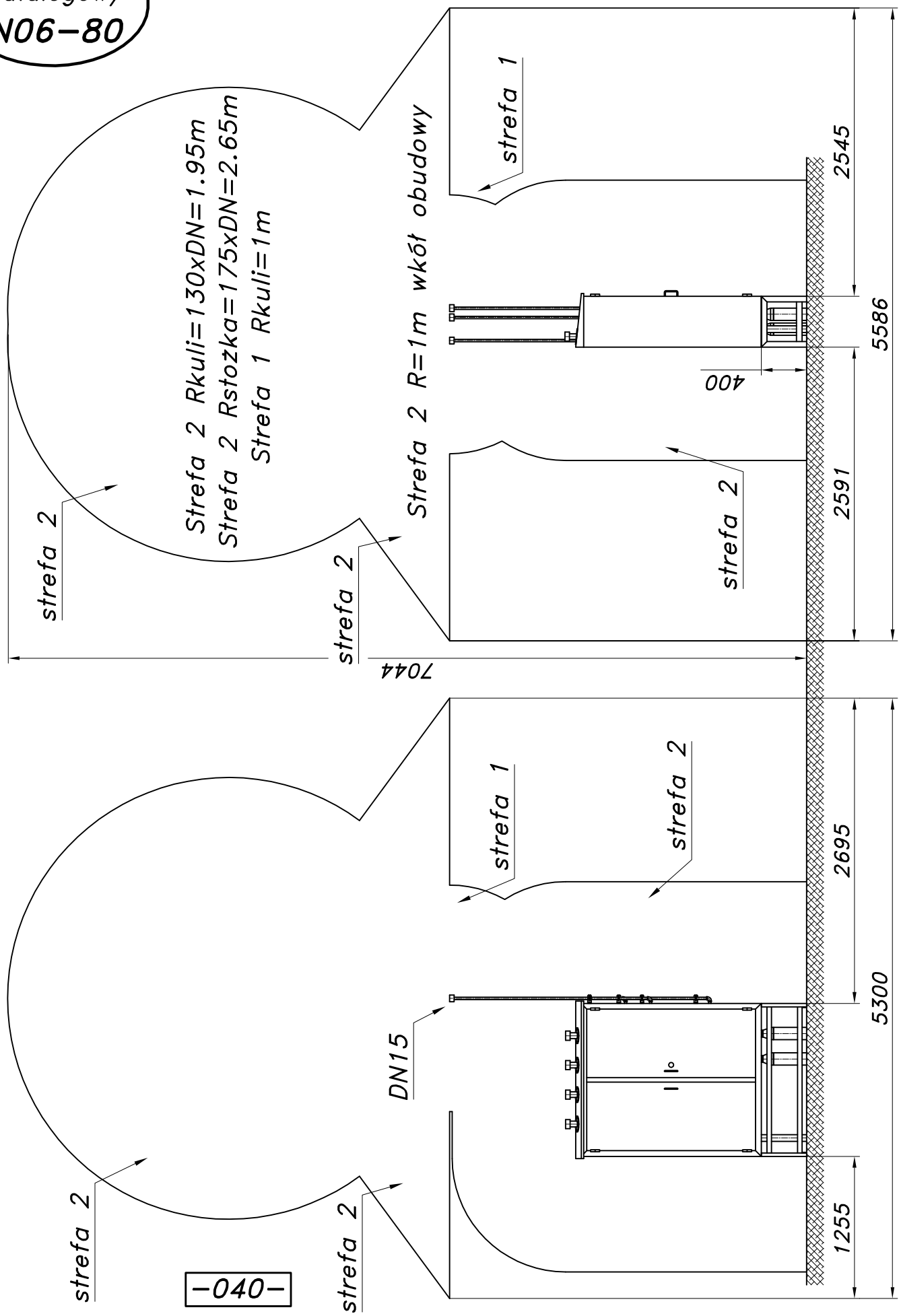
Min. zdolność pomiar. gazom. rotor. G25 $P_z=300$ [kPa], $T_o=15$ [c]

Zakresowość	1:20	1:30	1:50	1:80	1:100	1:130	1:160
$Q_{min.}$ [Nm ³ /h]	7.5	5.0	3.0	1.9	1.5	1.2	0.9

PR/2F-130+60/ROT-B

Numer katalogowy
N06-80

Strefa zagrożenia wybuchem w/g ZN-G-8101



-040-

Stacja na stojaku fabrycznym.