

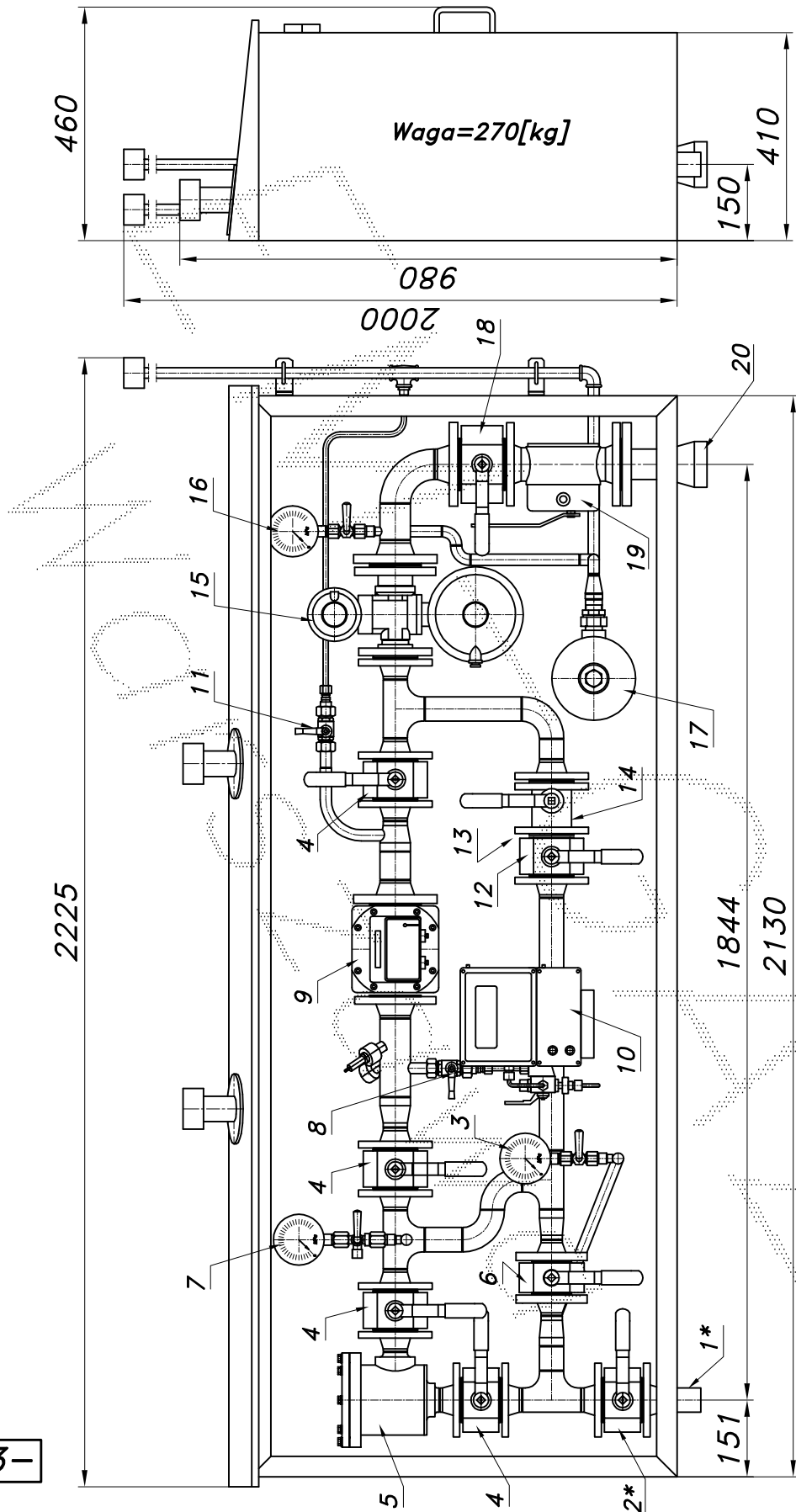
**STACJA REDUKCYJNO POMIAROWA GAZU Z GAZOMIERZEM ROTOROWYM I MIECHOWYM**

typ: PR/O-130/5/ROT-B/GX

$Q_{max}=140[Nm^3/h]$ ,  $P_{max}=30 [kPa]$

Numer katalogowy  
**N08-29**

Jednociągowa stacja red.-pom. gazu z gazomierzem rotorowym pracującym po stronie średniego ciśnienia z korektorem przepływu. Układ pomiarowy typu U1. Na wyjściu zawór z głowicą zamykającą DN50/MAG-3. Obudowa w wykonaniu specjalnym niska.



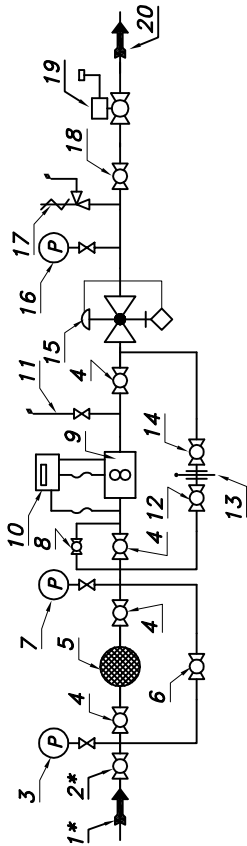
Obudowa metalowa. Rama nośna z profili prostokątnych. Blachy osłonowe fosforanowane, malowane lakierem proszkowym (kolor z katalogu RAL) i nitowane do ramy. Na dachu uchwyty do przenoszenia dźwigiem. Na zadanie stalowy stojak nośny zamiast fundamentu.

## STACJA REDUKCYJNO POMIAROWA GAZU Z GAZOMIERZEM ROTOROWYM I MIECHOWYM

Numer katalogowy  
**N08-29**

typ: PR/O-130/5/ROT-B/GX

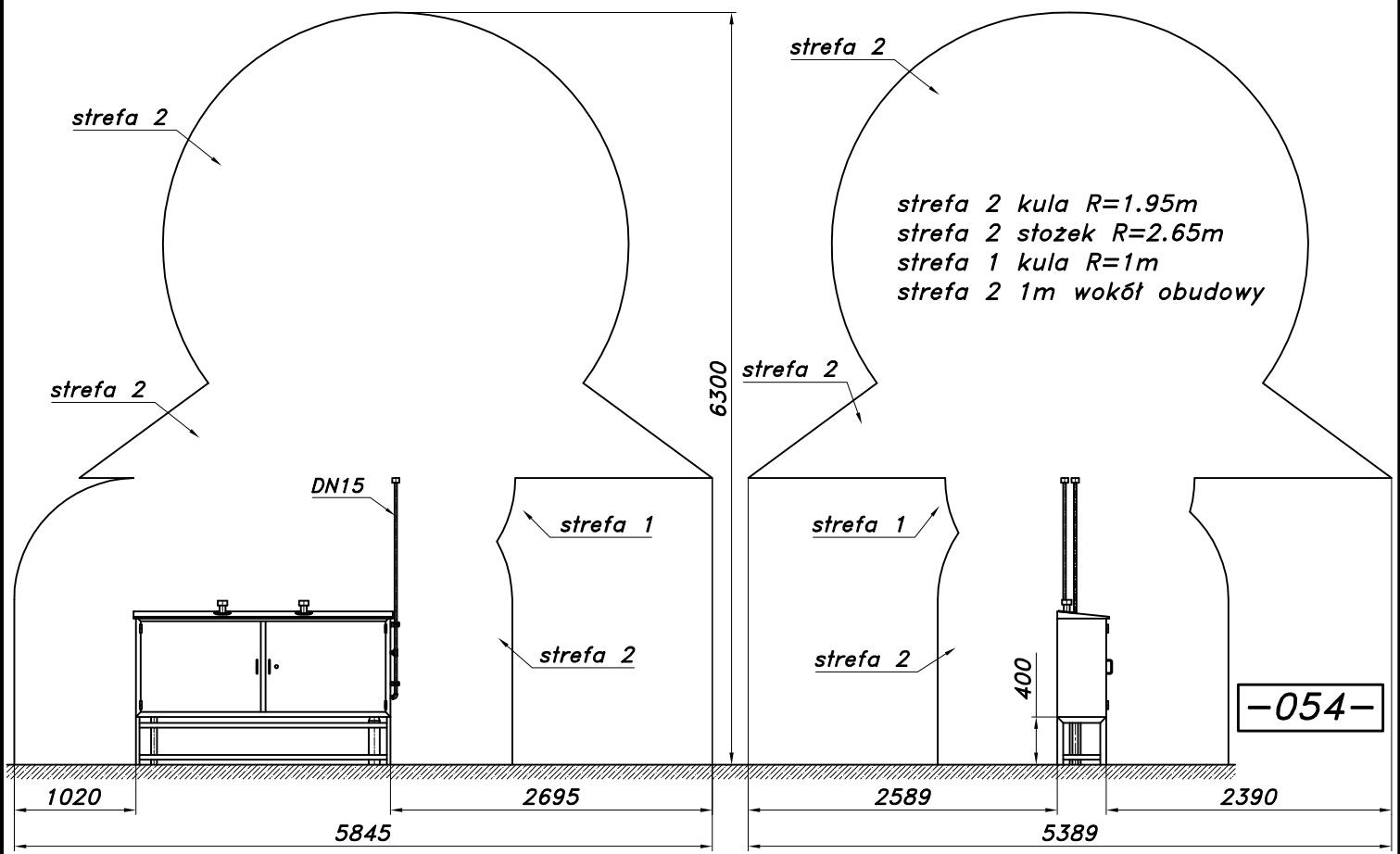
Max. zdolność pomiarowa gazomierza rotowego G25 Qmax=40										
Pz [kPa]	100	150	200	250	300	350	400	500	600	
Qmax. [Nm³/h]	78	98	117	137	156	175	195	234	272	
Min. zdolność pomiar. gazom. rotor. G25 Pz=300[kPa], To=15°C										
Zakresowość	1:20	1:30	1:50	1:80	1:100	1:130	1:160	1:200		
Qmin. [Nm³/h]	7.5	5.0	3.0	1.9	1.5	1.2	0.9	0.8		



- 01\* Rura wejściowa (przyłącze)
- 02\* Zawór kulowy blokowy DN40 (przyłącze)
- 03 Manometr 0.6 [MPa] z kurkiem
- 04 Zawór kulowy blokowy DN40
- 05 Filtr gazu FGA-40/P
- 06 Zawór kulowy blokowy DN32
- 07 Man. 0.6 [MPa] z kurkiem trójdrog.
- 08 Zespół napełniania
- 09 Gazomierz rotowy G25/DN50
- 10 Korektor przepływu z zaw. trójdrog.
- 11 Zespół odpowietrzania
- 12 Zawór kulowy blokowy DN40
- 13 Zasllepka typu "okular"
- 14 Zawór kulowy kofnerzowy DN40
- 15 Reduktor gazu REGAL-2 lub CSB-404
- 16 Manometr niskiego ciśnienia z kurkiem
- 17 Zawór upustowy V50 (V51) z dyszą 2%
- 18 Zawór blokowy DN50
- 19 Zawór z głowicą zamykającą DN50/MAG-3
- 20 Rura wyjściowa DN80

Charakterystyka reduktora REGAL-2

Pwe [bar]	Pwy [kPa]										
	2.0	3.0	6.0	7.5	10	16	30	60	130	225	275
0.5	100	100	100	90	100	90	60	60	60	60	60
1.0	145	150	150	150	150	150	140	130	130	130	130
2.0	145	150	180	190	205	210	210	210	210	210	210
4.0	145	150	180	190	220	250	250	250	250	250	250



-054-

Strefa zagrożenia wybuchem w/g ZN-G-8101. Stacja na stojaku fabrycznym.