

STACJA RED.-POM. GAZU Z GAZOMIERZAMI ROTOROWYMI I KOREKTORAMI

typu: PR/2F-3x200/1/ROT-B

$Q_{max} = 3x250 [Nm^3/h]$, $P_{max} = 40 [kPa]$

Numer katalogowy
N08-46

Potrójna stacja red.-pom. gazu z gazomierzami rotorowymi i korektorami. Układy pomiarowe U1. Na wejściu wspólny zdwojony układ filtrów.

233/DN50-8-64 z dyszą 1/2"

Pwy [kPa]		5.0	10	20	40
Pwe		0.5	74	70	67
Pwy [bar]		1.0	151	122	113
Pwe		2.0	231	208	170
Pwy [kPa]		3.0	315	281	304
Pwe		4.0	355	317	361

233/DN50-12-64 z dyszą 1/2"

Pwy [kPa]		2.0	5.0	10	20
Pwe		0.5	119	97	83
Pwy [bar]		1.0	189	173	149
Pwe		2.0	255	260	247
Pwy [kPa]		3.0	324	324	344
Pwe		4.0	343	343	401

-058-

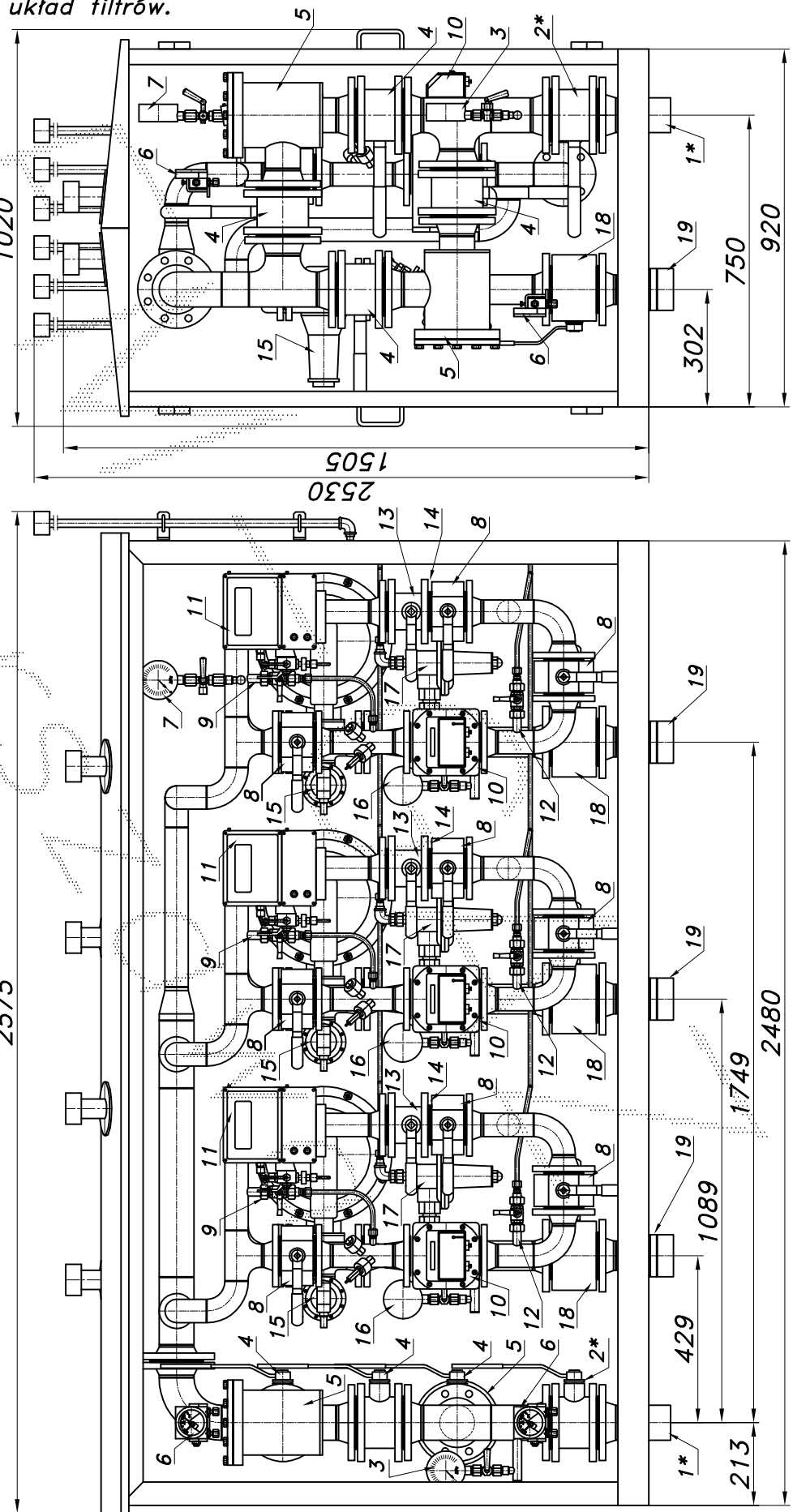
Max. zdolność pomiarowa gazomierza rotowego G40/65									
Pz [kPa]	100	150	200	250	300	350	400	400	400
Qmax. [Nm ³ /h]	127	159	190	222	253	285	316	316	316

Min. zdolność pomiar. gazom. rotor. G40 Pz=300[kPa], To=15[°C]									
Zakresowość	1:20	1:30	1:50	1:80	1:100	1:130	1:160	1:160	1:160
Qmin. [Nm ³ /h]	12.2	8.1	4.9	3.1	2.4	1.9	1.5	1.5	1.5

Max. zdolność pomiarowa gazomierza rotowego G65/100									
Pz [kPa]	100	150	200	250	300	350	400	400	400
Qmax. [Nm ³ /h]	195	244	293	341	390	438	487	487	487

Min. zdolność pomiar. gazom. rotor. G65 Pz=300[kPa], To=15[°C]									
Zakresowość	1:20	1:30	1:50	1:80	1:100	1:130	1:160	1:160	1:160
Qmin. [Nm ³ /h]	18.8	12.5	7.5	4.7	3.8	2.9	2.3	2.3	2.3

Charakterystyki reduktorów z dyszą główną 1/2". Dysze są wymienne, można kształtować charakterystykę reduktora (dysze od 1" do 1/4").

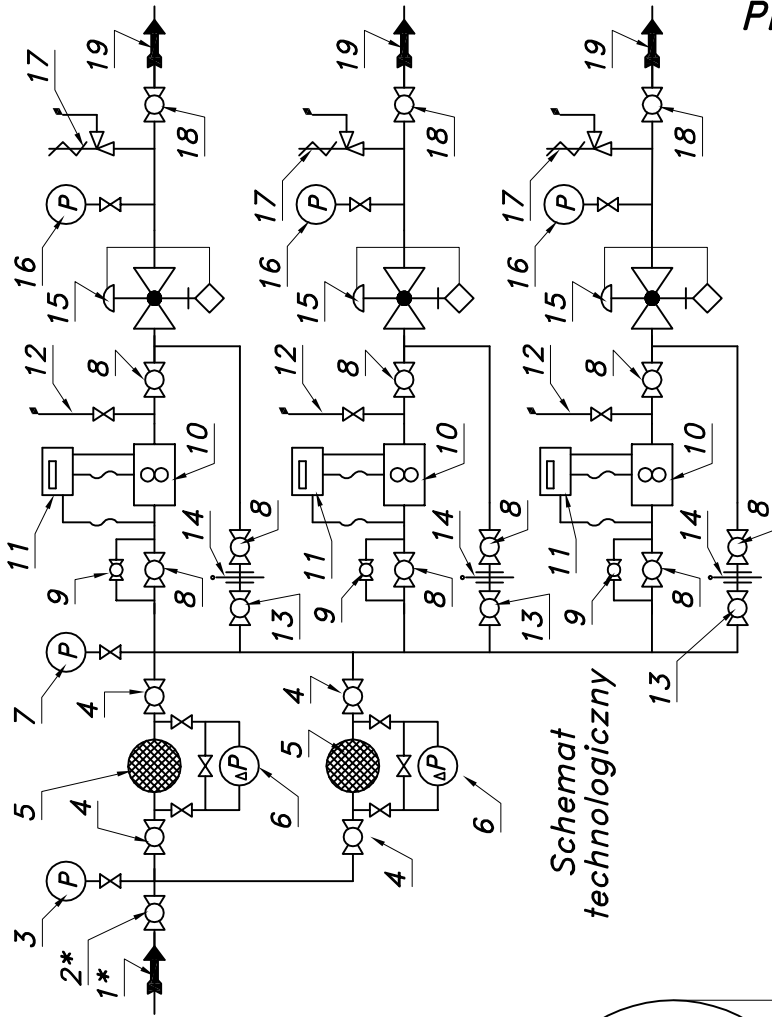


Obudowa metalowa. Rama nośna z profili prostokątnych. Blachy osłonowe fosforanowane, malowane lakierem proszkowym (kolor z katalogu RAL) i nitowane do ramy. Na życzenie stalowy stojak nośny.

STACJA RED.-POM. GAZU Z GAZOMIERZAMI ROTOROWYMI I KOREKTORAMI

PR/2F-3x200/1/ROT-B

Numer katalogowy
N08-46



Schemat technologiczny

- 01*. Rura wejściowa DN80 (przytłacze)
- 02*. Zawór kulowy kotłowy DN80 (przytłacze)
- 03. Manometr 0.6 [MPa] z kurkiem
- 04. Zawór kulowy kotłowy DN80
- 05. Filtr gazu FGA-125/K
- 06. Manometr różnicowy.
- 07. Manometr 0.6 [MPa] z kurkiem trójdrog.
- 08. Zawór kulowy blokowy DN50
- 09. Zespół napętniania
- 10. Gazomierz rotorowy G65/DN50 (G40)
- 11. Korektor przepływu z zaworem trójdrog.
- 12. Zespół odpowietrzania
- 13. Zawór kulowy kotłowy DN50
- 14. Zasllepka typu "okular"
- 15. Reduktor typ: 233-12-64 (233-8-64)
- 16. Manometr niskiego ciśnienia z kurkiem
- 17. Zawór upustowy V50 (V51)
- 18. Zawór kulowy blokowy DN65
- 19. Rura wyjściowa DN100

