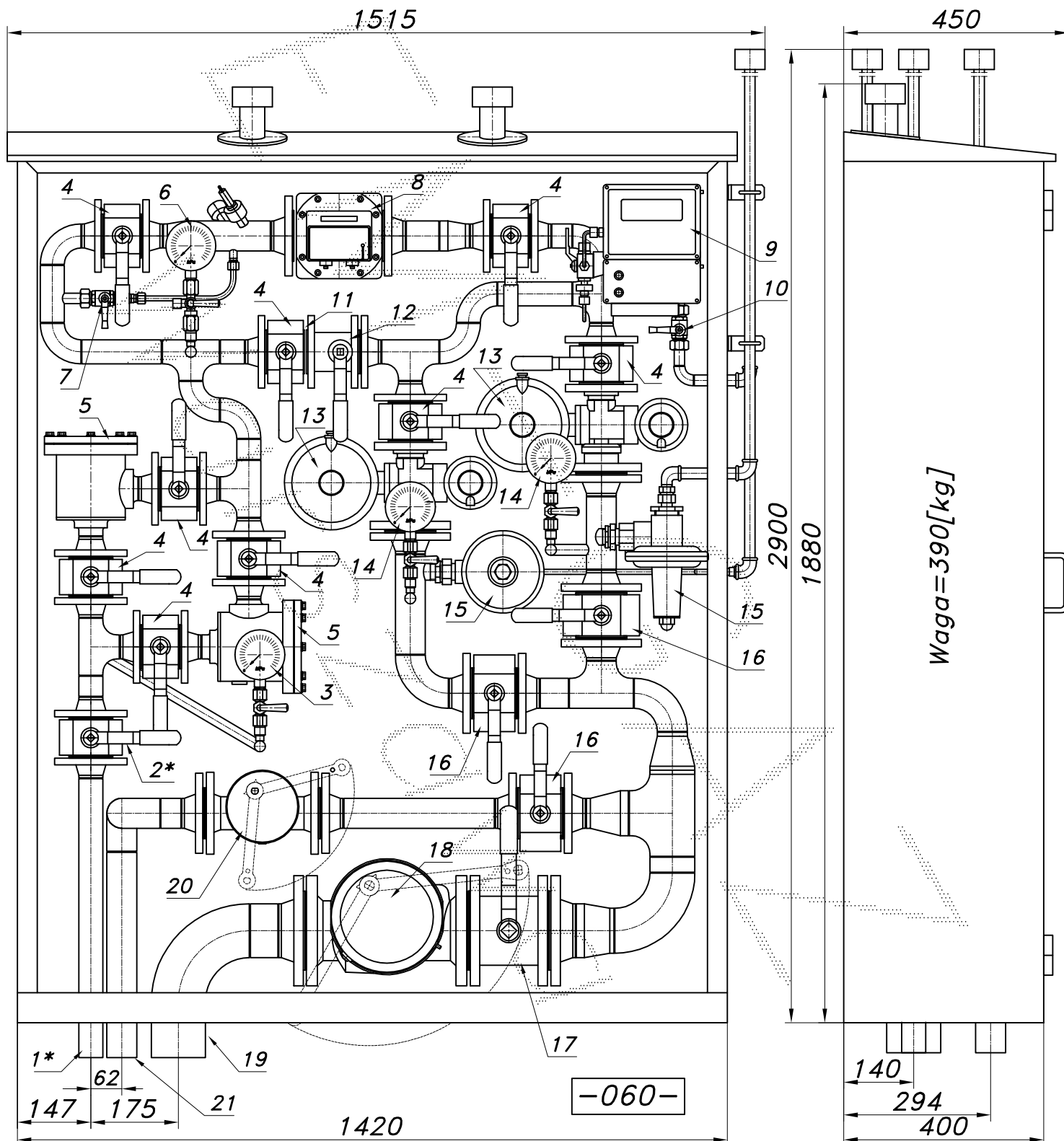


DWUCIĄGOWA STACJA RED.-POM. GAZU Z GAZOMIERZEM ROTOROWYM I KOREKTOREM

typu: **SR-130/3/ROT-B-2/GX** $Q_{max} = 130$ [Nm³/h], $P_{max} = 30$ [kPa]Numer katalogowy
N08-62

Dwuciągowa stacja red.-pom. gazu z gazomierzem rotorowym pracującym po stronie średniego ciśnienia i korektorem przepływu. Zdwojone wyjście z dwoma zaworami z głowicami zamykającymi MAG-3. Schemat pomiarowy U1.

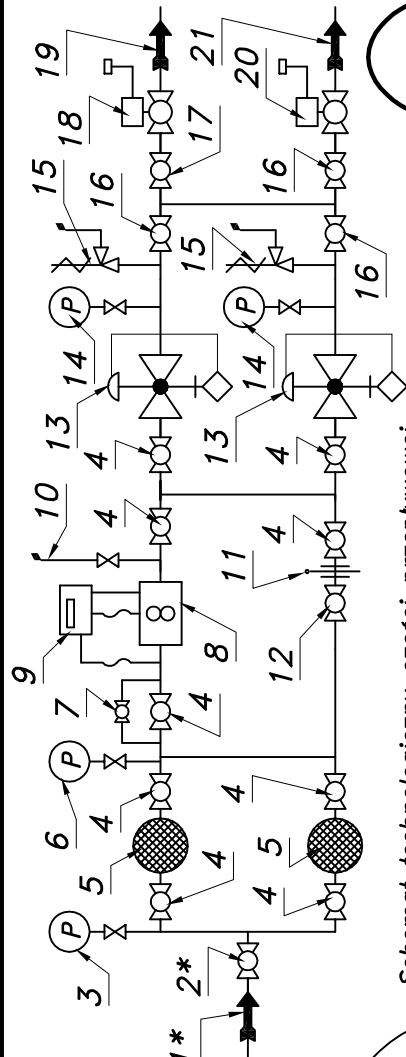


Obudowa metalowa. Rama nośna z profili prostokątnych. Blachy osłonowe fosforanowane, malowane lakierem proszkowym (kolor z katalogu RAL) i nitowane do ramy. Na życzenie stalowy stojak nośny zamiast fundamentu.

DWUCIĄGOWA STACJA RED.-POM. GAZU Z GAZOMIERZEM ROTOROWYM I KOREKTOREM

Numer katalogowy N08-62

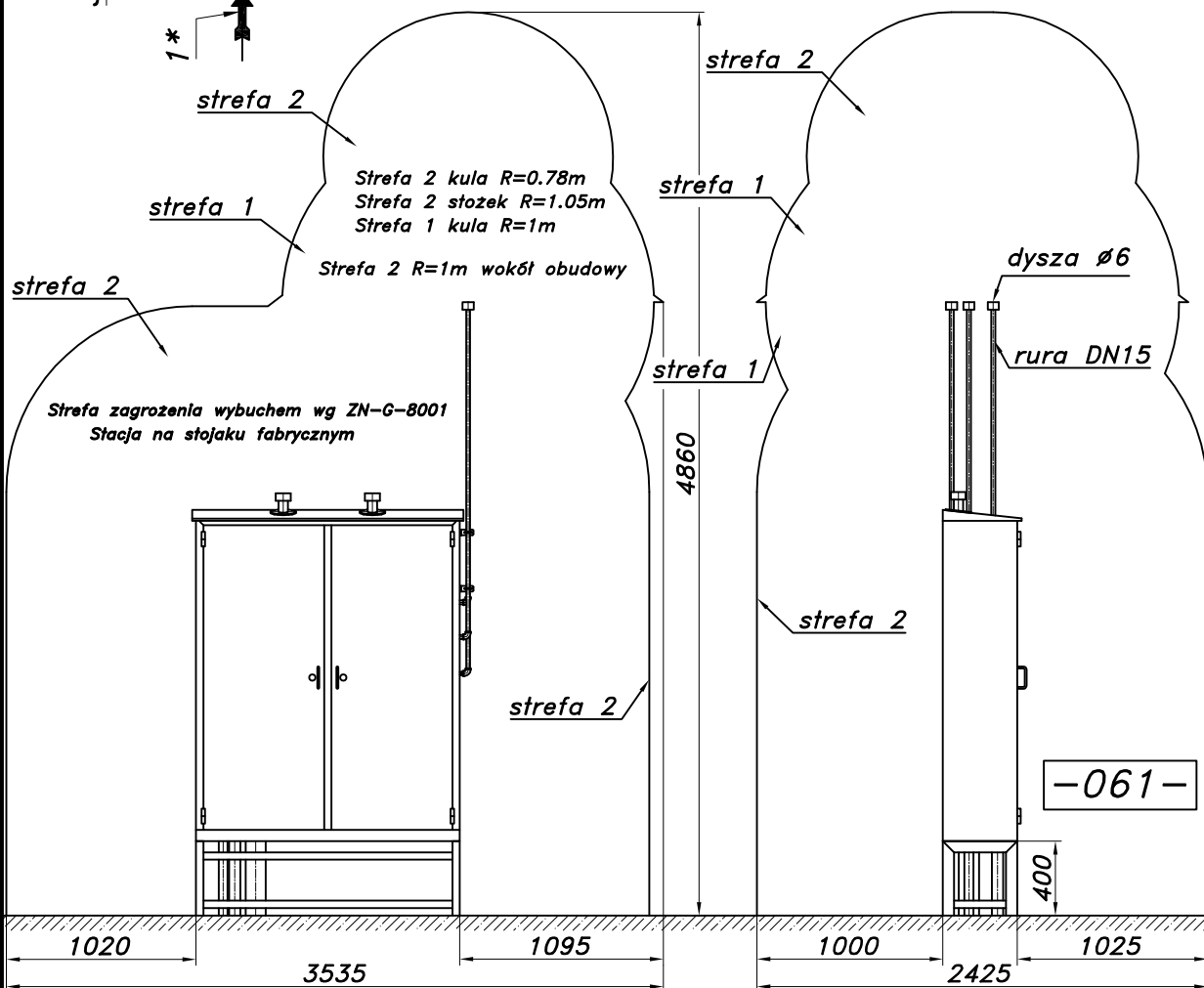
SR-130/3/ROT-B-2/GX



Schemat technologiczny części przepływowej

- 01*. Rura wejściowa DN40 (przyłącze)
- 02*. Zawór kulowy blokowy DN40 (przyłącze)
- 03. Manometr 0.6 [MPa] z kurkiem
- 04. Zawór kulowy blokowy DN40
- 05. Filtr gazu FGA-40/K
- 06. Manometr 0.6 [MPa] z kurkiem trójdrog.
- 07. Zespół napętniania
- 08. Gazomierz rotorowy G25/DN50
- 09. Korektor przepływu z zaworem trójdrog.
- 10. Zespół odpowietrzania
- 11. Zaszleпка typu: "okular"
- 12. Zawór kulowy kotłowy DN40
- 13. Reduktor gazu REGAL-2 lub CSB-404
- 14. Manometr niskiego ciśnienia z kurkiem
- 15. Zawór upustowy V50 (V51)
- 16. Zawór kulowy blokowy DN50
- 17. Zawór kulowy kotłowy DN100
- 18. Zawór z głowicą zamykającą DN100/MAG-3
- 19. Rura wyjściowa I DN100 (DN80, DN125)
- 20. Zawór z głowicą zamykającą DN50/MAG-3
- 21. Rura wyjściowa II DN50 (DN65, DN80)

Max. zdolność pomiarowa gazomierza rototowego G25/40							
Pz [kPa]	100	150	200	250	300	350	400
Qmax. [Nm ³ /h]	78	98	117	137	156	175	195
Min. zdolność pomiar. gazom. rotor. G25 Pz=300[kPa], To=15[c]							
Zakresowość	1:20	1:30	1:50	1:80	1:100	1:130	1:160
Qmin. [Nm ³ /h]	7.5	5.0	3.0	1.9	1.5	1.2	0.9



Pwe [bar]	Charakterystyka reduktora CSB-404 DN40						Charakterystyka reduktora REGAL-2									
	Pwy [kPa]	2.0	3.0	5.0	7.5	10	15	30	Pwy [kPa]	2.0	3.0	6.0	7.5	10	16	30
0.5	151	147	98	120	137	143	114		0.5	100	100	100	90	100	90	60
1.0	208	210	148	203	222	223	208		1.0	145	150	150	150	150	140	130
2.0	350	342	290	360	373	311	363		2.0	145	150	180	190	205	210	225
4.0	402	400	470	491	646	528	676		4.0	145	150	180	190	220	250	275