

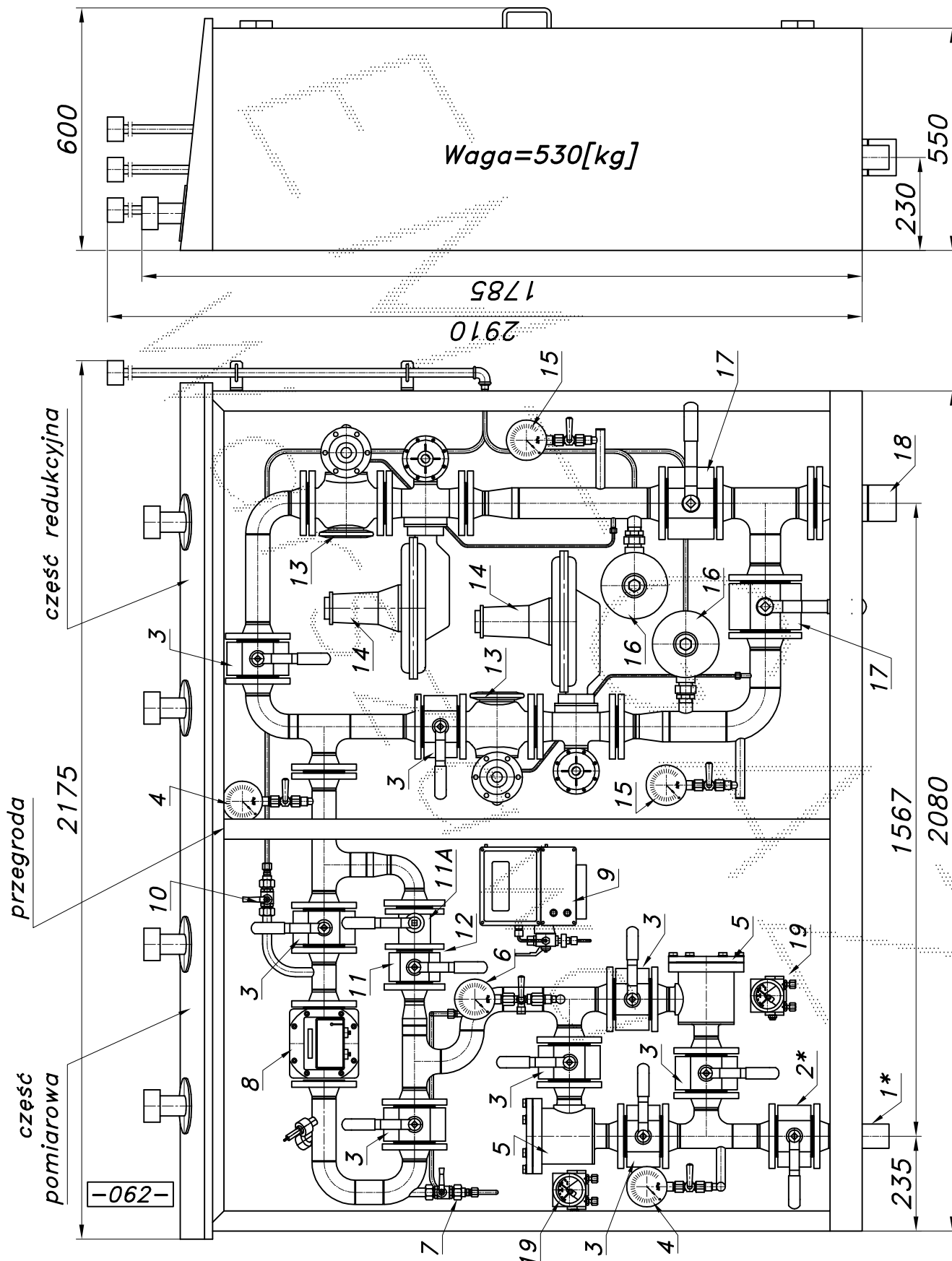
STACJA REDUKCYJNO-POMIAROWA GAZU Z GAZOMIERZEM ROTOROWYM

typu: **SR-200/5/ROT-B**

$Q_{max} = 250 [Nm^3/h]$, $P_{max} = 30 [kPa]$

Numer katalogowy
N09-16

Dwuciągowa stacja red.-pom. gazu z gazomierzem rotorowym pracującym po stronie średniego ciśnienia i korektorem przepływu. Układ pomiarowy U1. Przed reduktorami dodatkowe zawory szybkozamykające. Obudowa podzielona na dwie części.



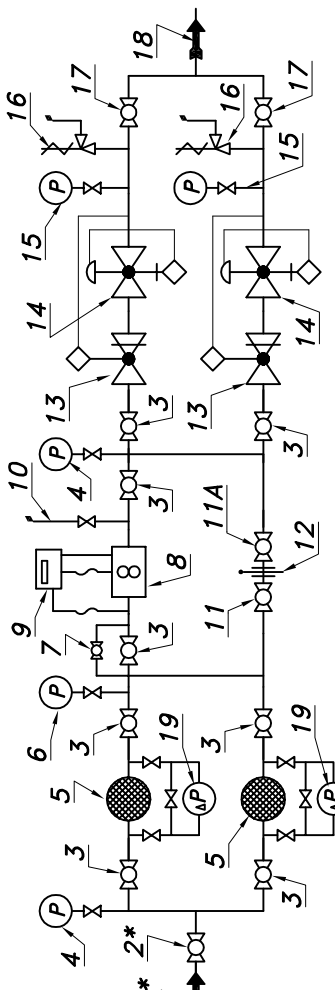
Obudowa metalowa. Rama nośna spawana ze stalowych profili prostokątnych. Blachy osłonowe fosforanowane i malowane lakierem proszkowym. Kolor dowolny z katalogu "RAL". Na dachu uchwyty do przenoszenia dźwigiem. Na żądanie stalowy stojak nośny zamiast fundamentu.

STACJA RED.-POM. GAZU Z GAZOMIERZEM ROTOROWYM

SR-200/5/ROT-B

Numer katalogowy
N09-16

Max. zdolność pomiarowa gazomierza rotowego G40/65									
Pz [kPa]	100	150	200	250	300	350	400		
Qmax. [Nm³/h]	127	159	190	222	253	285	316		
Min. zdolność pomiar. gazom. rotor. G40 Pz=300[kPa], To=15[°C]									
Zakresowość	1:20	1:30	1:50	1:80	1:100	1:130	1:160		
Qmin. [Nm³/h]	12.2	8.1	4.9	3.1	2.4	1.9	1.5		
Min. zdolność pomiarowa gazomierza rotowego G65/100									
Pz [kPa]	100	150	200	250	300	350	400		
Qmax. [Nm³/h]	195	244	293	341	390	438	487		
Min. zdolność pomiar. gazom. rotor. G65 Pz=300[kPa], To=15[°C]									
Zakresowość	1:20	1:30	1:50	1:80	1:100	1:130	1:160		
Qmin. [Nm³/h]	18.8	12.5	7.5	4.7	3.8	2.9	2.3		



- 01*. Rura wejściowa DN50 (przytłacze)
- 02*. Zawór kulowy blokowy DN50 (przytłacze)
- 03. Zawór kulowy blokowy DN50
- 04. Manometr 0.6[MPa] z kurkiem
- 05. Filtr gazu FGA-50/K
- 06. Manometr 0.6 [MPa] z kurkiem trójdrogowym
- 07. Zespół napelniania
- 08. Gazomierz rotorowy G40/DN50 (G65/DN50)
- 09. Korektor przepływu z zaworem trójdrogowym
- 10. Zespół od powietrzania
- 11. Zawór kulowy blokowy DN40
- 11A. Zawór kulowy kofnierzowy DN40
- 12. Zasklepka typu "okular"
- 13. Zawór szybkoszamykający BM-7/50-OS66
- 14. Reduktor gazu 233-12-64 (233-8-64)
- 15. Manometr niskiego ciśnienia z kurkiem
- 16. Zawór upustowy V50 (V51)
- 17. Zawór kulowy blokowy DN65
- 18. Rura wyjściowa DN100 (DN125, DN150)
- 19. Manometr różnicowy (montowany na życzenie)

→ Pwy [kPa] 233/DN50-12-64 z dyszą 1/2" → Pwy [kPa] 233/DN50-8-64 z dyszą 1/2" →

Pwe [bar]	Pwy	5.0	10	20	40
	Pwe	0.5	74	70	67
Pwe [bar]	Pwy	1.0	151	122	113
	Pwe	2.0	231	208	170
Pwe [bar]	Pwy	3.0	315	281	304
	Pwe	324	324	344	336

Strefa zagrożenia wybuchem wg ZN-G-8001
Stacja na stojaku fabrycznym

