

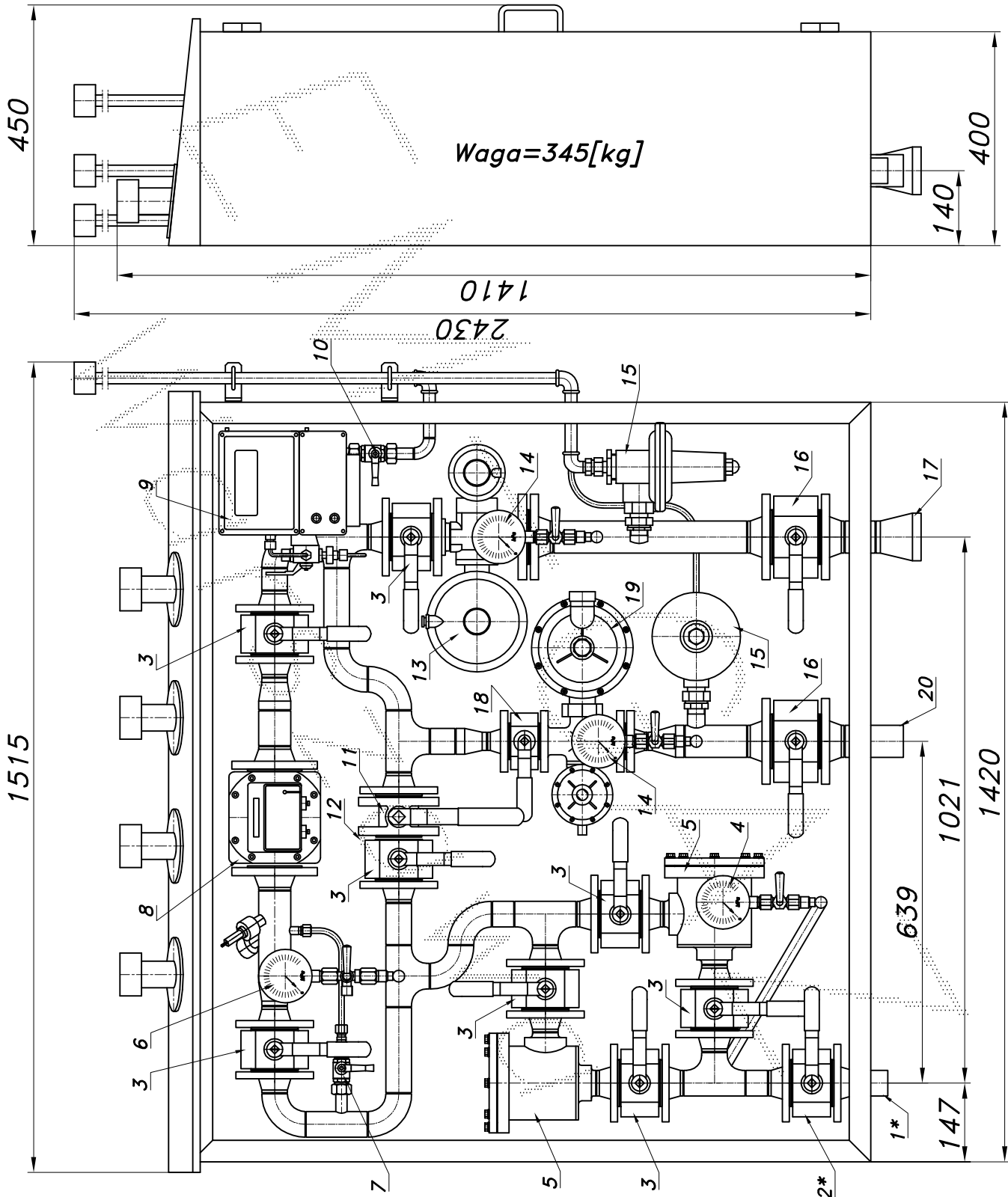
STACJA REDUKCYJNO-POMIAROWA GAZU Z GAZOMIERZEM ROTOROWYM

typu: **SR-130+60/ROT-B**

$Q_{max} = 140+60 [Nm^3/h]$, $P_{max} = 30/14 [kPa]$

Numer katalogowy
N09-20

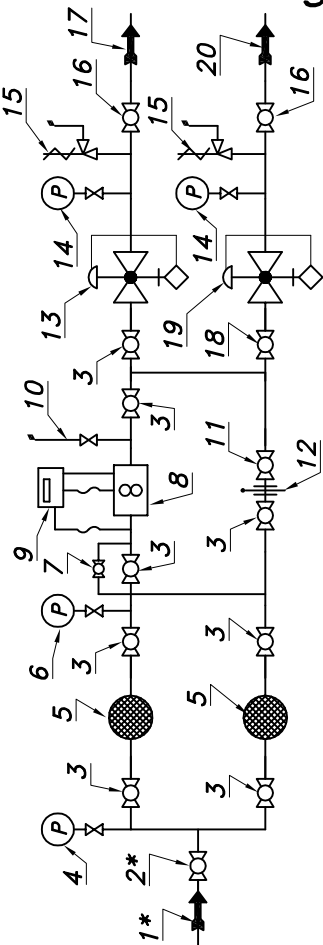
Dwuciągowa stacja red.-pom. gazu z gazomierzem rotorowym pracującym po stronie średniego ciśnienia i korektorem przepływu. Układ pomiarowy U1. Dwa niezależne wyjścia z własnymi reduktorami. Jedno $Q=90[Nm^3/h]$, $P_{wy}=2.5[kPa]$, drugie $Q=30[Nm^3/h]$, $P_{wy}=10[kPa]$.



Obudowa metalowa. Rama nośna spawana ze stalowych profili prostokątnych. Blachy osłonowe fosforanowane i malowane lakierem proszkowym. Kolor dowolny z katalogu "RAL". Na dachu uchwyty do przenoszenia dźwigiem. Na żądanie stalowy stojak nośny zamiast fundamentu.

STACJA RED.-POM. GAZU Z GAZOMIERZEM ROTOROWYM SR-130+60/ROT-B

Numer katalogowy
N09-20



- 01*. Rura wejściowa DN40 (przyłącze)
- 02*. Zawór kulowy blokowy DN40 (przyłącze)
03. Zawór kulowy blokowy DN40
04. Manometr 0.6[MPa] z kurkiem
05. Filtr gazu FGA-40/K
06. Manometr 0.6 [MPa] z kurkiem trójdrogowym
07. Zespół napełniania
08. Gazomierz rotorowy G25/DN50
09. Korektor przepływu z zaworem trójdrogowym
10. Zespół odpowietrzania
11. Zawór kulowy "okular"
12. Zaslępka typu "okular"
13. Reduktor gazu REGAL-2 lub CSB-404
14. Manometr niskiego ciśnienia z kurkiem
15. Zawór upustowy V50 (V51)
16. Zawór kulowy blokowy DN50
17. Rura wyjściowa I DN80 (DN100, DN125)
18. Zawór kulowy blokowy DN25
19. Reduktor gazu typu: 133/DN25 z dyszą 6.3[mm]
20. Rura wyjściowa II DN50 (DN65)

Max. zdolność pomiarowa gazomierza rotowego G25/40

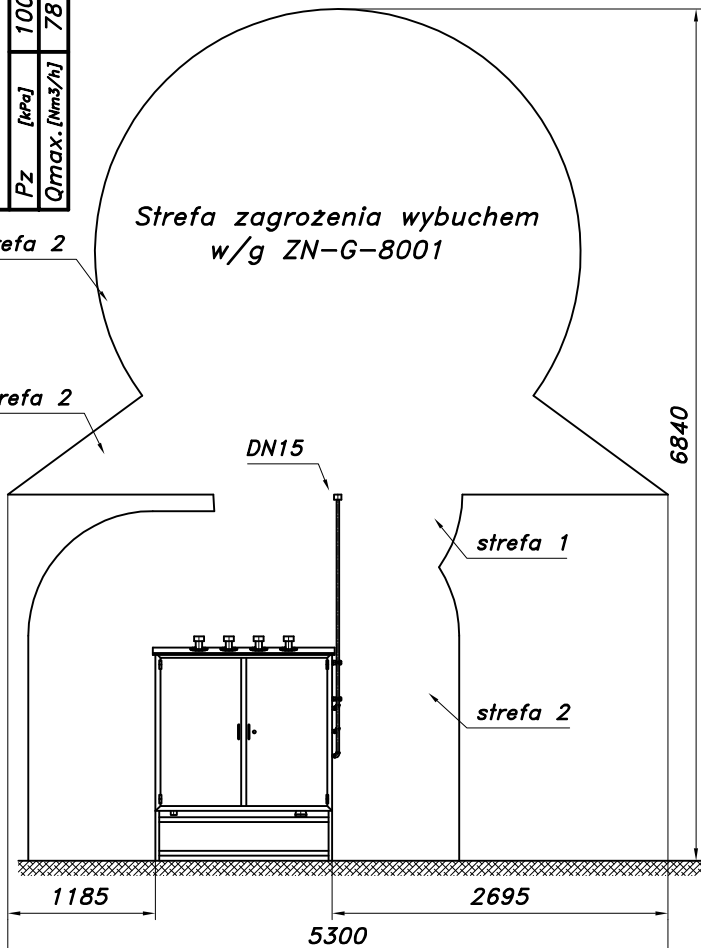
Pz [kPa]	100	150	200	250	300	350	400
Qmax. [Nm³/h]	78	98	117	137	156	175	195

Min. zdolność pomiar. gazom. rotor. G25 Pz=300[kPa], To=15[°C]

Zakresowość	1:20	1:30	1:50	1:80	1:100	1:130	1:160
Qmin. [Nm³/h]	7.5	5.0	3.0	1.9	1.5	1.2	0.9

strefa 2

Strefa zagrożenia wybuchem
w/g ZN-G-8001

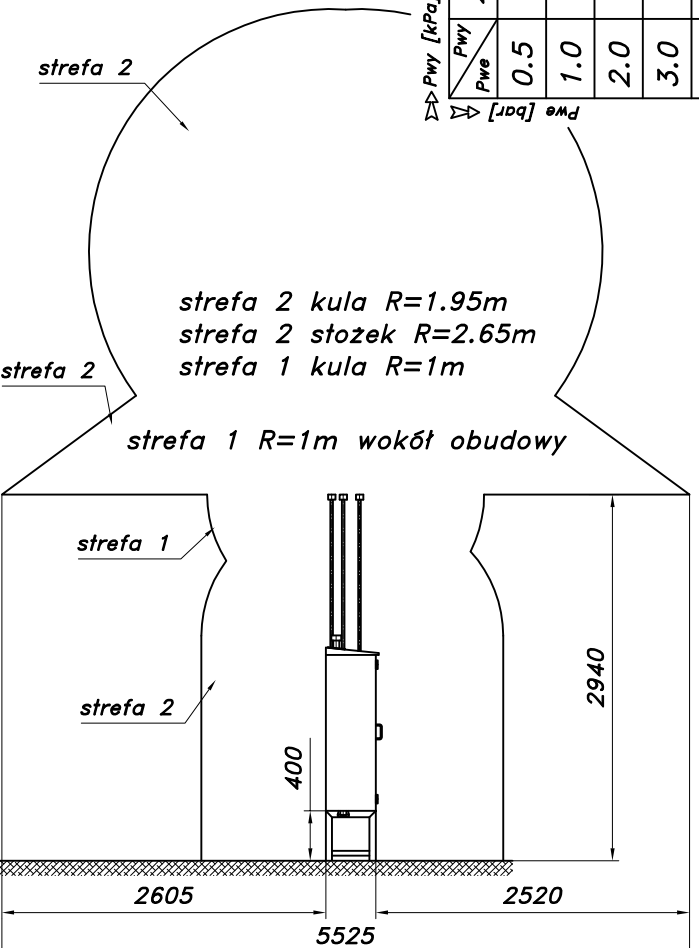


Stacja na stojaku fabrycznym

strefa 2

strefa 2 kula R=1.95m
strefa 2 stożek R=2.65m
strefa 1 kula R=1m

strefa 1 R=1m wokół obudowy



→ Pwy [kPa] 133/DN25-64 z dyszą 1/4" → Pwy [kPa]

Pwy [kPa]	2.0	5.0	10	14
Pwe [bar]	0.5	30	24	27
Pwe [bar]	1.0	41	40	39
Pwe [bar]	2.0	57	56	55
Pwe [bar]	3.0	59	60	60
Pwe [bar]	4.0	64	65	63

→ Pwy [kPa] Charakterystyka reduktora CSB-404 DN40

Pwy [kPa]	2.0	3.0	5.0	7.5	10	15	30
Pwe [bar]	0.5	151	147	98	120	137	143
Pwe [bar]	1.0	208	210	148	203	222	223
Pwe [bar]	2.0	350	342	290	360	373	311
Pwe [bar]	4.0	402	400	470	491	646	528