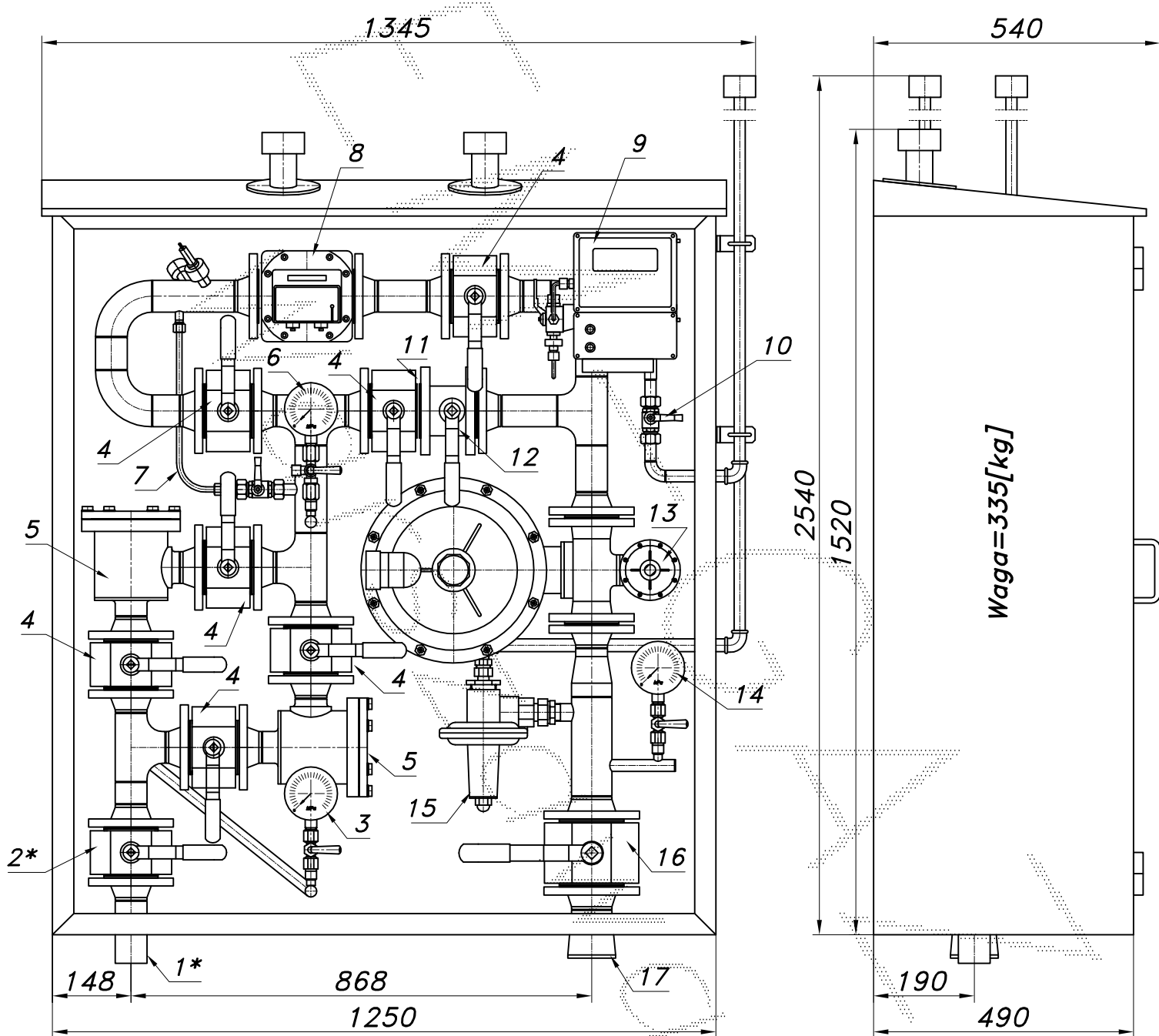


STACJA RED.-POM. GAZU Z GAZOMIERZEM ROTOROWYM I KOREKTOREM

typu: **PR/2F-200/1/ROT-B**
 $Q_{max} = 250$ [Nm³/h], $P_{max} = 40$ [kPa]

Numer katalogowy
N09-61

Stacja redukcyjno-pomiarowa gazu z gazomierzem rotorowym pracującym po stronie średniego ciśnienia i korektorem. Układ pomiarowy typu U1. Zdwojony układ filtrów.



Max. zdolność pomiarowa gazomierza rotowego G40/65

Pz [kPa]	100	150	200	250	300	350	400
Qmax. [Nm ³ /h]	127	159	190	222	253	285	316

Min. zdolność pomiar. gazom. rotor. G40 Pz=300[kPa], To=15°[c]

Zakresowość	1:20	1:30	1:50	1:80	1:100	1:130	1:160
Qmin. [Nm ³ /h]	12.2	8.1	4.9	3.1	2.4	1.9	1.5

Max. zdolność pomiarowa gazomierza rotowego G65/100

Pz [kPa]	100	150	200	250	300	350	400
Qmax. [Nm ³ /h]	195	244	293	341	390	438	487

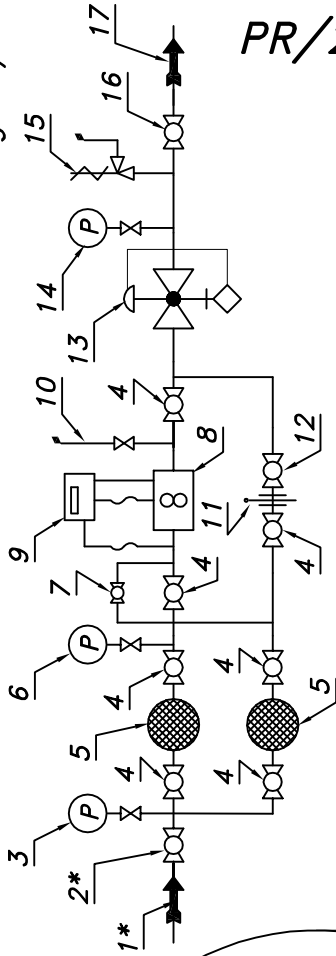
Min. zdolność pomiar. gazom. rotor. G65 Pz=300[kPa], To=15°[c]

Zakresowość	1:20	1:30	1:50	1:80	1:100	1:130	1:160
Qmin. [Nm ³ /h]	18.8	12.5	7.5	4.7	3.8	2.9	2.3

Obudowa metalowa. Rama nośna z profili prostokątnych. Blachy osłonowe fosforanowane, malowane lakierem proszkowym (kolor z katalogu RAL) i nitowane do ramy.
 Na życzenie stalowy stojak nośny zamiast fundamentu.

STACJA RED.-POM. GAZU Z GAZOMIERZEM ROTOROWYM PR/2F-200/1/ROT-B

Schemat technologiczny



- 01*. Rura wejściowa DN50 (przytłaczce)
- 02*. Zawór kulowy blokowy DN50 (przytłaczce)
03. Manometr 0.6 [MPa] z kurkiem
04. Zawór kulowy blokowy DN50
05. Filtr gazu FGA-50/K
06. Manometr 0.6 [MPa] z kurkiem trójdrog.
07. Zespół napelniania
08. Gazomierz rotacyjny G40/DN50 (G65)
09. Korektor przepływu z zaw. trójdrog.
10. Zespół odpowietrzania
11. Zasklepka typu "okular"
12. Zawór kulowy kotnierzowy DN50
13. Reduktor gazu typ 233-12-64 (233-8-64)
14. Manometr niskiego ciśnienia z kurkiem
15. Zawór upustowy V50 (V51)
16. Zawór kulowy blokowy DN65
17. Rura wyjściowa DN80 (DN100, DN125)

Numer katalogowy
N09-61

Charakterystyki reduktorów z dysza główna 1/2". Dysze są wymienne
można kształtować charakterystykę reduktora (dysze od 1" do 1/4").
▷▷ Pwy [kPa]

Pwe [bar]	233/DN50-12-64 z dyszą 1/2"				
	Pwy 2.0	Pwy 5.0	Pwy 10	Pwy 20	Pwy 40
0.5	119	97	98	83	
1.0	189	173	173	149	
2.0	255	260	258	247	
3.0	324	324	344	336	

Pwe [bar]	233/DN50-8-64 z dyszą 1/2"				
	Pwy 5.0	Pwy 10	Pwy 20	Pwy 40	Pwy 226
0.5	74	70	67		
1.0	151	122	127	113	
2.0	231	208	228	170	
3.0	315	281	304	226	

