

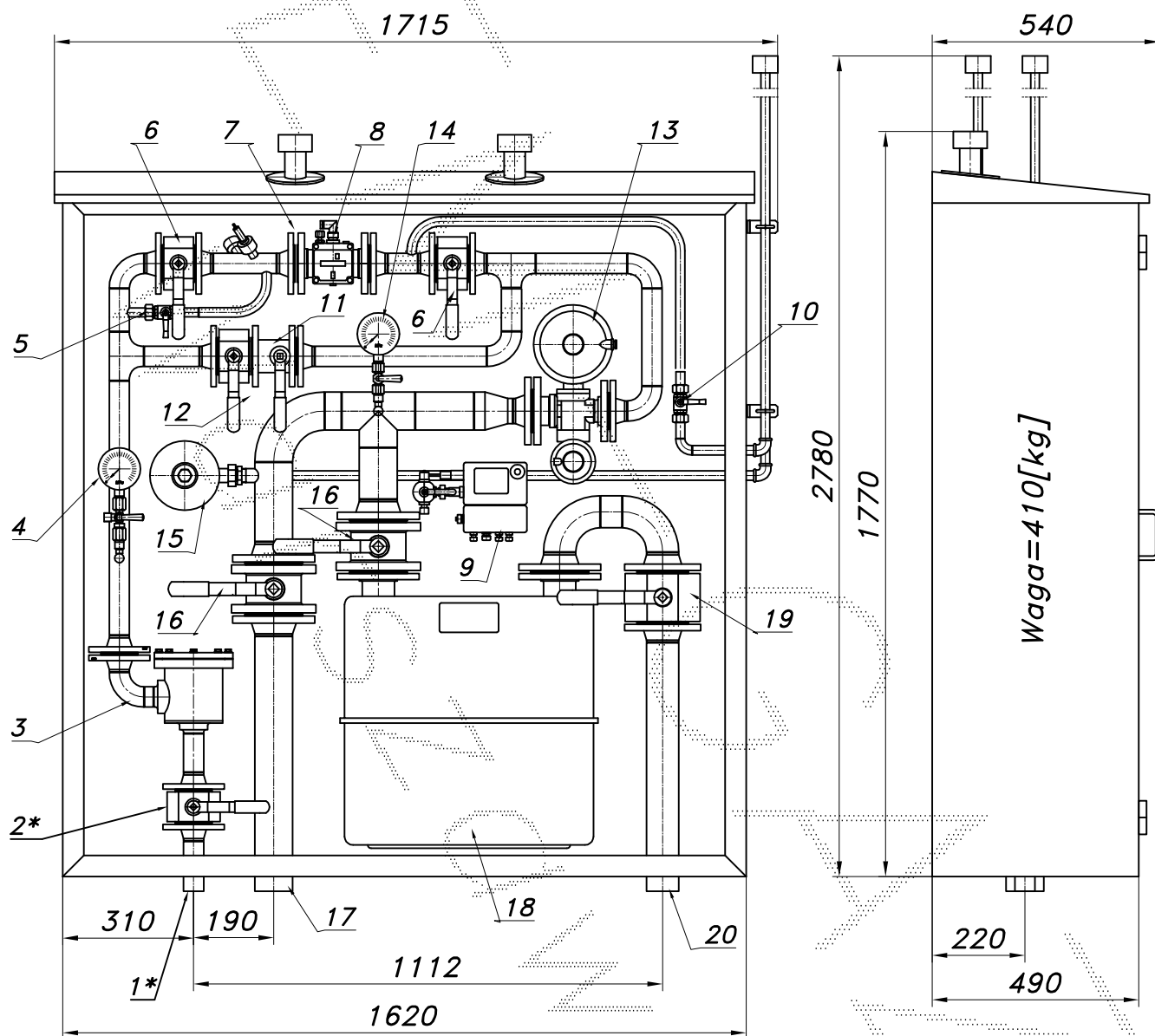
JEDNOCIĄGOWA STACJA REDUKCYJNO-POMIAROWA GAZU Z GAZOMIERZEM ROTOROWYM

typu: **PR-130/3/ROT-B/G40DE**

$Q_{max}=140$  [Nm<sup>3</sup>/h],  $P_{max}=2.5$  [kPa]

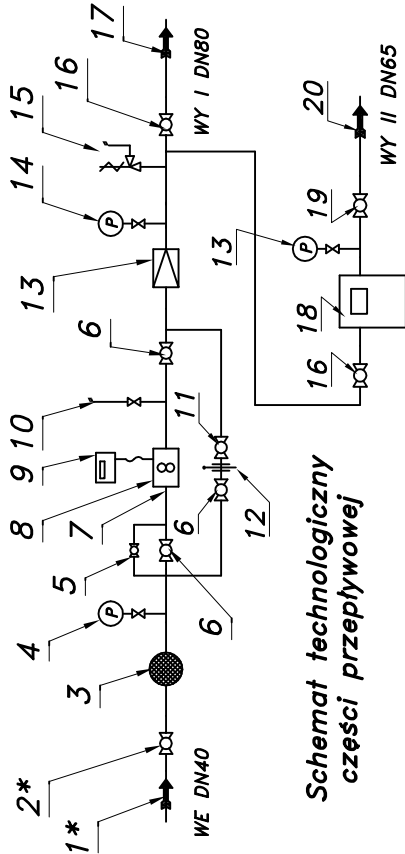
Numer katalogowy  
**N05-44**

Jednociągowa stacja red-pom gazu z gazomierzem rotorowym pracującym po stronie średniego ciśnienia z elektronicznym korektorem przepływu. W punkcie zastosowano filtr gazu o dużym wydatku z łatwo wymiennym wkładem. Reduktor główny typu CSB-404. W ciągu pomiarowym wykonano obejście gazomierza z zaworami odcinającymi i zaślepką typu "okular", zespół napełniania i zespół odpowietrzania z kominem wydmuchowym. Za układem pomiarowym i redukcyjnym wykonano drugie wyjście z gazomierzem miechowym G40 i zaworami odcinającymi. Gazomierz miechowy G40 przeznaczony do rozliczeń wewnętrznych.



Obudowa metalowa. Rama nośna z profili prostokątnych. Blachy osłonowe fosforanowane, malowane lakierem proszkowym (kolor z katalogu RAL) i nitowane do ramy. Na dachu uchwyty do przenoszenia dźwigiem. Na życzenie stalowy stojak nośny zamiast fundamentu.

## JEDNOCIĄGOWA STACJA REDUKCYJNO-POMIAROWA GAZU Z GAZOMIERZEM ROTOROWYM PR-130/3/ROT-B/G40DE



Schemat technologiczny części przepływowej

- 1\*. Rura wejściowa DN40 (przyłącze)
- 2\*. Zawór kulowy blokowy DN40 (przyłącze)
3. Filtr gazu FGA-40/K
4. Manometr 0.6 [MPa] z kurkiem trójdrog.
5. Zespół napędzania
6. Zawór kulowy blokowy DN40
7. Filtr siatkowy
8. Gazomierz rotacyjny G25 (G40)
9. Korektor przepływu z zaworem trójdrogowym
10. Zespół odpowietrzania
11. Zawór kulowy kotnierzowy DN40
12. Zasllepka typu "okular" DN40
13. Reduktor gazu CSB-404 lub REGAL-2
14. Manometr techniczny 6 [kPa] z kurkiem
15. Zawór upustowy V50 z dyszą kalibrująca
16. Zawór kulowy kotnierzowy DN80
17. Rura wyjściowa I DN80 (DN50, DN65)
18. Gazomierz miech. G40N/DN80 L=430 DELTA
19. Zawór kulowy blokowy DN65
20. Rura wyjściowa II DN65 (DN80)

Charakterystyka reduktora CSB-404 DN40

Pwe [bar]	Pwy [kPa]					
	2.0	3.0	5.0	7.5	10	15
0.5	151	147	98	120	137	143
1.0	208	210	148	203	222	223
2.0	350	342	290	360	373	311
4.0	402	400	470	491	646	528

Max zdolność pomiarowa gazom. rotacyjnego G25/40

Pz [kPa]	100	150	200	250	300	350
Qmax [Nm <sup>3</sup> /h]	78	98	117	137	156	175

Min. zdolność pomiar. gazomierza rotacyjnego G25  
Pz=300[kPa], To=15°[c]

Zakresowość	1:50	1:80	1:100	1:130	1:160
Qmin. [Nm <sup>3</sup> /h]	3.0	1.9	1.5	1.2	0.9

Max zdolność pomiarowa gazom. rotacyjnego G40/65

Pz [kPa]	100	150	200	250	300	350
Qmax [Nm <sup>3</sup> /h]	127	159	190	222	253	285

Min. zdolność pomiar. gazomierza rotacyjnego G40  
Pz=300[kPa], To=15°[c]

Zakresowość	1:50	1:80	1:100	1:130	1:160
Qmin. [Nm <sup>3</sup> /h]	4.9	3.1	2.4	1.9	1.5

Z2 kula R=1,95m  
Z2 stożek R=2,65m/H=1,95m  
Z1 kula R=1m  
Z2 R=1m wokół obudowy

Strefa zagrożenia wybuchem  
w/g ZN-G-8101

Numer katalogowy  
**N05-44**

DN15

9780

450

1000

2695

5450

2570

2415

5460

-021-