

STACJA REDUKCYJNO-POMIAROWA GAZU Z GAZOMIERZEM ROTOROWYM

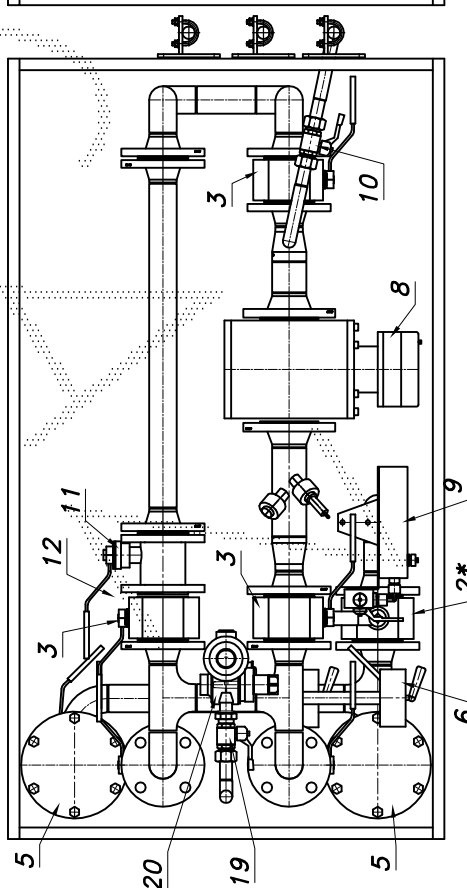
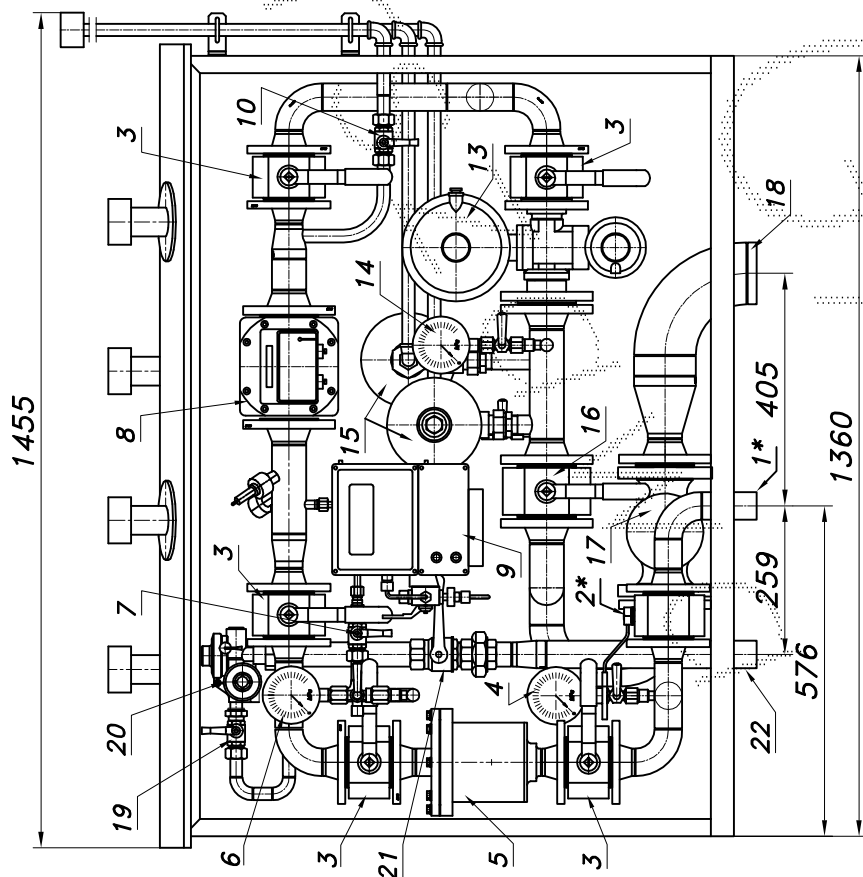
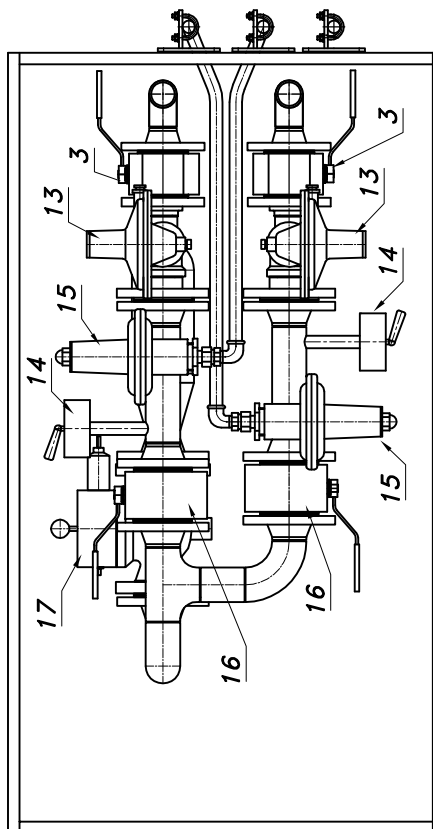
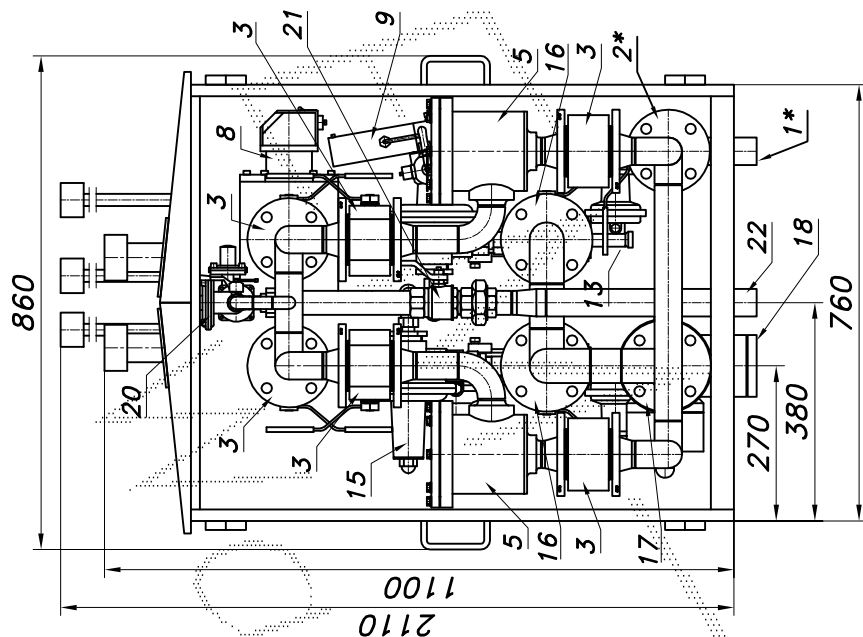
typu: **SR-130/1/ROT-B/GX-ARD10**

$Q_{max} = 140+10 [Nm^3/h]$, $P_{max} = 30/2.5 [kPa]$

Numer katalogowy
N07-25

Dwuciągowa stacja red.-pom. gazu z gazomierzem rotorowym pracującym po stronie średniego ciśnienia i korektorem przepływu. Układ pomiarowy U1. Na wyjściu głównym zawór odcinający DN50/MAG-3. Przed gazomierzem odejście z reduktorem ARD-10 i zaworami.

Waga=420[kg]



Obudowa metalowa. Rama nośna spawana ze stalowych profili prostokątnych. Blachy osłonowe fosforanowane i malowane proszkowym. Kolor dowolny z katalogu "RAL". Na dachu uchwyty do przenoszenia dźwigiem. Na ządanie stalowy stojak nośny zamiast fundamentu.

STACJA RED.-POM. GAZU Z GAZOMIERZEM ROTOROWYM

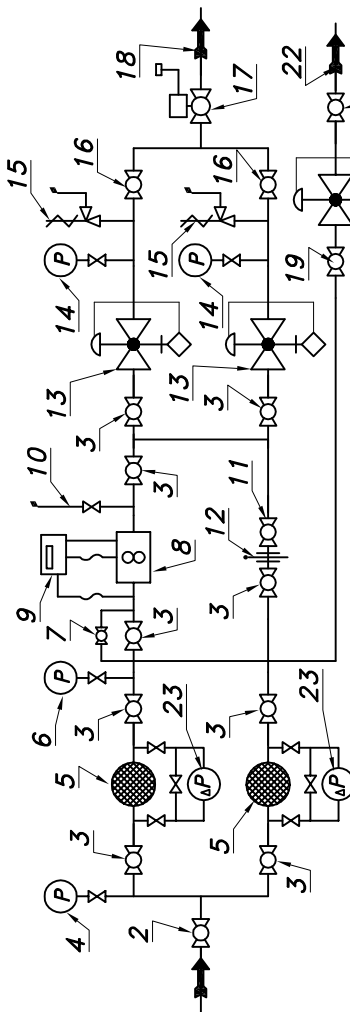
SR-130/1/ROT-B/GX-ARD10

Min. zdolność pomiar. gazomierza rotowego G25
Pz=500[kPa], To=15[°C]

Zakresowość	1:50	1:80	1:100	1:130	1:160
Qmin. [Nm³/h]	3.0	1.9	1.5	1.2	0.9

Max zdolność pomiarowa gazom. rotowego G25/40

Pz [kPa]	100	150	200	250	300	350
Qmax [Nm³/h]	78	98	117	137	156	175

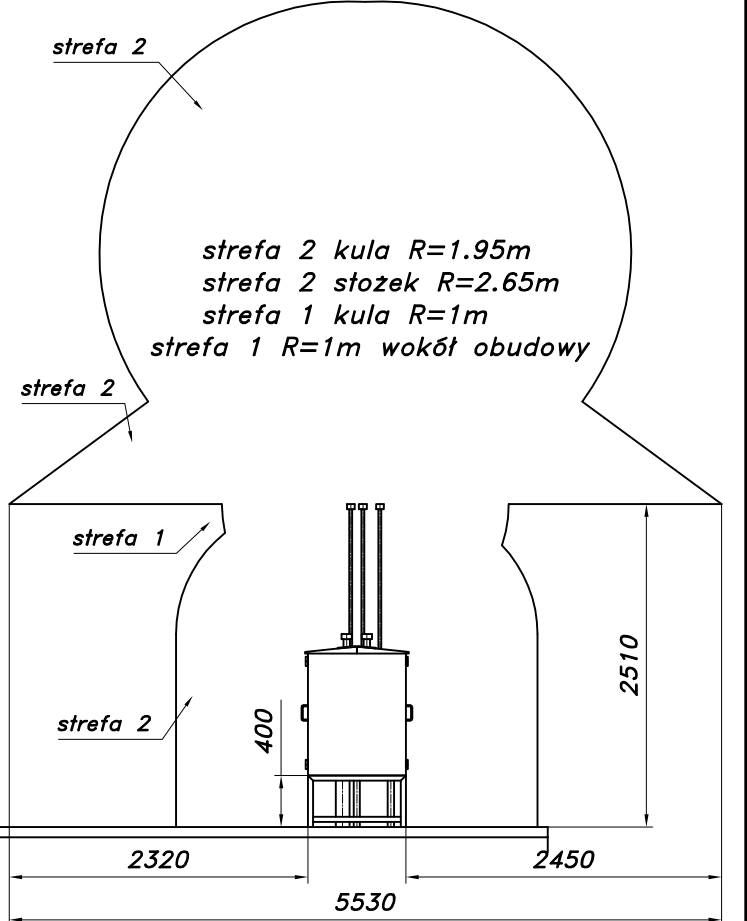
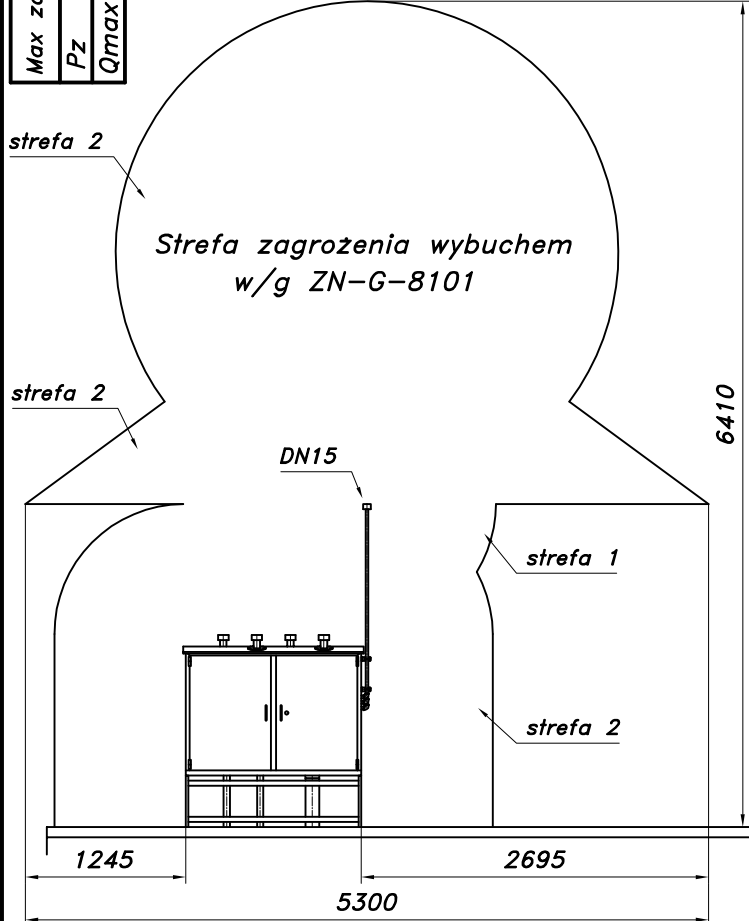


- 01*. Rura wejściowa DN40 (przytłacze)
- 02*. Zawór kulowy blokowy DN40 (przytłacze)
- 03. Zawór kulowy blokowy DN40
- 04. Manometr 0.6[MPa] z kurkiem
- 05. Filtr gazu FGA-40/K
- 06. Manometr 0.6 [MPa] z kurkiem trójdrogowym
- 07. Zespół napełniania
- 08. Gazomierz rotowy G25/DN50 (G40)
- 09. Korektor przepływu z zaworem trójdrogowym
- 10. Zespół odpowietrzania
- 11. Zawór kulowy kołnierzy DN40
- 12. Zaslępka typu "okular"
- 13. Reduktor gazu REGAL-2 lub CSB-404
- 14. Manometr niskiego ciśnienia z kurkiem
- 15. Zawór upustowy V50 (V51)
- 16. Zawór kulowy blokowy DN50
- 17. Zawór z głowicą zamykającą DN50/MAG-3
- 18. Rura wyjściowa I DN100 (DN125)
- 19. Zawór kulowy sferyczny ø15
- 20. Reduktor gazu ARD-10
- 21. Zawór kulowy gwintowany DN32
- 22. Rura wyjściowa II DN32 (DN40, DN50)
- 23. Manometr różnicowy (montowany na życzenie)

Numer katalogowy
N07-25

Charakterystyka reduktora REGAL-2

Pwy [kPa]	2.0	3.0	6.0	7.5	10	16	30
Pwb	0.5	1.0	1.0	1.0	1.0	1.0	1.0
Pwb	1.0	1.45	150	150	150	140	130
Pwb	2.0	145	150	180	190	210	225
Pwb	4.0	145	150	180	190	250	275



Stacja na stojaku fabrycznym