

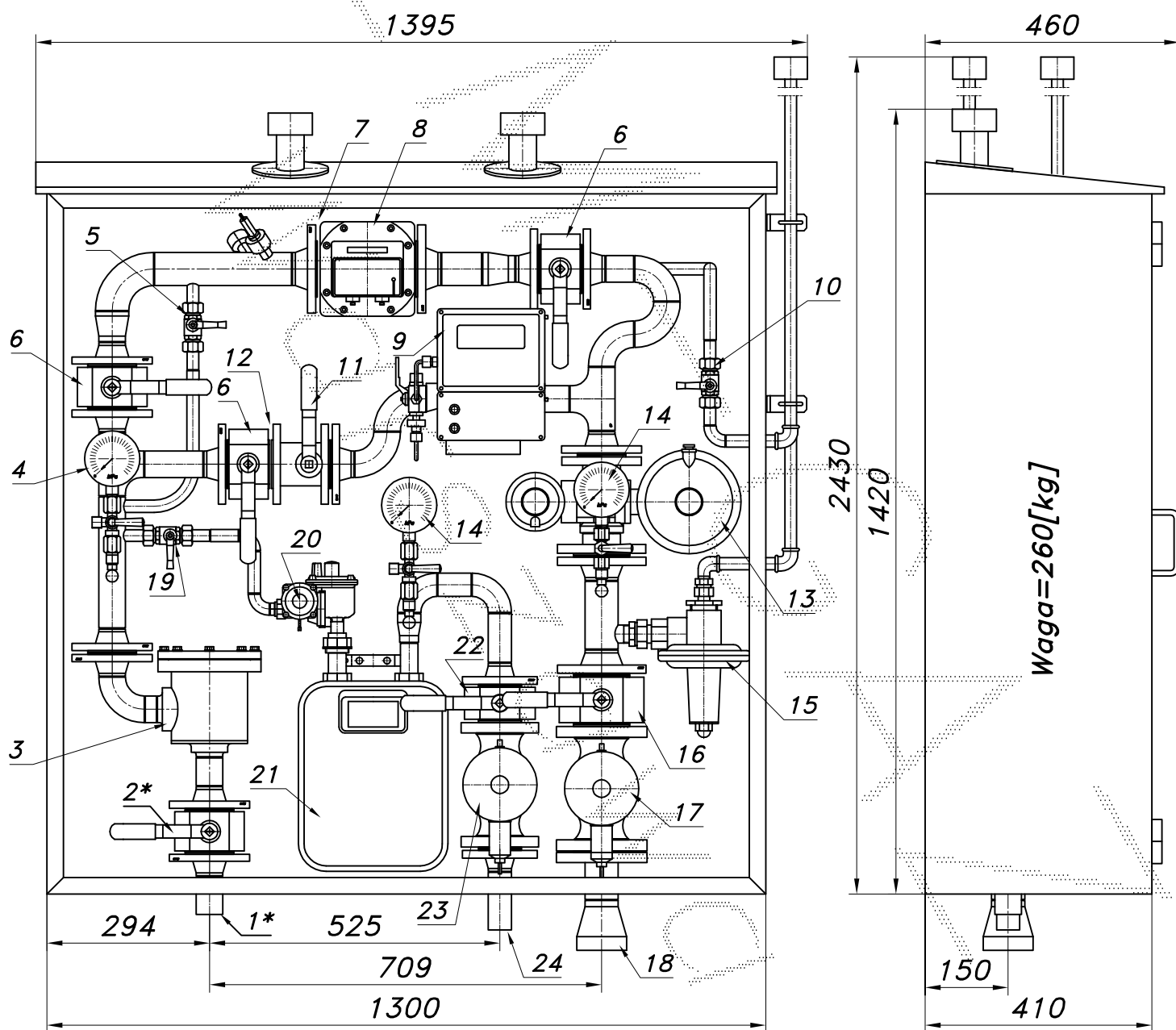
JEDNOCIĄGOWA STACJA REDUKCYJNO-POMIAROWA GAZU Z GAZOMIERZEM ROTOROWYM

typu: **PR-130/1/ROT-B/GX-G6/GX**

$Q_{max}=130+10$ [Nm³/h], $P_{max}=30/2.5$ [kPa]

Numer katalogowy
N07-33

Stacja redukcyjno-pomiarowa gazu z gazomierzem rotorowym pracującym po stronie średniego ciśnienia i elektronicznym korektorem przepływu. W stacji zastosowano filtr gazu o dużym wydatku z łatwo wymiennym wkładem. Reduktor gazu typu REGAL-2. Ciąg pomiarowy typu U1 wyposażono w obejście gazomierza z zaworami odcinającymi, zespół napędzania i zespół odpowietrzania z kominem wydmuchowym. Przed gazomierzem rotorowym odejście z własnym reduktorem, gazomierzem miech. i zaworami. Na obydwu wyjściach zawory z głowicą odcinającą MAG-3.



-026-

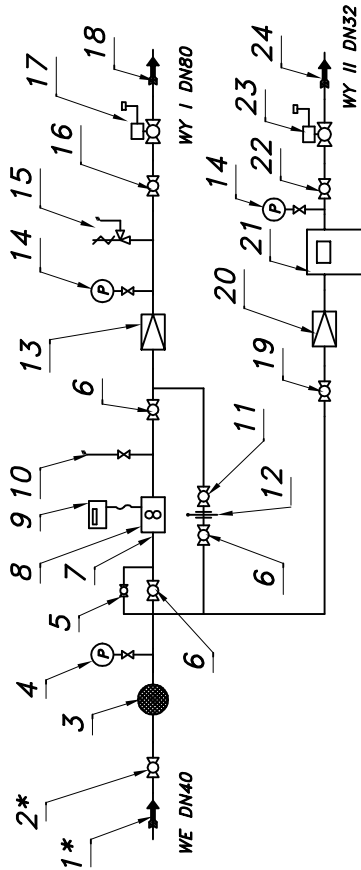
Obudowa metalowa. Rama nośna z profili prostokątnych. Blachy osłonowe fosforanowane, malowane lakierem proszkowym (kolor z katalogu RAL) i nitowane do ramy. Na życzenie stalowy stojak nośny zamiast fundamentu.

JEDNOCIĄGOWA STACJA REDUKCYJNO-POMIAROWA GAZU Z GAZOMIERZEM ROTOROWYM

PR-130/1/ROT-B/GX-G6/GX

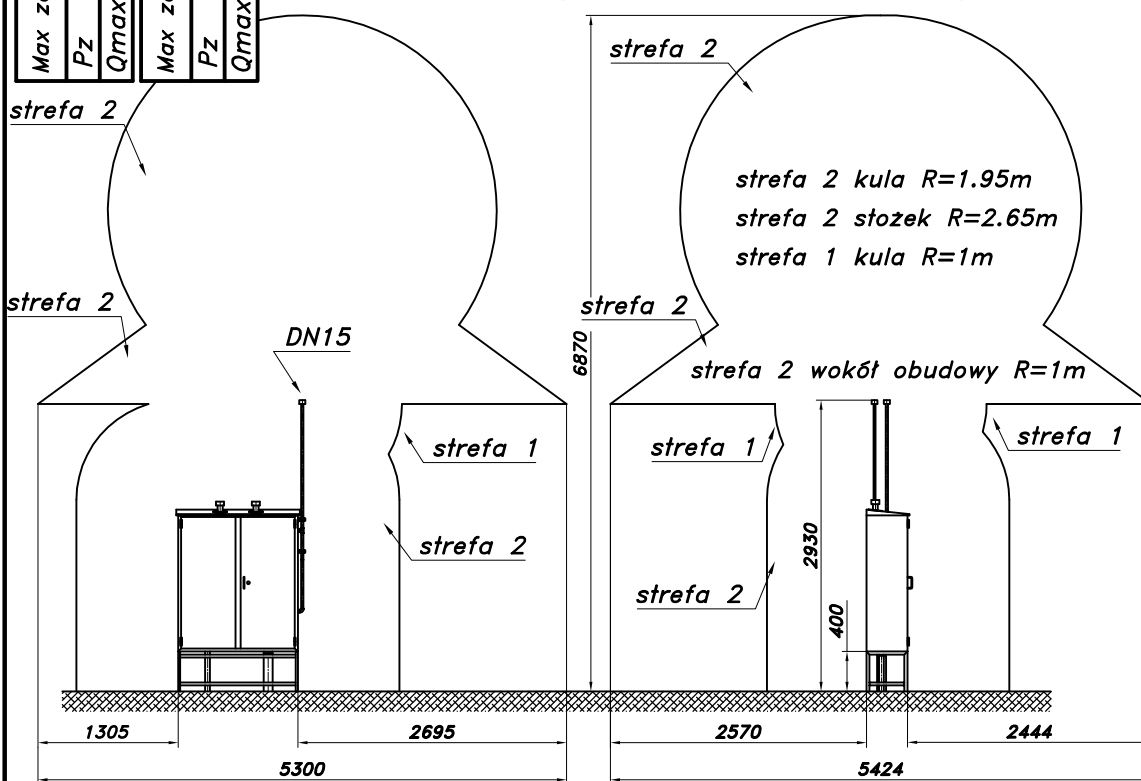
Numer katalogowy
N07-33

Schemat technologiczny



- 1*. Rura wejściowa DN40 (przyłącze)
- 2*. Zawór kulowy blokowy DN40 (przyłącze)
3. Filtr gazu FGA-40/K
4. Manometr techniczny 0.6 [MPa] z kurkiem trójdrog.
5. Zespół napełniania
6. Zawór kulowy blokowy DN40
7. Filtr siatkowy
8. Gazomierz rotacyjny G25 (G40)
9. Korektor przepływu z zaworem trójdrogowym
10. Zespół odpowietrzania
11. Zawór kulowy kotłowy DN40
12. Zasklepka typu "okular" DN40
13. Reduktor gazu REGAL-2 lub CSB-404
14. Manometr niskiego ciśnienia z kurkiem
15. Zawór upustowy V-50 (V51)
16. Zawór kulowy blokowy DN50
17. Zawór z głowicą zamykającą DN50/MAG-3
18. Rura wyjściowa I DN80 (DN65, DN100)
19. Zawór kulowy sferyczny Ø15
20. Reduktor gazu ARD-10 (ARD-25)
21. Gazomierz miechowy G6 (G4)
22. Zawór kulowy blokowy DN32
23. Zawór z głowicą zamykającą DN32/MAG-3
24. Rura wyjściowa II DN32

Strefa zagrożenia wybuchem w/g ZN-G-8101



Stacja na stojaku fabrycznym

Charakterystyka reduktora REGAL-2

Pwy [kPa]		Pwe [bar]										
Pwy	Pwe	2.0	3.0	6.0	7.5	10	16	30	60	130	225	275
0.5	100	100	100	100	90	100	90	100	90	100	90	100
1.0	145	150	150	150	150	150	140	130	150	150	140	130
2.0	145	150	150	180	190	205	210	225	190	190	210	225
4.0	145	150	180	180	190	220	250	275	190	190	220	275