

## JEDNOCIĄGOWA STACJA REDUKCYJNO-POMIAROWA GAZU Z GAZOMIERZEM ROTOROWYM

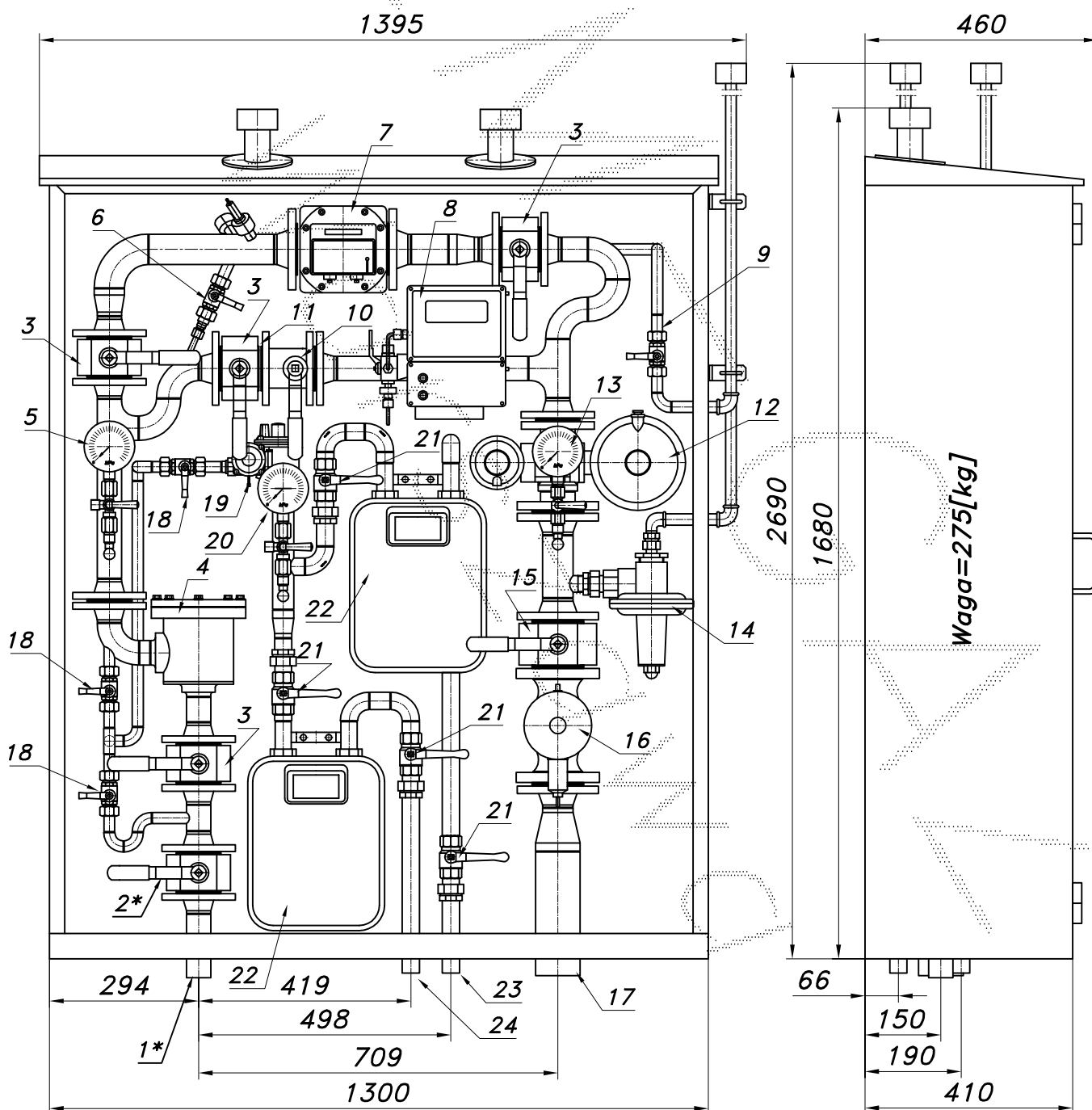
typu: **PR-130/1/ROT-B/GX-2xG6**

$Q_{max}=130+20$  [Nm<sup>3</sup>/h],  $P_{max}=30/2.5$  [kPa]

Numer katalogowy  
**N07-53**

Stacja redukcyjno-pomiarowa gazu z gazomierzem rotorowym pracującym po stronie średniego ciśnienia i elektronicznym korektorem przepływu. W stacji zastosowano obejście filtra gazu dla dodatkowych odbiorów. Reduktor gazu typu REGAL-2.

Ciąg pomiarowy typu U1 wyposażono w obejście gazomierza z zaworami odcinającymi, zespół napętniania i zespół odpowietrzania z kominem wydmuchowym. Przed gazomierzem rotorowym odejście z własnym reduktorem, dwoma gazomierzami miechowymi G6 i zaworami. Na wyjściu głównym zawór z głowicą zamykającą DN50/MAG-3.



Obudowa metalowa. Rama nośna z profili prostokątnych. Blachy osłonowe fosforanowane, malowane lakierem proszkowym (kolor z katalogu RAL) i nitowane do ramy. Na życzenie stalowy stojak nośny zamiast fundamentu.

## JEDNOCIĄGOWA STACJA REDUKCYJNO-POMIAROWA GAZU Z GAZOMIERZEM ROTOROWYM

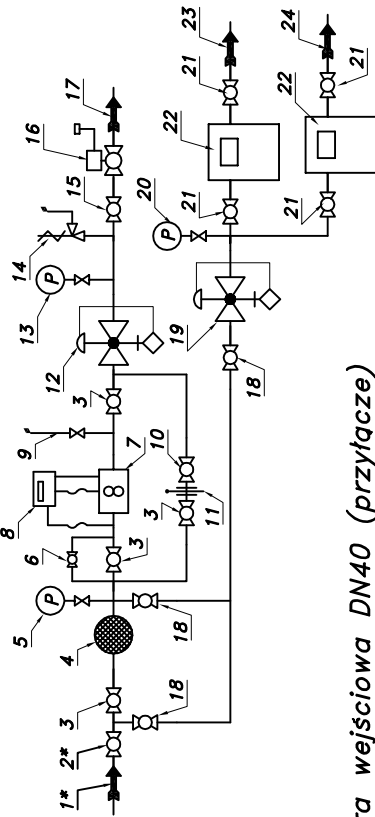
### PR-130/1/ROT-B/GX-2xG6

Numer katalogowy  
**N07-53**

Min. zdolność pomiar. gazomierza rotorowego G25 Pz=300[kPa], To=15[°C]	
Zakresowość	1:50 1:80 1:100 1:130 1:160
Qmin. [Nm <sup>3</sup> /h]	3.0 1.9 1.5 1.2 0.9
Min. zdolność pomiar. gazomierza rotorowego G40	
Zakresowość	1:50 1:80 1:100 1:130 1:160
Qmin. [Nm <sup>3</sup> /h]	4.9 3.1 2.4 1.9 1.5

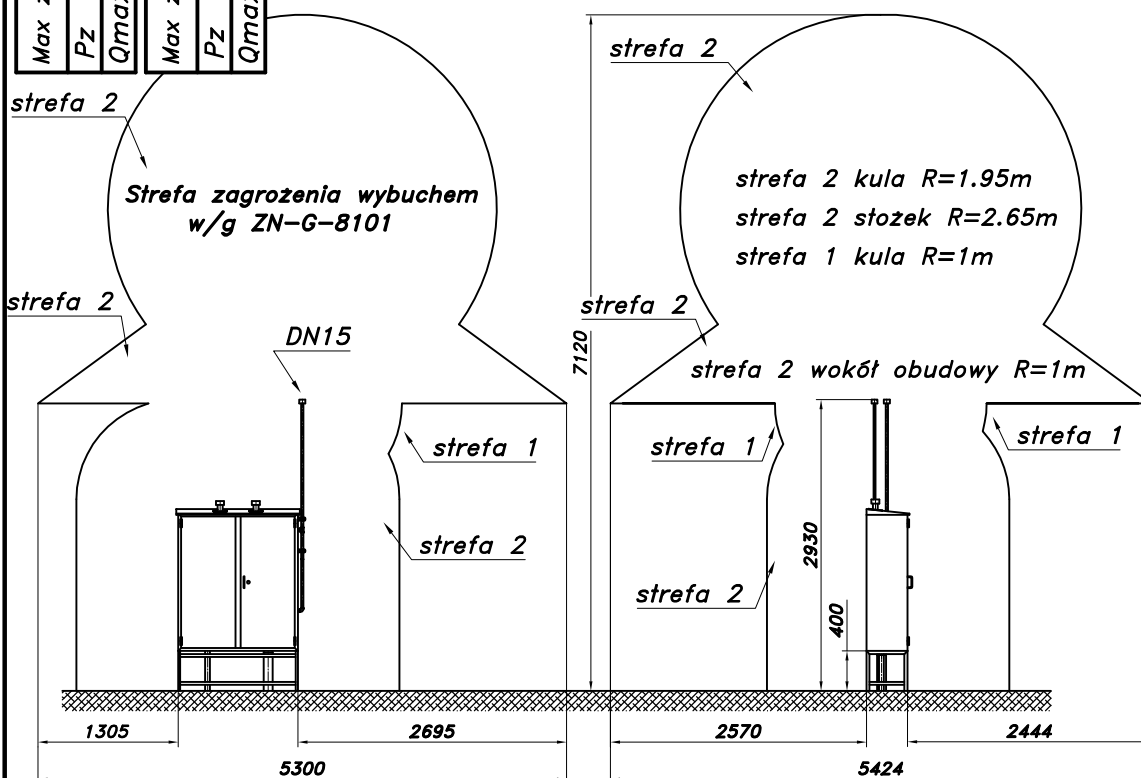
Max zdolność pomiarowa gazom. rotorowego G25/40	
Pz [kPa]	100 150 200 250 300 350
Qmax [Nm <sup>3</sup> /h]	78 98 117 137 156 175
Max zdolność pomiarowa gazom. rotorowego G40/65	
Pz [kPa]	100 150 200 250 300 350
Qmax [Nm <sup>3</sup> /h]	127 159 190 222 253 285

#### Schemat technologiczny



- 1\*. Rura wejściowa DN40 (przyłącze)
- 2\*. Zawór kulowy blokowy DN40 (przyłącze)
3. Zawór kulowy blokowy DN40
4. Filtr gazu FGA-40/K
5. Manometr techniczny 0.6 [MPa] z kurkiem trójdrog.
6. Zespół napętniania
7. Gazomierz rotorowy G25/DN50 (G40/DN50)
8. Korektor przepływu z zaworem trójdrogowym
9. Zespół odpowietrzania
10. Zawór kulowy kotłowy DN40
11. Zasklepka typu "okular" DN40
12. Reduktor gazu REGAL-2 lub CSB-404
13. Manometr niskiego ciśnienia z kurkiem
14. Zawór upustowy V-50 (V51)
15. Zawór kulowy blokowy DN50
16. Zawór z głowicą zamykającą DN50/MAG3
17. Rura wyjściowa I DN80 (DN65, DN100)
18. Zawór kulowy sferyczny ø15
19. Reduktor gazu ARD-25
20. Manometr 6 [kPa] z kurkiem trójdrogowym
21. Zawór kulowy gwintowany DN25
22. Gazomierz miechowy G6 (G4, G2.5, G1.6)
23. Rura wyjściowa II DN25 (DN32, DN40)
24. Rura wyjściowa III DN25 (DN32, DN40)

-029-



Stacja na stojaku fabrycznym

#### Charakterystyka reduktora REGAL-2

Pwy [kPa]	2.0	3.0	6.0	7.5	10	16	30
	0.5	100	100	90	100	90	60
Pwe [bar]	1.0	145	150	150	150	140	130
	2.0	145	150	180	190	205	225
Pwe [bar]	4.0	145	150	180	190	220	275