

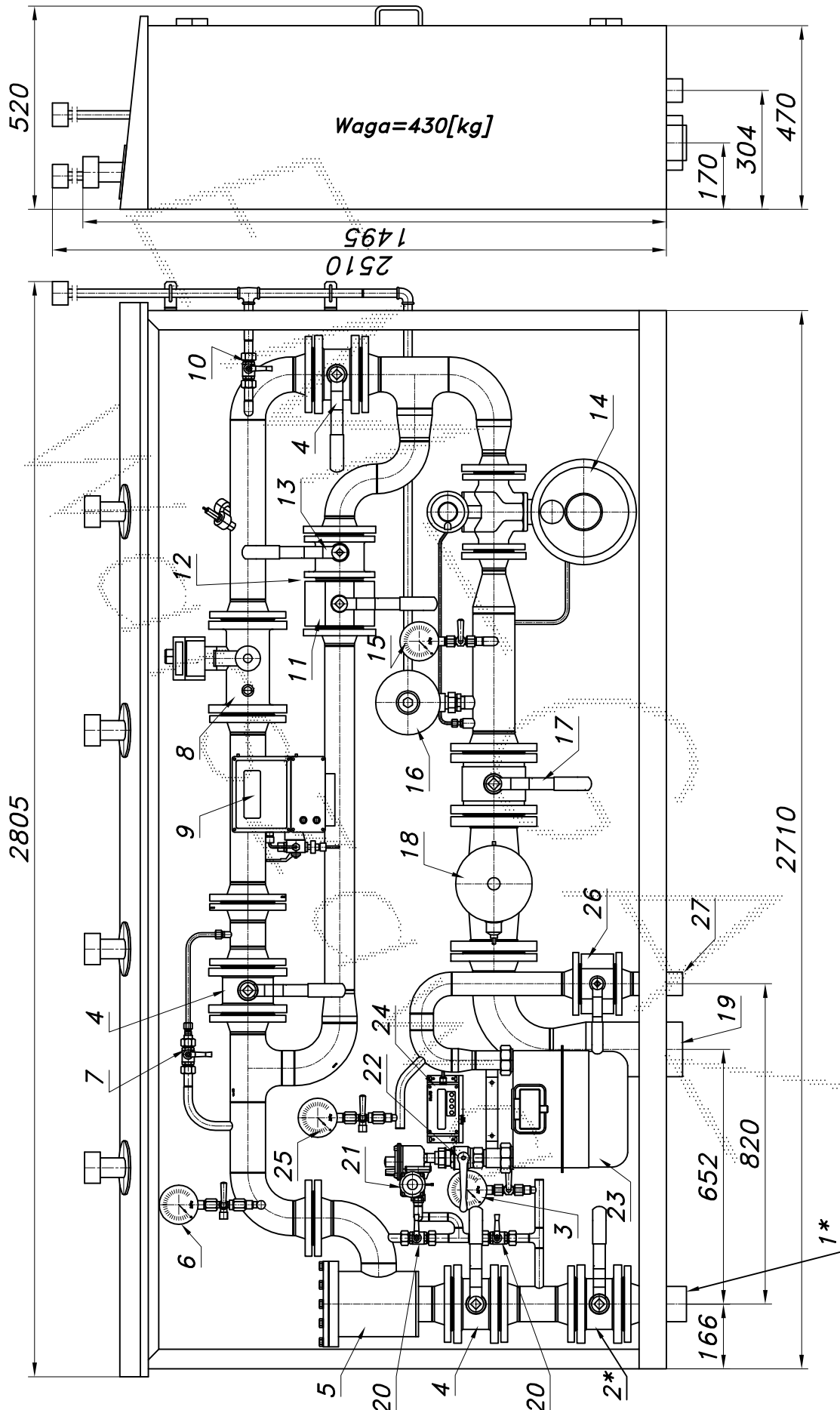
JEDNOCIĄGOWA STACJA RED.-POM. GAZU TYPU U1 Z GAZOMIERZEM TURBINOWYM I KOREKTOREM

typu: PR-700/1/TUR-B/GX+25/G16

$O_{max}=800+25$ [Nm³/h], $P_{max}=30$ i 2.5 [kPa]

Numer katalogowy
N07-55

Jednociągowa stacja redukcyjno pomiarowa gazu z gazomierzem turbinowym G160/DN80. Układ pomiarowy typu U1. Przed gazomierzem odejście z własnym reduktorem, gazomierzem mechanicznym G16 i rejestratorem CRS-03. Na końcu ciągu głównego zawór z głowicą zamykająca DN100/MAG-3.



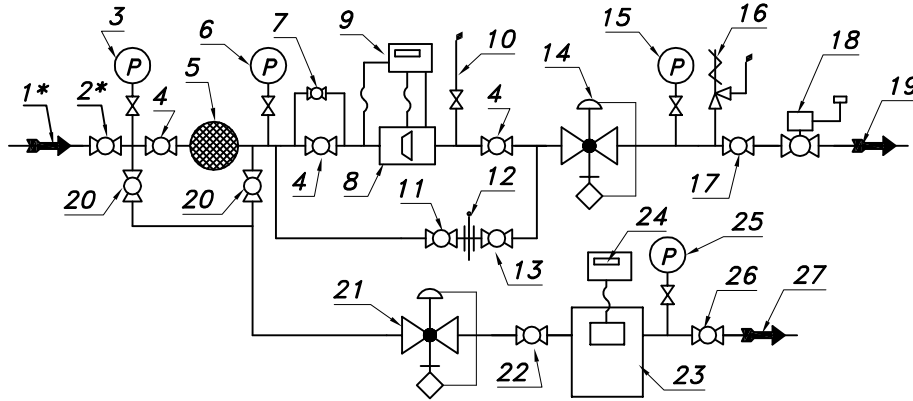
Obudowa metalowa. Rama nośna z profili prostokątnych. Blachy osłonowe fosforanowane, malowane lakierem proszkowym (kolor z katalogu RAL) i nitowane do ramy. Na życzenie uchwyty do przenoszenia dźwigiem i stalowy stojak nośny zamiast fundamentu.

JEDNOCIĄGOWA STACJA RED.-POM. GAZU TYPU U1 Z GAZOMIERZEM TURBINOWYM I KOREKTOREM

Numer katalogowy
N07-55

PR-700/1/TUR-B/GX+25/G16

Schemat technologiczny



- 01*. Rura wejściowa DN80 (przyłącze)
- 02*. Zawór kulowy kotłowniczy DN80 (przyłącze)
- 03. Manometr 0,6 [MPa] z kurkiem
- 04. Zawór kulowy kotłowniczy DN80
- 05. Filtr gazu FGA-80/K1
- 06. Manometr 0,6 [MPa] z kurkiem trójdrog.
- 07. Zespół napętniania
- 08. Gazomierz turbinowy G160/DN80 (G100)
- 09. Korektor przepływu z zaworem trójdrog.
- 10. Zespół odpowietrzania
- 11. Zawór kulowy blokowy DN65
- 12. Zaślepka DN65 typu "okular"
- 13. Zawór kulowy kotłowniczy DN65
- 14. Reduktor REGAL-3
- 15. Manometr niskiego ciśnienia z kurkiem
- 16. Zawór upustowy V50 (V51)
- 17. Zawór kulowy kotłowniczy DN100
- 18. Zawór z głowicą zamykającą DN100/MAG3.
- 19. Rura wyjściowa I DN125 (DN150, DN200)
- 20. Zawór kulowy sferyczny ø15
- 21. Reduktor gazu ARD-25
- 22. Zawór kulowy gwintowany DN32
- 23. Gazomierz miechowy G16/DN40/DELTA L=250
- 24. Rejstrator szczytów przepływu CRS-03
- 25. Manometr 6 [kPa] z kurkiem trójdrogowym
- 26. Zawór kulowy blokowy DN50
- 27. Rura wyjściowa II DN50 (DN40, DN65)

Min. zdolność pomiar. gazom. tur. G100 Pz=300[kPa], To=15°[c]	Zakresowość	1:10	1:20
	Qmin. [Nm ³ /h]	60	30
	Min. zdolność pomiar. gazom. tur. G160 Pz=300[kPa], To=15°[c]		
Min. zdolność pomiar. gazom. tur. G160 Pz=300[kPa], To=15°[c]	Zakresowość	1:10	1:20
	Qmin. [Nm ³ /h]	94.6	46.9

Max zdolność pomiar. gazom. turbinowego G100 Qmax=160	Pz [kPa]	100	150	200	250	300	350
	Qmax. [Nm ³ /h]	313	390	468	546	624	701
	Max zdolność pomiar. gazom. turbinowego G160 Qmax=250						
Max zdolność pomiar. gazom. turbinowego G160 Qmax=250	Pz [kPa]	100	150	200	250	300	350
	Qmax. [Nm ³ /h]	489	610	732	853	974	1096

Charakterystyka reduktora REGAL-3

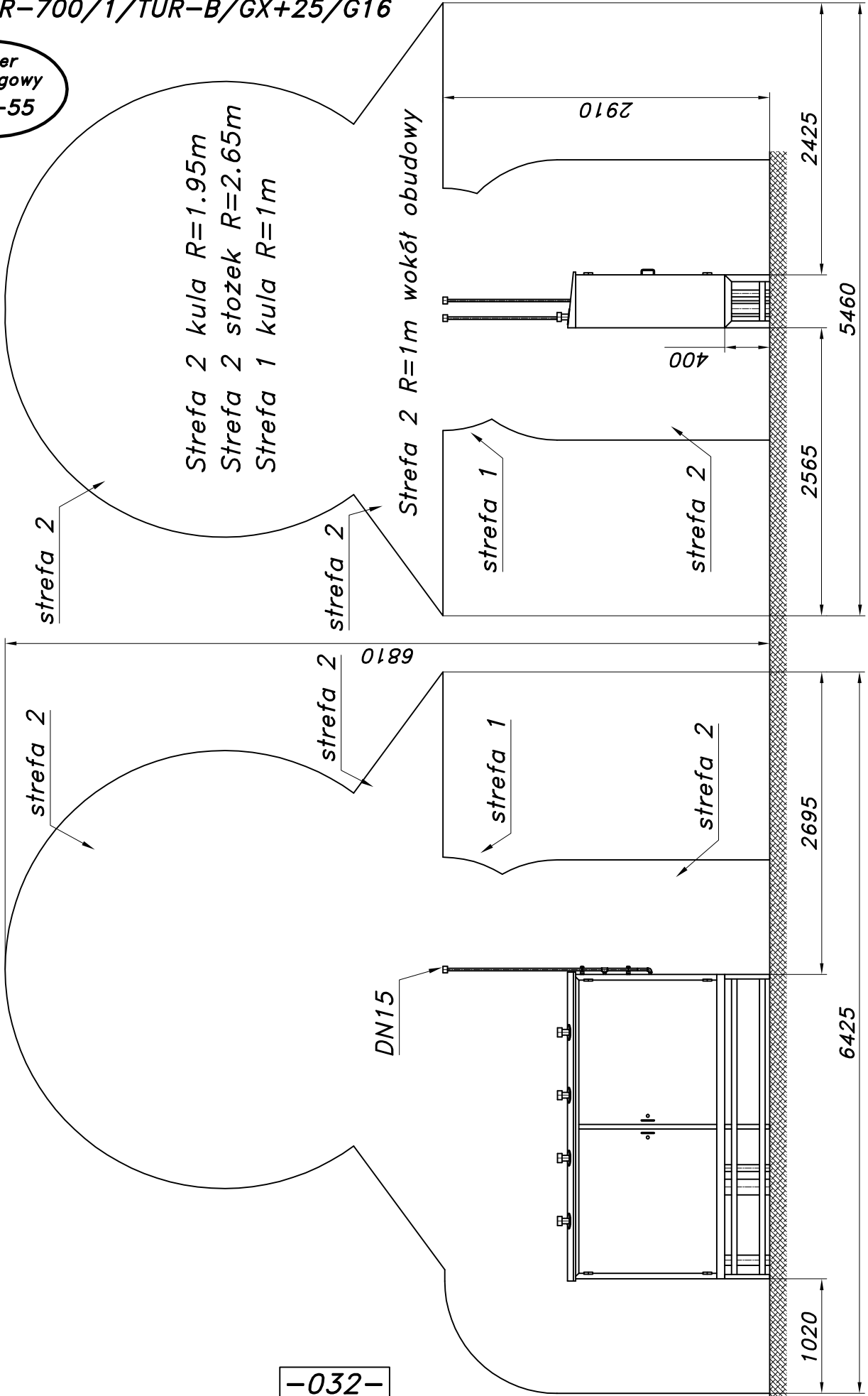
Pwe [bar]	Pwy [kPa]	2.0	3.5	6.0	10	16	30	50	100	150
	0.5	270	320	380	320	320	320			
	1.0	470	470	520	550	550	550	510		
	2.0	800	800	950	950	950	1000	1000	950	750
	4.0	1400	1450	1550	1650	1650	1650	1750	1750	1750

JEDNOCIĄGOWA STACJA RED.-POM. GAZU TYPU U1 Z GAZOMIERZEM TURBINOWYM I KOREKTOREM

PR-700/1/TUR-B/GX+25/G16

Numer katalogowy
 N07-55

Strefa zagrożenia wybuchem w/g ZN-G-8001



Stacja na stojaku fabrycznym