

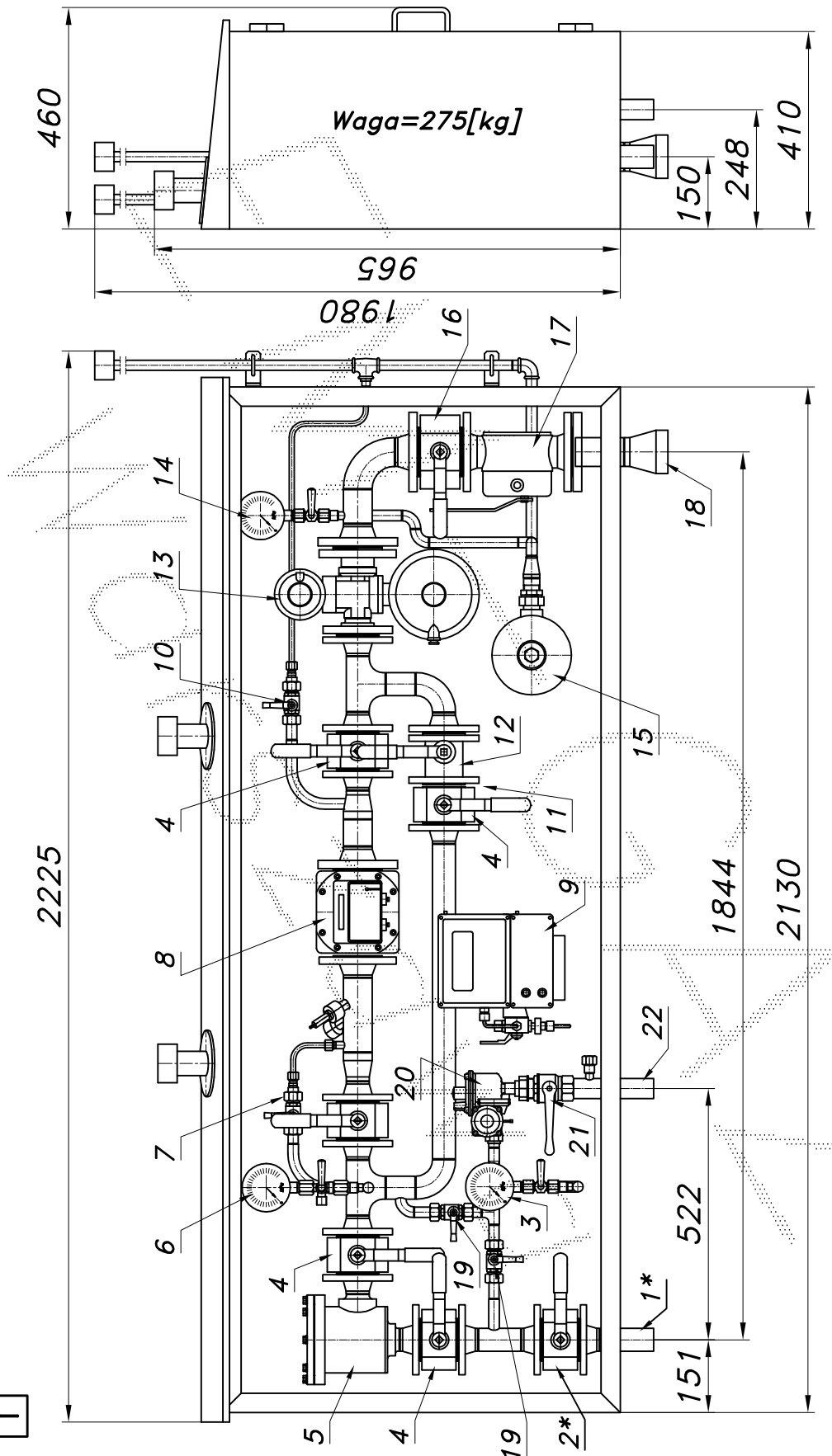
STACJA REDUKCYJNO POMIAROWA GAZU Z GAZOMIERZEM ROTOROWYM

typ: PR/O-130/5/ROT-B/GX-1

$Q_{max}=140+25$ [Nm³/h], $P_{max}=30/2.5$ [kPa]

Numer katalogowy
N08-30

Jednociągowa stacja red.-pom. gazu z gazomierzem rotorowym pracującym po stronie średniego ciśnienia z korektorem przepływu. Układ pomiarowy typu U1. Na wyjściu zawór z głowicą zamykającą DN50/MAG-3. Przed gazomierzem odejście z obejściem filtra, red. ARD-25 i zaworem odcinającym. Obudowa w wykonaniu specjalnym niska.



Obudowa metalowa. Rama nośna z profili prostokątnych. Blachy osłonowe fosforanowane, malowane lakierem proszkowym (kolor z katalogu RAL) i nitowane do ramy. Na dachu uchwyty do przenoszenia dźwigiem. Na ządanie stalowy stojak nośny zamiast fundamentu.

Numer katalogowy
N08-30

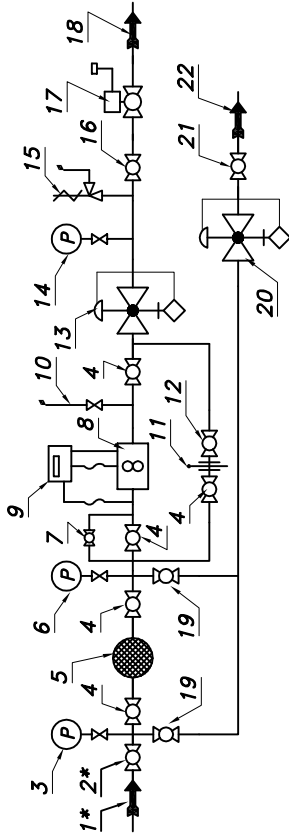
STACJA REDUKCYJNO POMIAROWA GAZU Z GAZOMIERZEM ROTOROWYM
typ: PR/O-130/5/ROT-B/GX-1

Max. zdolność pomiarowa gazomierza rotowego G25 Qmax=40

Pz [kPa]	100	150	200	250	300	350	400	500	600
Qmax. [Nm ³ /h]	78	98	117	137	156	175	195	234	272

Min. zdolność pomiar. gazom. rotor. G25 Pz=300[kPa], To=15°[c]

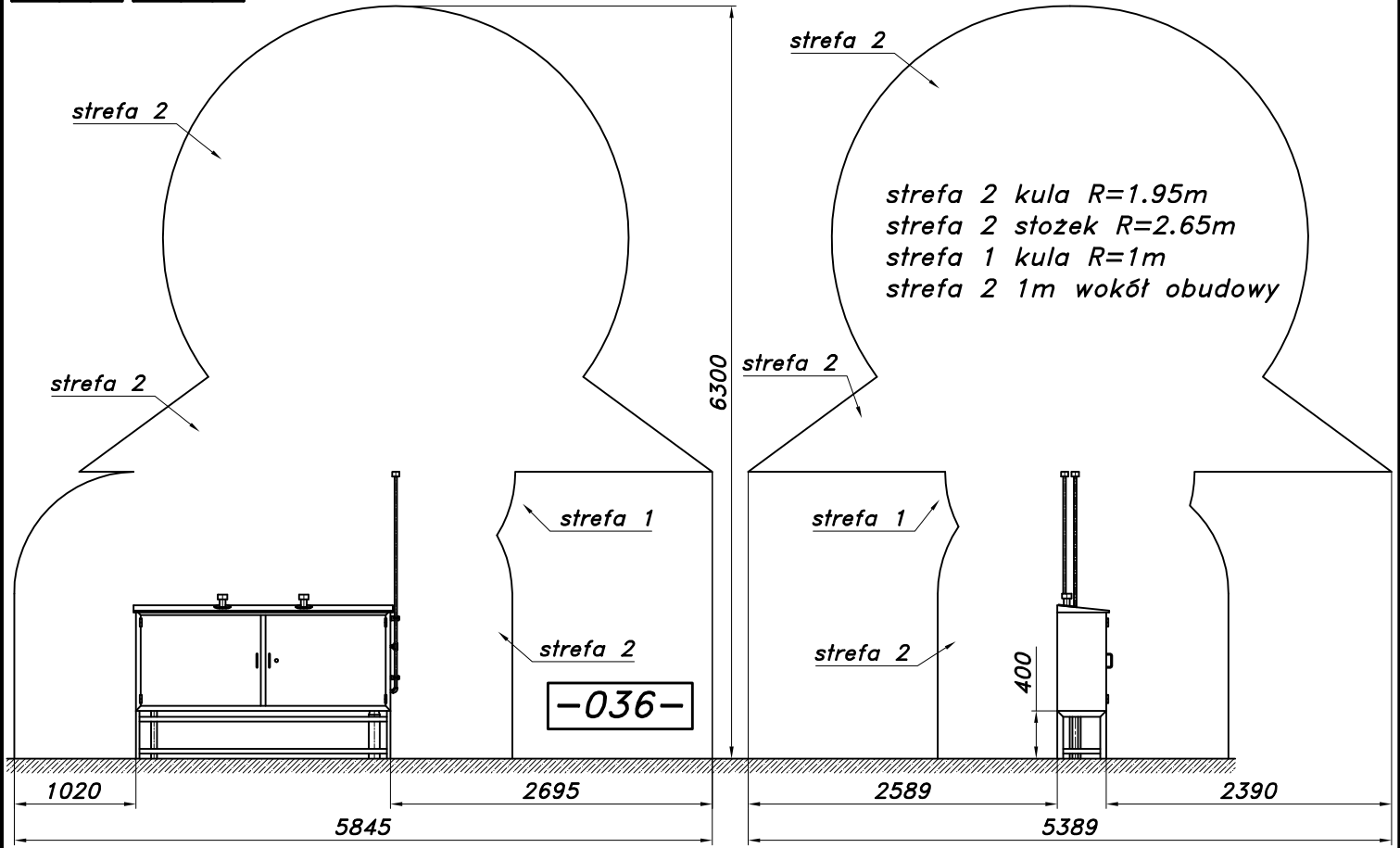
Zakresowość	1:20	1:30	1:50	1:80	1:100	1:130	1:160	1:200
Qmin. [Nm ³ /h]	7.5	5.0	3.0	1.9	1.5	1.2	0.9	0.8



- 01* Rura wejściowa DN40 (przyłącze)
- 02* Zawór kulowy blokowy DN40 (przyłącze)
- 03 Manometr 0.6 [MPa] z kurkiem
- 04 Zawór kulowy blokowy DN40
- 05 Filtr gazu FGA-40/P
- 06 Man. 0.6 [MPa] z kurkiem trójdrog.
- 07 Zespół napelniania
- 08 Gazomierz rotowy G25/DN50
- 09 Korektor przepływu z zaw. trójdrog.
- 10 Zespół odpowietrzania
- 11 Zasklepka typu "okular"
- 12 Zawór kulowy kołnierzowy DN40
- 13 Reduktor gazu REGAL-2 lub CSB-404
- 14 Manometr niskiego ciśnienia z kurkiem
- 15 Zawór upustowy V50 (V51) z dyszą 2%
- 16 Zawór blokowy DN50
- 17 Zawór z głowicą zamykającą DN50/MAG-3
- 18 Rura wyjściowa I DN80 (DN100)
- 19 Zawór kulowy sferyczny ø15
- 20 Reduktor gazu ARD-25
- 21 Zawór kulowy gwintowany DN32
- 22 Rura wyjściowa II DN32 (DN40)

➤ Pwy [kPa] Charakterystyka reduktora REGAL-2

Pwe [bar]	2.0	3.0	6.0	7.5	10	16	30
0.5	100	100	100	90	100	90	60
1.0	145	150	150	150	150	140	130
2.0	145	150	180	190	205	210	225
4.0	145	150	180	190	220	250	275



Strefa zagrożenia wybuchem w/g ZN-G-8101. Stacja na stojaku fabrycznym.