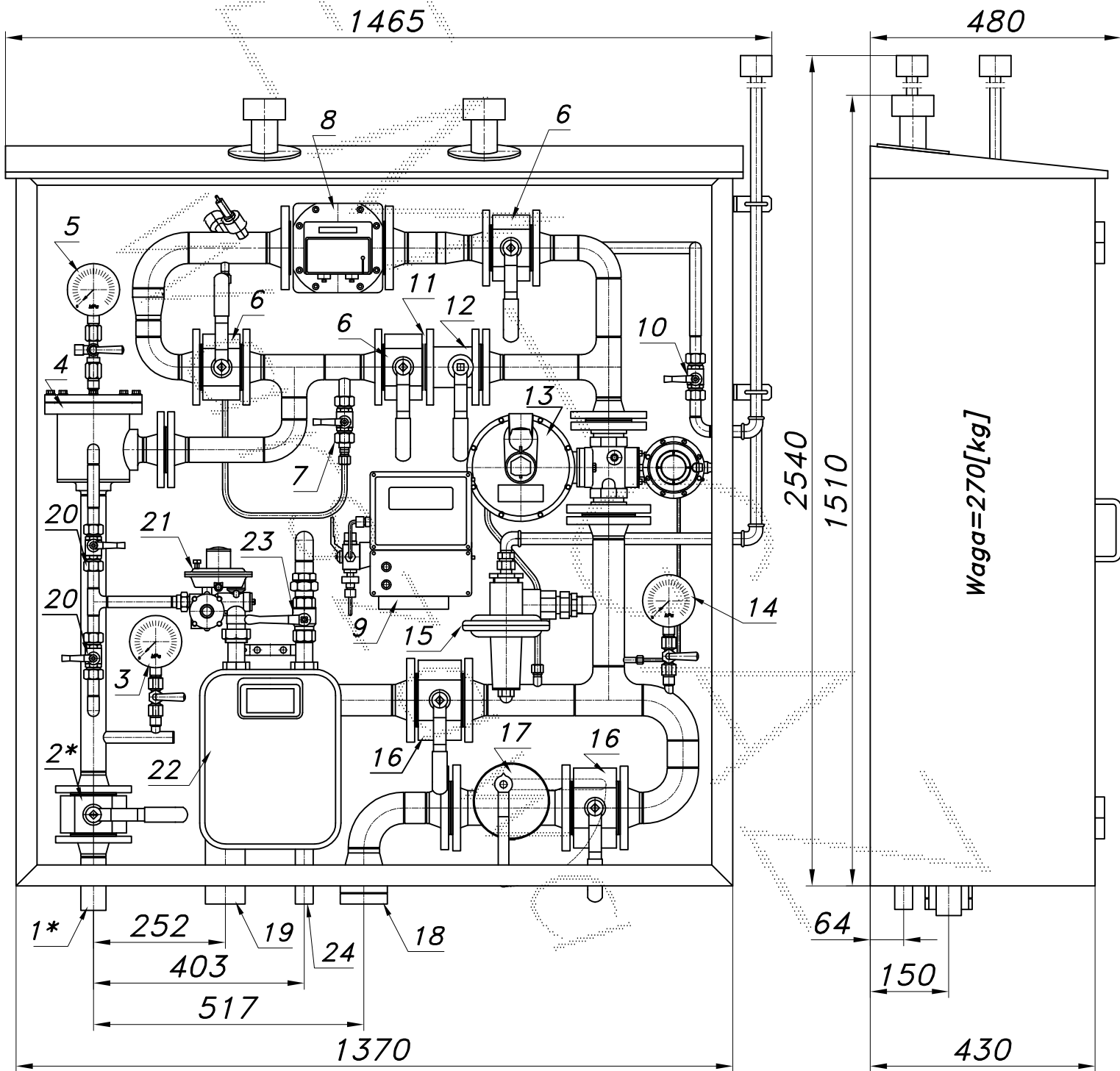


STACJA REDUKCYJNO-POMIAROWA GAZU Z GAZOMIERZEM ROTOROWYM I MIECHOWYM

typu: **PR-130/1/ROT-B/GX-G6-2**
 $Q_{max} = 130 + 10$ [Nm³/h], $P_{max} = 20/2.5$ [kPa]

Numer katalogowy
N08-67

Stacja redukcyjno-pomiarowa gazu z gazomierzem rotorowym pracującym po stronie średniego ciśnienia i korektorem przepływu. Układ pomiarowy typu U1. Przed gazomierzem rotorowym odejście z reduktorem ARD-10, gazomierzem G6 i zaworami. Zdwojone główne wyjście. Jedno z zaworem z głowicą zamykającą DN50/MAG-3.

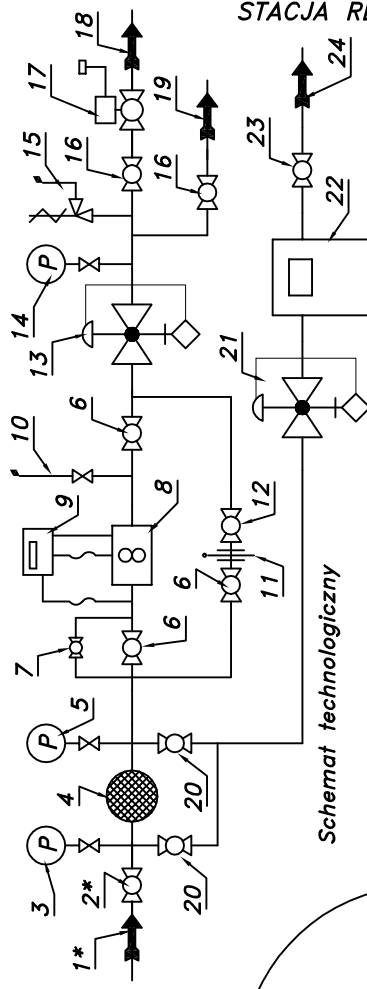


Obudowa metalowa. Rama nośna z profili prostokątnych. Blachy osłonowe fosforanowane, malowane lakierem proszkowym (kolor z katalogu RAL) i nitowane do ramy. Na życzenie stalowy stojak nośny zamiast fundamentu.

PR-130/1/ROT-B/GX-G6-2

Numer katalogowy
N08-67

Max. zdolność pomiarowa gazomierza rotowego G16/25			
Pz [kPa]	100	150	200
Qmax. [Nm ³ /h]	49	61	73
Qmax. [Nm ³ /h]	85	97	109
Qmax. [Nm ³ /h]	122		
Max. zdolność pomiarowa gazomierza rotowego G25/40			
Pz [kPa]	100	150	200
Qmax. [Nm ³ /h]	78	98	117
Qmax. [Nm ³ /h]	137	156	175
Qmax. [Nm ³ /h]	195		

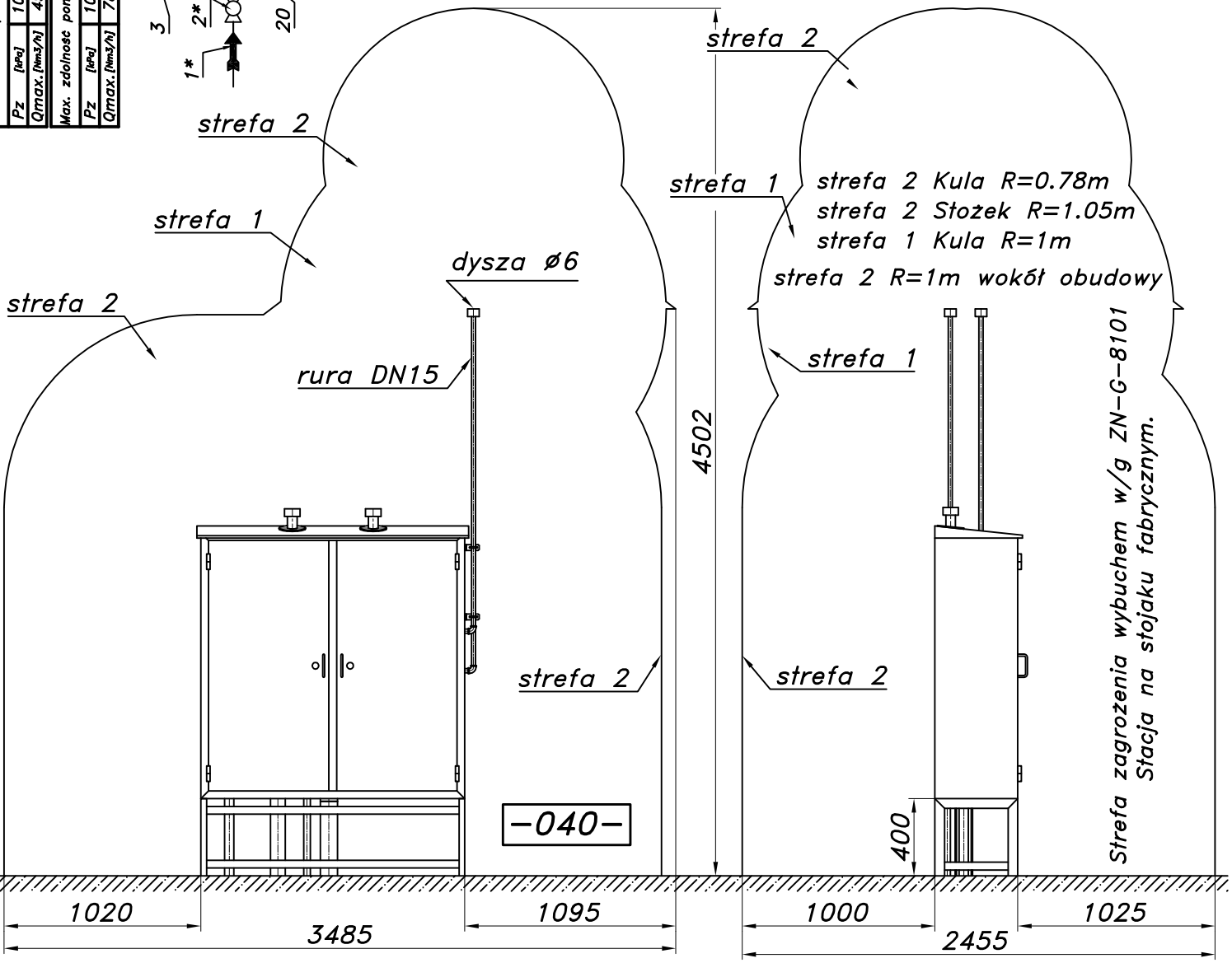


Schemat techniczny

- 01*. Rura wejściowa DN40 (przyłącze)
- 02*. Zawór kulowy blokowy DN40 (przyłącze)
03. Manometr 0.6 [Mpa] z kurkiem
04. Filtr gazu FGA-40/K
05. Manometr 0.6 [Mpa] z kurkiem trójdrogowym
06. Zawór kulowy blokowy DN40
07. Zespół napełniania
08. Gazomierz rotorowy G16/DN50 (G25)
09. korektor przepływu
10. Zespół odpowietrzania
11. Zasleпка typu "okular"
12. Zawór kulowy kołnierzowy DN40
13. Reduktor gazu CSB-404
14. Manometr niskiego ciśnienia z kurkiem
15. Zawór upustowy V50 (V51)
16. Zawór kulowy blokowy DN50
17. Zawór z głowicą zamykającą DN50/MAG-3
18. Rura wyjściowa I DN80
19. Rura wyjściowa II DN65
20. Zawór kulowy sferyczny ø15
21. Reduktor gazu ARD-10
22. Gazomierz miechowy G6 (G4, G2.5, G1.6)
23. Zawór kulowy gwintowany DN25
24. Rura wyjściowa III DN25

Charakterystyka reduktora CSB-404 DN40

Pwy [kPa]	2.0	3.0	5.0	7.5	10	15	30
Pwb	0.5	151	147	98	120	137	114
	1.0	208	210	148	203	222	208
	2.0	350	342	290	360	373	311
	4.0	402	400	470	491	646	528
							676



Strefa zagrożenia wybuchem w/g ZN-G-8101
Stacja na stojaku fabrycznym.

-040-