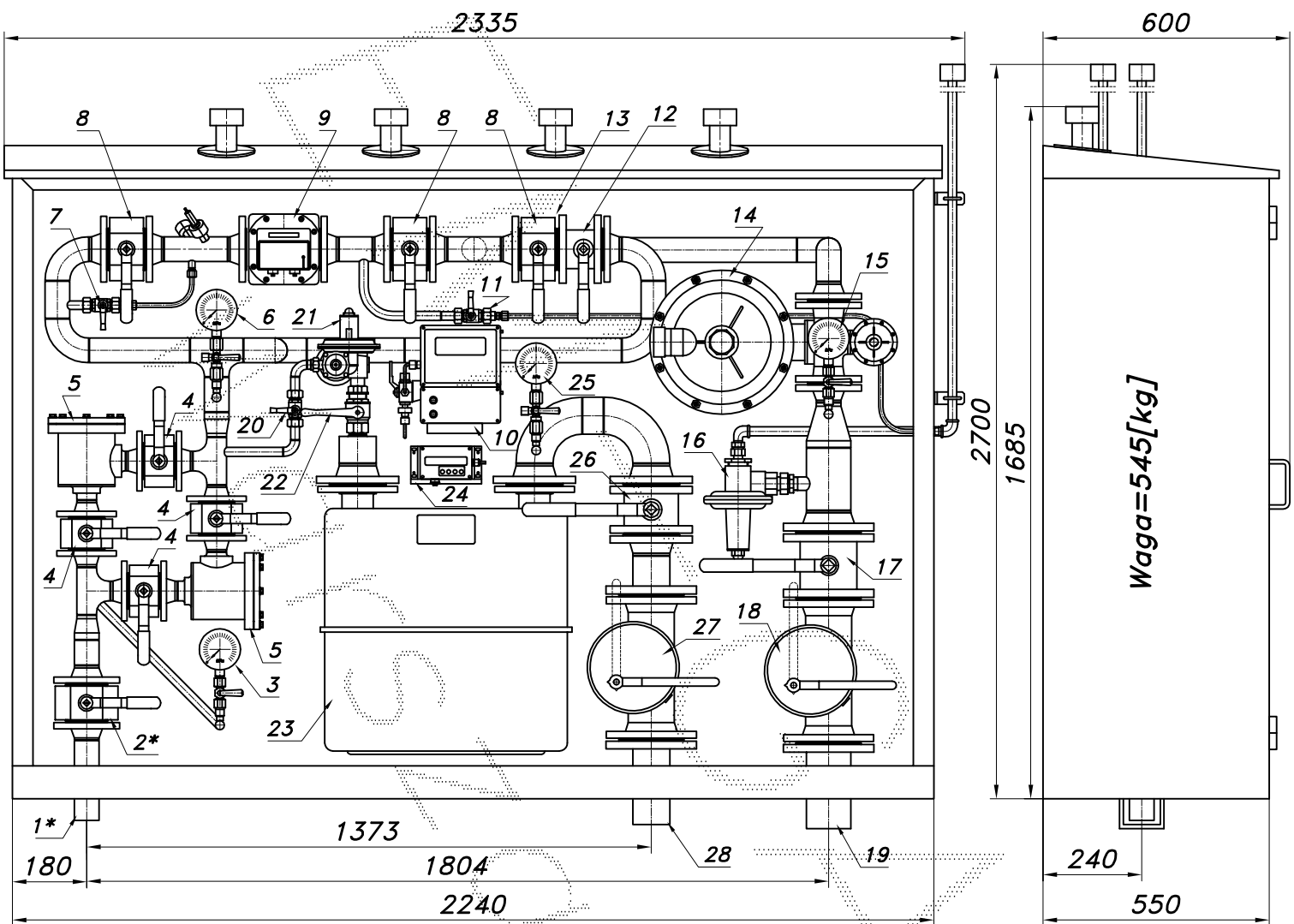


**JEDNOCIĄGOWA STACJA RED.-POM. GAZU Z GAZOMIERZEM ROTOROWYM I MIECHOWYM**

typu: **PR/2F-200/1/ROT-B/GX+60/R70-G40/GX**  
 Omax=240+60 [Nm<sup>3</sup>/h], Pmax=40/2.5 [kPa]

Numer katalogowy  
**N09-22**

Jednociągowa stacja red.-pom. gazu z gazomierzem rotorowym pracującym po stronie średniego ciśnienia i korektorem przepływu. Układ pomiarowy typu U1. Przed gazomierzem rotorowym odejście z reduktorem R-70 i gazomierzem miechowym G40. Na obydwu wyjściach zawory z głowicą zamykającą MAG-3.



Waga=545[kg]

➤ Pwy [kPa] 233/DN50-12-64 z dyszą 1/2"

Pwe [bar]	Pwy	2.0	5.0	10	20	
	Pwe	0.5	119	97	98	83
		1.0	189	173	173	149
		2.0	255	260	258	247
		3.0	324	324	344	336

Charakterystyki reduktora

-042-

➤ Pwy [kPa] 233/DN50-8-64 z dyszą 1/2"

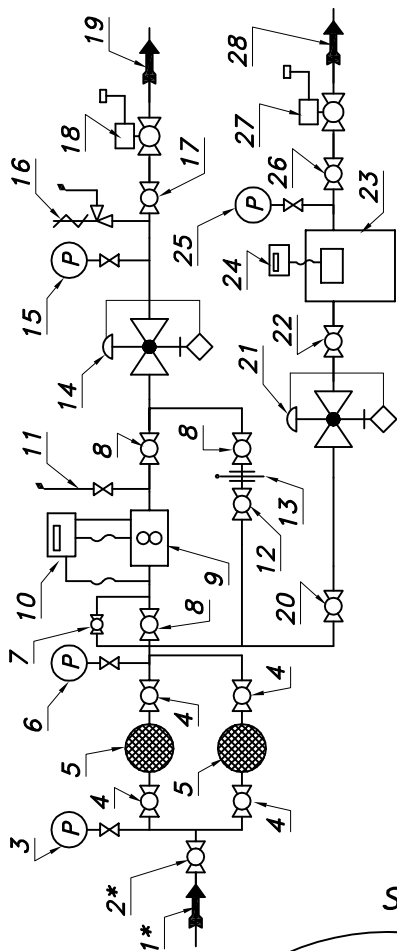
Pwe [bar]	Pwy	5.0	10	20	40	
	Pwe	0.5	74	70	67	
		1.0	151	122	127	113
		2.0	231	208	228	170
		3.0	315	281	304	226

Obudowa metalowa. Rama nośna z profili prostokątnych. Blachy osłonowe fosforanowane, malowane lakierem proszkowym (kolor z katalogu RAL) i nitowane do ramy. Na życzenie stalowy stojak nośny zamiast fundamentu.

## JEDNOCIĄGOWA STACJA RED.-POM. GAZU Z GAZOMIERZEM ROTOROWYM PR/2F-200/1/ROT-B/GX+60/R70-G40/GX

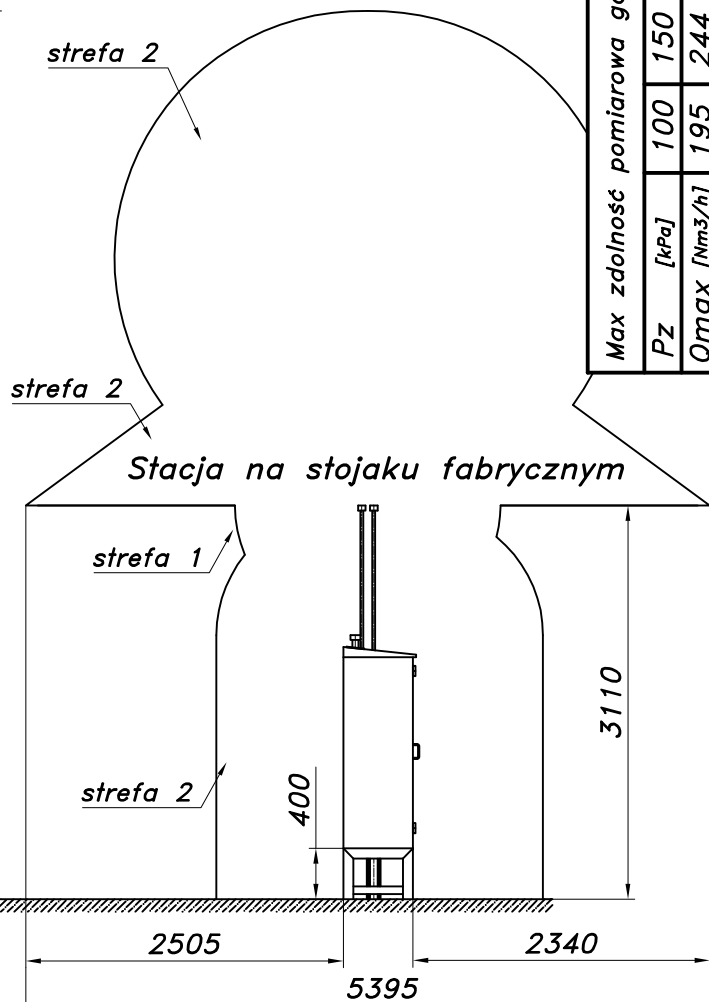
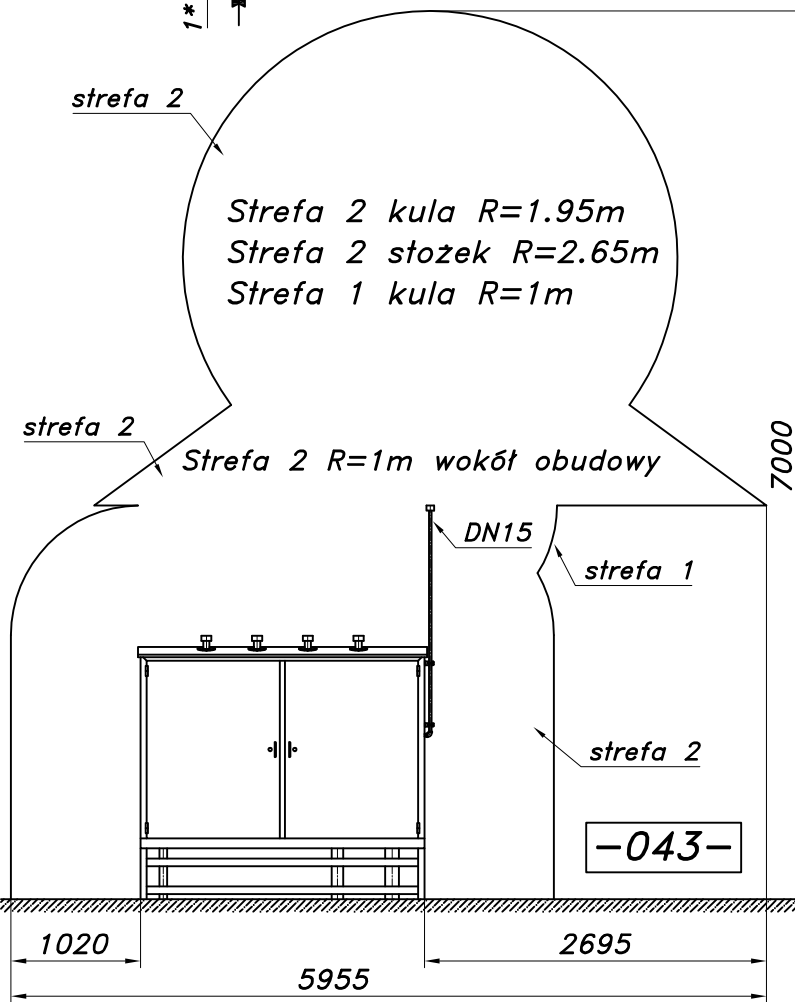
Numer katalogowy  
N09-22

Schemat techniczny



- 01\*. Rura wejściowa DN50 (przytłacz)
- 02\*. Zawór kulowy blokowy DN50 (przytłacz)
03. Manometr 0,6 [MPa] z kurkiem
04. Zawór kulowy blokowy DN40
05. Filtr gazu FGA-40/K
06. Manometr 0,6 [MPa] z kurkiem trójdrog.
07. Zespół napełniania
08. Zawór kulowy blokowy DN50
09. Gazomierz rotacyjny G65/DN50 (G40)
10. Korektor przepływu z zaworem trójdrogowym
11. Zespół odpowietrzania
12. Zawór kulowy kołnierzowy DN50
13. Zasllepka DN50 typu "okular"
14. Reduktor typ 233-12-64 (233-8-64)
15. Manometr niskiego ciśnienia z kurkiem
16. Zawór upustowy V50 (V51)
17. Zawór kulowy kołnierzowy DN100
18. Zawór z głowicą zamykającą DN100/MAG-3
19. Rura wyjściowa I DN100 (DN125, DN150)
20. Zawór kulowy sferyczny  $\phi 15$
21. Reduktor gazu R-70
22. Zawór kulowy gwintowany DN32
23. Gazomierz miechowy G40 L=430
24. Rejestrator (z transmisją)
25. Manometr 6 [kPa] z kurkiem trójdrogowym
26. Zawór kulowy kołnierzowy DN80
27. Zawór z głowicą zamykającą DN80/MAG-3
28. Rura wyjściowa II DN80 (DN65, DN100)

Strefa zagrożenia wybuchem w/g ZN-G-8001



Max zdolność pomiarowa gazom. rotacyjnego G65/100

Pz [kPa]	100	150	200	250	300	350
Qmax [Nm <sup>3</sup> /h]	195	244	293	341	390	438

Min. zdolność pomiar. gazomierza rotacyjnego G65  
Pz=300[kPa], To=15[°C]

Zakresowość	1:50	1:80	1:100	1:130	1:160
Qmin. [Nm <sup>3</sup> /h]	7.5	4.7	3.8	2.9	2.3